

**iQ parts**  
IQ-PARTS-SHOP.COM



**SPECS &  
INFORMATION**



## Stufenlose Ohrschelle

Geeignet für Serienmontagen dank Schnellverschluss und Design.

Speziell geeignet bei Anwendungen in Niederdruckbereichen wie Druckluftleitungen.

Stufenlose Ausführung zur Rundumanpassung und einmaliger Montage.

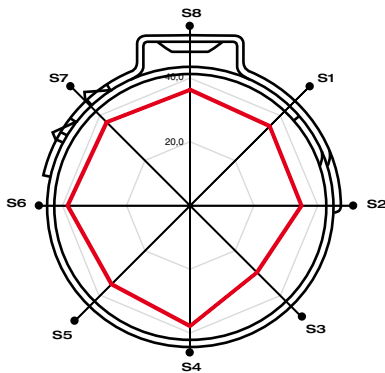
\* Auf Anfrage kann die Schelle aus W4 Material angefertigt werden.

**W1**

## Stufenlose Schelle W1

Ø Montage D ± 0,3 mm.	D min.	Artikelnummer W1	H max. mm.	S ± 0,3 mm.	a ± 0,15	VPE	Verpackung
10,0	8,3	03030752	14,0	0,6	7	1000	8000
13,3	10,8	03030760	17,0	0,6	7	1000	8000
15,7	13,2	03030779	20,1	0,6	7	1000	5000
17,5	14,3	03030787	22,5	0,8	7	1000	5000
17,8	14,6	03030795	22,5	0,8	7	1000	5000
18,5	15,3	03030808	23,5	0,8	7	1000	4000
20,5	17,3	03030816	26,0	0,8	7	500	3000
29,5	26,3	03030824	35,5	0,8	7	500	3000
31,6	28,4	03030832	37,5	0,8	7	500	2000
39,6	36,4	03030840	45,5	0,8	7	500	2000
40,5	37,3	03030859	46,5	0,8	7	500	1000
45,5	42,3	03030867	51,5	0,8	7	200	400
47,0	43,8	03030875	53,0	0,8	7	200	400
51,5	48,3	03030883	57,5	0,8	7	100	500
52,5	49,3	03030891	58,5	0,8	7	100	500
65,5	62,3	03030904	71,5	0,8	7	100	500

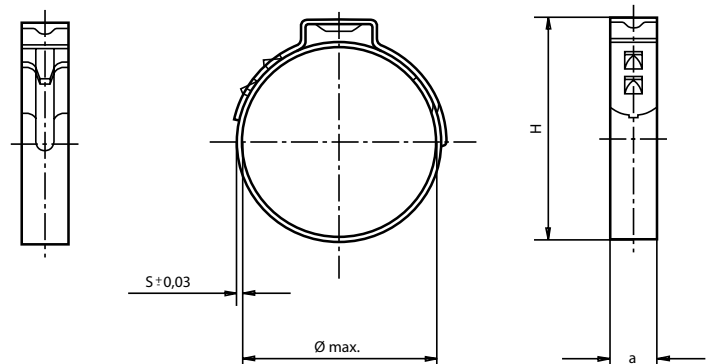
**W1 Band:** verzinkter Stahl Dx51D + AZ 150 (UNI EN 10215)



### Polardiagramm

● Sektoren	S1	S2	S3	S4	S5	S6	S7	S8
— Kraft Kg	35,3	35,0	29,6	37,8	34,9	38,5	36,4	37,1

Anziehen / mechanischer Wirkungsgrad [Nm / daN]





info@iq-parts.nl  
Harsweg 34A  
2461 EZ Ter Aar  
T +31 252 624 126  
The Netherlands