



W1

Wire Clip

Wire clips are a competitively priced clamping solution in certain applications.

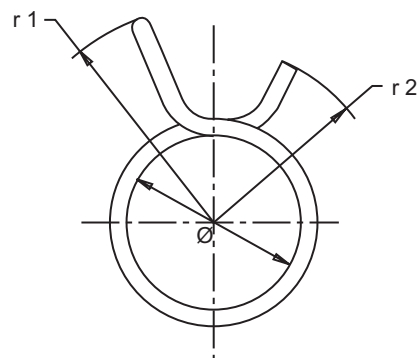
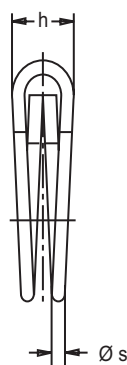
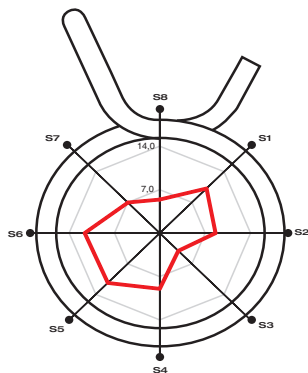
They are used in low-pressure applications and particularly with small diameter sunken spiral hoses.

* Special diameters are available on request.

AAL Wire Clip W1

Application Ø			Part n° W1	r1	r2	h max.	Ø s	Box Quantity (MOQ)	Packing
Min.	Nominal	Max.							
7,3	7,6	7,8	02016012	10,7	8,2	5,5	1,0	1000	8000
7,8	8,1	8,3	02016020	10,7	8,3	5,5	1,0	1000	8000
8,3	8,6	8,8	02016039	10,9	8,6	5,5	1,0	1000	8000
8,8	9,1	9,3	02016047	11,0	9,0	5,5	1,0	1000	8000
9,3	9,6	9,9	02016055	11,8	9,0	5,5	1,0	1000	8000
9,8	10,1	10,4	02016063	13,5	10,5	6,3	1,2	1000	8000
10,4	10,7	11,0	02016071	14,8	11,4	6,3	1,2	1000	8000
11,0	11,3	11,6	02016080	14,8	11,9	6,3	1,2	1000	8000
11,6	11,9	12,3	02016098	16,4	12,4	7,3	1,5	1000	4000
12,1	12,8	13,1	02016100	17,2	13,7	7,3	1,5	500	4000
12,9	13,3	13,6	02016119	17,0	14,0	7,3	1,5	500	4000
13,6	14	14,4	02016127	18,0	14,5	7,3	1,5	500	4000
14,4	14,8	15,1	02016135	19,6	16,0	8,4	1,8	500	4000
14,8	15,6	15,9	02016143	21,0	16,4	8,4	1,8	500	4000
15,9	16,4	16,8	02016151	22,0	16,6	8,4	1,8	500	4000
16,8	17,3	17,7	02016160	21,3	16,5	8,4	1,8	500	4000
17,7	18,2	18,7	02016178	22,7	17,7	9,9	2,0	500	2000
18,7	19,2	19,6	02016186	23,3	18,0	9,9	2,0	500	2000
19,6	20,2	20,6	02016194	24,0	18,5	9,9	2,0	500	2000

W1 Band: Spring steel **Finish:** Silver-white Cr3 Zinc-Plated



Polar Diagram

● Sectors	S1	S2	S3	S4	S5	S6	S7	S8
— Force Kg	10,2	8,6	4,1	9,0	11,4	11,6	7,0	5,4

Torque / Efficiency [Nm / daN]