

iQ parts
IQ-PARTS-SHOP.COM



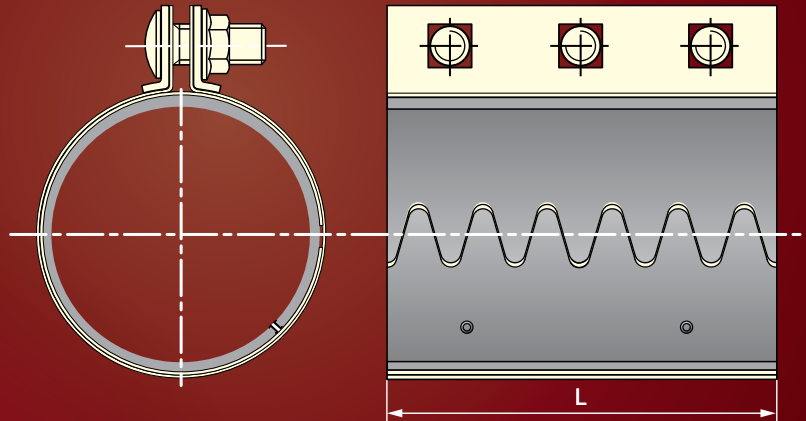
**SPECS &
INFORMATION**

TRANSPORT PNEUMATIQUE PHASE DILUÉE OU PHASE DENSE

PNEUMATIC CONVEYING (DILUTED AND HEAVY CONCENTRATION LIGHT PARTICLES) VACUUM OR PRESSURE SYSTEMS



L	150-200 mm
∅	38.1 <> 219,1 mm
Boulons Bolts	M12 < ∅ 88,9 M16 ≥ ∅ 88,9
Serrage Tightening	M12: 60N.m M16: 120N.m



DESCRIPTIF STANDARD

- Enveloppe extérieure acier galvanisé
- Enveloppe intérieure acier galvanisé
- Joint NBR blanc FDA -30°C/+110°C; Règlement Européen 1935/2004 CE et REACH 1907/2006 CE
- Boulons zingués
- Conductivité avec œillet

OPTIONS

- Version tout inox 304L
- Joint SBR noir -30°C/+80°C
- Joint silicone VMQ -65°C/+225°C
- Joint silicone détectable bleu -40°C/+180°C
- Joint Viton FKM noir -20°C/+250°C
- Raccord pont (voir p. 11)
- Raccord pour diamètres différents (voir p. 11)
- Lamelle de conductivité cuivre CU A1
- Anneau protecteur conducteur inox 304L (voir p. 11)

SPECIFICATION OF STANDARD COUPLING

- Outside skin in galvanised steel
- Inside skin in galvanised steel
- White NBR gasket FDA -30°C/+110°C; European Regulation 1935/2004 CE and REACH 1907/2006 CE
- Zinc plated bolts
- Conductivity with eyelet

OPTIONS

- All stainless steel 304L version
- Black rubber SBR gasket -30°C/+80°C
- Silicone VMQ gasket -65°C/+225°C
- Blue silicone gasket -40°C/+180°C
- Viton FKM gasket -20°C/+250°C
- Coupling with clamp and side bars (see p. 11)
- Coupling for tubes with different diameters (see p. 11)
- Conductivity strip in copper CU A1
- Conductive protection ring in stainless steel 304L (see p. 11)

- Référence réglementaire - Reference to regulation: **N°97/23/CE.G2 Art.3 §3**
- Exemple de marquage du produit - Example of product marking: **EURAC® H D 88.9**

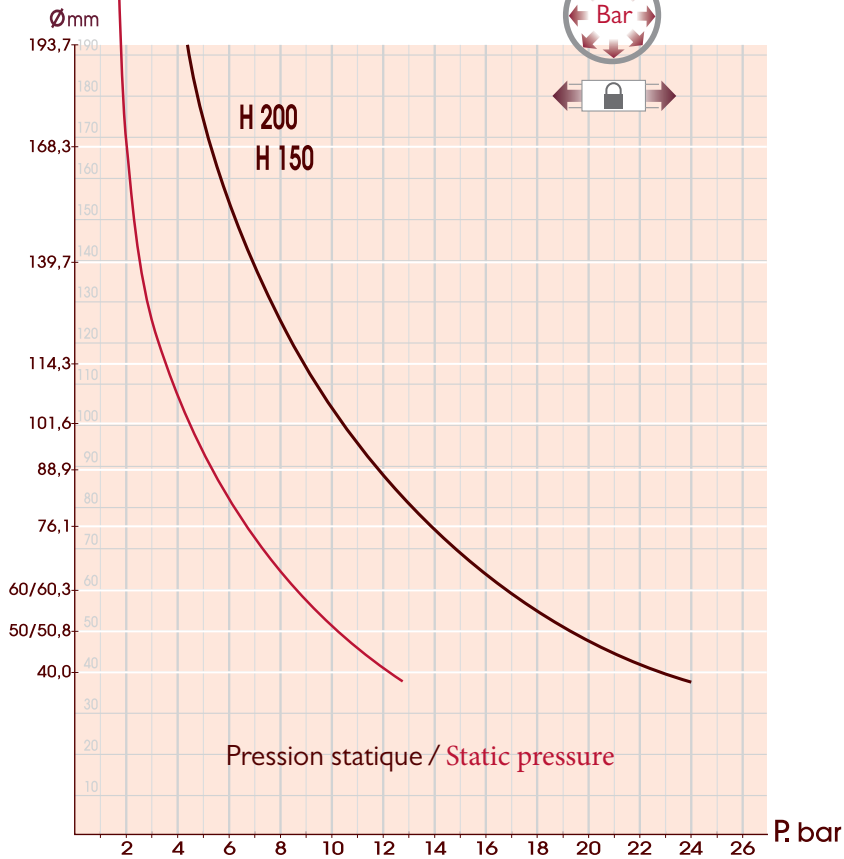


COURBES PRESSION MAXIMUM EURAC H: L 150 ET L 200
 MAXIMUM PRESSURE CURVES FOR EURAC H: L 150 AND L 200

Pression maximum de service tuyauterie libre
 Maximum working pressure with free-hanging pipes



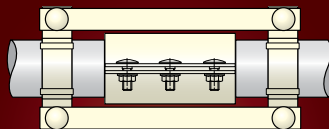
Pression maximum de service tuyauterie bloquée
 Maximum working pressure with clamped pipes



Ø	L150	L200
38,1		
40		
45		
48,3		
50/50,8		
54		
55		
60/60,3		
63,5		
65		
70		
75		
76,1		
80		
82		
84		
85		
88,9		
90		
95		
100		
101,6		
104		
105		
108		
114,3		
125		
127		
129		
133		
139,7		
145		
152,4		
154		
155		
159		
168,3		
219,1		

OPTIONS - OPTIONS

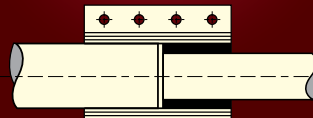
- Raccord pont
Coupling with clamp and side bars



- Anneau protecteur conducteur inox 304L
Conductive protection ring in stainless steel 304L



- Raccord pour 2 diamètres différents
Coupling for two tubes with different diameters



En stock - On stock
 Sur commande - On order



info@iq-parts.nl
Harsweg 34A
2461 EZ Ter Aar
T +31 252 624 126
The Netherlands