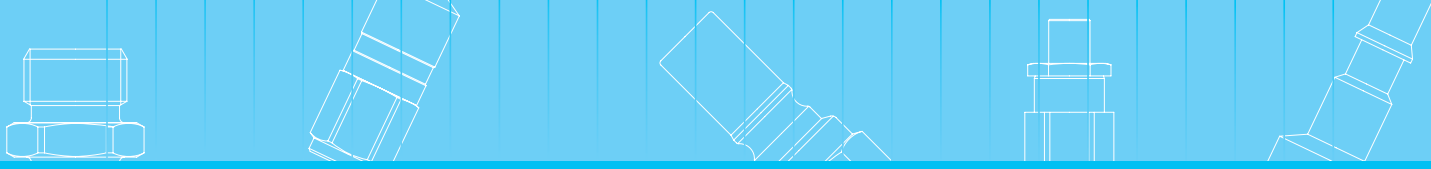


**iQ parts**  
IQ-PARTS-SHOP.COM



**SPECS &  
INFORMATION**



# rtc<sup>®</sup>

COUPLING TECHNOLOGY

-  Water
-  Pneumatic
-  Hydraulic
-  Electrical
-  Accessories

# 090

rtc TYPE





### European profile

**Temperature Range - Temperaturbereich**  
 -5°C +180°C (+23°F +356°F ) FPM (V)

### Working Pressure - Betriebsdruck

**rtc 090.06** 10 bar (145 PSI)  
**rtc 090.09** 15 bar (217 PSI)  
**rtc 090.13** 15 bar (217 PSI)

### Flow size - Nennweiten

**rtc 090.06** 6 mm  
**rtc 090.09** 9 mm  
**rtc 090.13** 13 mm

### Standard version - Standardversion

Brass - Messing  
 FPM (V) PTFE coated - Viton PTFE beschichtet

### Material

Socket Body-	Brass -
Kupplungsgrundkörper	Messing
Sleeve - Hülse	Brass - Messing
Valve - Ventil	Brass - Messing
Springs - Federn	Stainless steel - Edelstahl
Locking Ring - Sprenging	Stainless steel - Edelstahl
Balls - Kugeln	Stainless steel - Edelstahl
Seals - Dichtungen	FPM (V)
Plug - Nippel	Brass - Messing

### Options - Optionen

Stainless Steel - Edelstahl  
 Safety lock - Sicherheitsentriegelung

### Using Area

- On temperature regulation applications with hot or cold water, oil etc
- Injection moulding industries
- On steam line

### Anwendungsbereiche

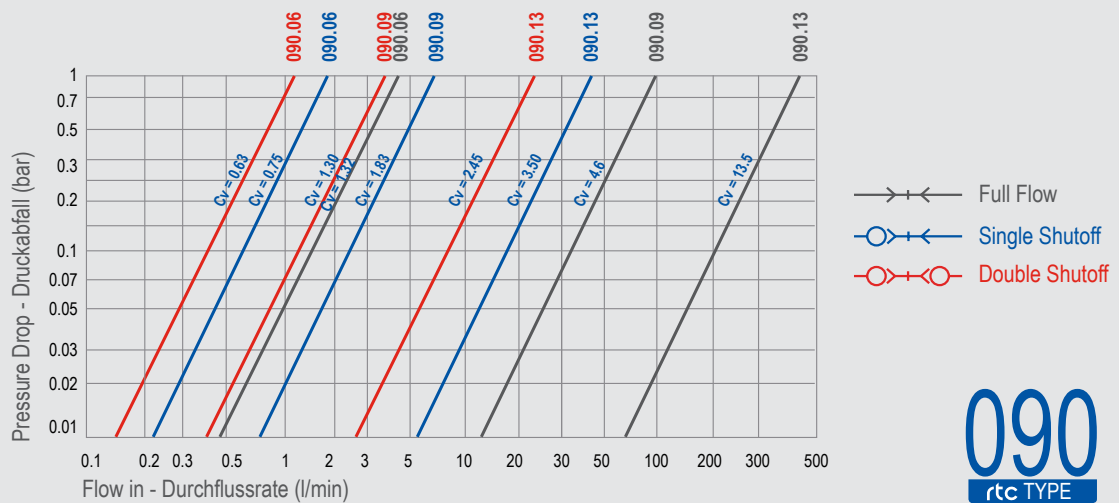
- Werkzeugtemperierung
- Kühlung mit Öl oder Wasser
- Kunststoffindustrie
- Dampfanwendungen



Safety type coupler for disconnect protection  
 Sicherheitsfunktion für das ungewollte Trennen

Add "S" to item code / Fügen Sie "S" zur Artikelnummer hinzu

Flow Rate vs Pressure Drop Graph

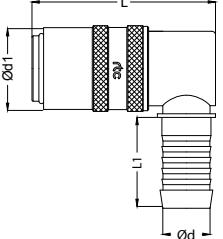


**090**  
 rtc TYPE



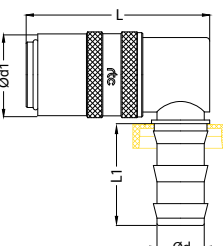
Standard hose tail socket 90° / Kupplung mit 90° Standard - Schlauchtülle

TYPE 090

Socket / Kupplung	Size / Größe	Ød	Ød1	L	L1
	06	6 mm	17	42	23
		9 mm	17	42	23
		13 mm	17	42	25
	09	9 mm	22	51	23
		13 mm	22	51	25
	13	16 mm	31	87	25
19 mm		31	87	32	

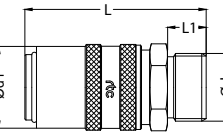
Push to connect hose tail socket 90° / Kupplung mit 90° Schnellsteck - Schlauchtülle

TYPE 090

Socket / Kupplung	Size / Größe	Ød	Ød1	L	L1
	06	6 mm	17	42	19
		10 mm	17	42	24
		13 mm	17	42	28
	09	10 mm	22	51	24
		13 mm	22	51	28
	13	16 mm	31	87	38
19 mm		31	87	38	

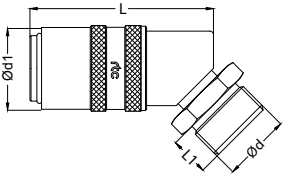
Cylindrical male thread socket / Kupplung mit Aussengewinde zylindrisch

TYPE 090

Socket / Kupplung	Size / Größe	Ød	Ød1	L	L1	HEX.
	06	BSP 1/4	17	40	11	17
		BSP 3/8	17	40	11	19
		M14x1.5	17	46	11	17
		M16x1.5	17	46	11	19
	09	BSP 1/4	22	51	11	21
		BSP 3/8	22	51	11	21
		BSP 1/2	22	52	12	22
		M16x1.5	22	51	11	21
	13	BSP 1/2	31	74	14	30
		BSP 3/4	31	75	15	30
		M24x1.5	31	76	16	30

Cylindrical male thread socket 45° / Kupplung mit 45° Aussengewinde zylindrisch

TYPE 090

Socket / Kupplung	Size / Größe	Ød	Ød1	L	L1	HEX.
	06	BSP 1/4	17	42	11	14
		BSP 3/8	17	42	11	17
		M14x1.5	17	42	11	14
		M16x1.5	17	42	11	17
	09	BSP 3/8	22	51	11	17
		M16x1.5	22	51	11	17
	13	M24x1.5	31	87	16	24



info@iq-parts.nl  
Harsweg 34A  
2461 EZ Ter Aar  
T +31 252 624 126  
The Netherlands