

iQ parts
IQ-PARTS-SHOP.COM



**SPECS &
INFORMATION**

GPN 242

Maß Identifikation
Measure identification

ØA	(ØB)	ØE	(G)	M	Anzahl Klemmflächen Number of clamping surfaces	Oberfläche [cm ²] surface [cm ²]	Gewicht [g] Weight [g]
----	------	----	-----	---	--	---	---------------------------

Bestell-Nr.
Order-No.

Material: 100% PCR-PE
Material: 100% PCR-PE

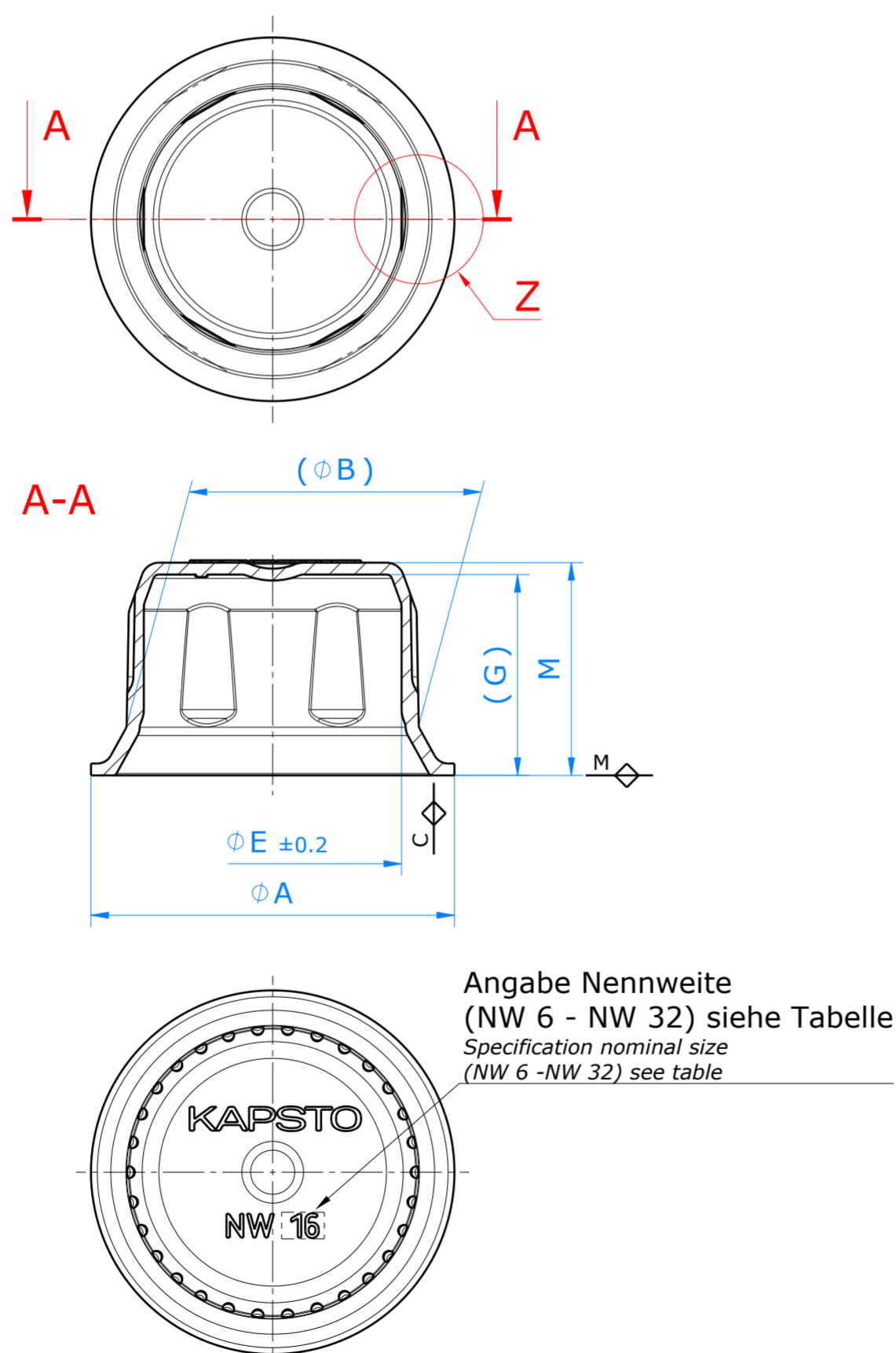
Toleranz Einstufung
Tolerance classification

Farbe: recycling-blau
Color: recycling blue

(W)	(W)	-/-	(NW)	(NW)
-----	-----	-----	------	------

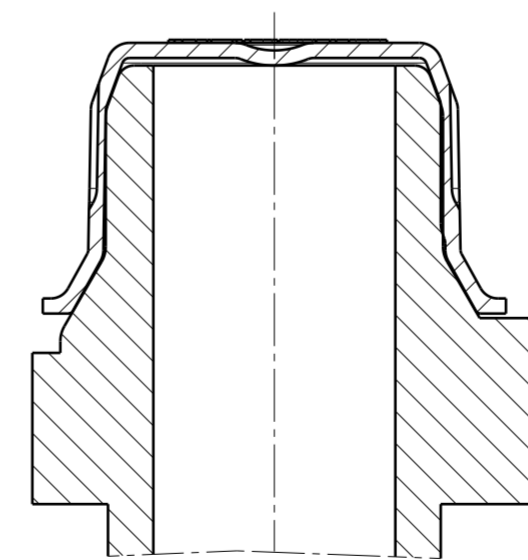
Größe Size		(W)	(W)	-/-	(NW)	(NW)			
GPN 242 NW 6	24200060000	18.2	12.6	10±0.2	13.9	14.9	3	14.9	0.6
GPN 242 NW 8	24200080000	20.2	14.6	12±0.2	14.9	15.9	3	18.1	0.74
GPN 242 NW 12	24200120000	23.5	18.6	15,7±0.2	14.9	15.9	6	37.6	1.17
GPN 242 NW 14	24200140000	24	19.7	*17.1±0.2	12.9	13.9	6	23.7	0.97
GPN 242 NW 16	24200160000	30.6	24.6	21.7±0.2	16.9	17.9	6	37.6	1.72
GPN 242 NSC 16	24201160000	29.1	23.0	20.2±0.2	17.2	18.2	6	35.1	1.50
GPN 242 NW 18	24200180000	33.2	26.6	*23.9±0.2	17.4	18.4	6	42.9	1.86
GPN 242 NW 20	24200200000	35.2	28.6	25.7±0.2	17.4	18.4	6	46.9	1.97
GPN 242 NW 26	24200260000	41.4	34.8	32.2±0.2	18.4	19.4	5	62.6	2.64
GPN 242 NW 32	24200320000	47.4	40.8	37.9±0.2	18.4	19.4	5	77.2	3.28

*Das Maß wird dem IST-Stand angepasst, wenn die Funktion der ersten werkzeugfallenden Teile gegeben ist.
*The dimension is adjusted to the ACTUAL state when the function of the first-of-tool parts is given.



Anzahl Klemmrippen
siehe Tabelle
Number of clamping ribs see table

Assembly situation



Legende zur Toleranzeinstufung
Legend for tolerance classification

- (NW) = toleriert nach "nicht WZ gebunden" = tolerated according to "not tool bound"
- (W) = toleriert nach "WZ gebunden" = tolerated according to "tool bound"

fehlende Maße siehe 3D-Modell
missing dimensions see 3D-model

„Alle Rechte an der vorstehenden Zeichnung bleiben ausdrücklich vorbehalten. Dies gilt auch für den Fall der Patenterteilung oder der Gebrauchsmustereintragung. Die vorstehende Zeichnung darf ohne die vorherige schriftliche Zustimmung der Firma Pöppelmann GmbH & Co. KG, Löhne, weder verwerdet noch Dritten mitgeteilt oder zugänglich gemacht werden. Zuwiderhandlungen verpflichten zu Schadensersatz und können gemäß § 18 des Gesetzes gegen den unlauteren Wettbewerb (UWG) strafrechtliche Folgen haben.“

"All rights for the presented drawing are reserved. This also applies in case of patent granting or utility patent registering. The presented drawing may not be exploited nor be disclosed or made accessible to a third party without prior written permission of Pöppelmann GmbH & Co. KG. Violations obligate to indemnification and can result in prosecution."

Technische Sauberkeit / Technical Cleanliness

Die Angaben zur Technischen Sauberkeit aus der konventionellen Fertigung sind unverbindliche Richtwerte.
The specifications for technical cleanliness from conventional production are non-binding guide values.

Größenklasse / Size Class (VDA19 / ISO 16232)	F	G	H	I	J	K
	100 - 150	150 - 200	200 - 400	400 - 600	600 - 1000	> 1000
Nicht-Metallische Partikel Non-Metallic Particles	500	250	64	8	4	0
Metallische Partikel Metallic Particles	16	8	4	1	0	0

Anzahl der Partikel bezogen auf (A) 1000cm² / Number of particles related to (A) 1000cm²

Nicht-Metallische Partikel Non-Metallic Particles	< 800 µm
Metallische Partikel Metallic Particles	< 500 µm
Fasern Fibers	< 5000 µm

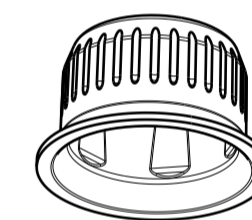
Demontagekraft: 15±10N

Removal force: 15±10N

Die Angaben zur Demontagekraft wurden an vorliegenden Normaquick PS3 Gegenständen bei Pöppelmann ermittelt und sind unverbindliche Richtwerte.
The specifications for removal force were determined on existing Normaquick PS3 counterparts at Pöppelmann and are non-binding guide values.

Anwendbar für:
Applicable for:

- VDA PS3 QC Stutzen
- VDA PS3 QC Socket



Die Abbildung ist beispielhaft. Es handelt sich um ein Produkt aus unserem Normprogramm. Abweichungen zwischen den einzelnen Größen sind möglich.
The illustration is exemplary. This is a product from our standard program. Deviations between the individual sizes are possible.

Farbschwankungen, Farbabweichungen und fertigungstechnisch nicht zu vermeidende schwarze Punkte sind zulässig.
Color variations, color deviations and black dots that cannot be avoided due to production technology are permissible.

Tolerierung ISO 8015 (AD) - Abweichend vom "Grundsatz des Aufrufens" gelten nur die ISO-GPS-Normen als aufgerufen, die explizit in der Zeichnung angegeben sind.
Tolerating ISO 8015 (AD) - Deviating from "calling principle" only apply the ISO-GPS-standarts as called which are explicitly indicated in the drawing.

Aktualisiert am: Updated on: 05.03.2024	Durch: By: D.Rohe	PP-Änderungsindex: PP-revision level: 07
Gültiges 3D-Modell: Valid 3D-model:		
Freimaßtoleranz: General tolerance: ISO 20457:2020-TG7	Art.-Werkstoff: Material: siehe Tabelle see table	Kdn.-Zg.-Nr.: Customer-drawing-no.: -
	Farbe: Color: siehe Tabelle see table	Änderungsstand Kdn.-Zg.: Customer rev.-level: -
2022 Bearb.: Created by: 07.07. D.Rohe	Benennung: Description: VDA Dichtkappen VDA Sealing cap GPN 242	Projekt-Nr.: Project-no.: -
Gepr.: Checked by:		Maßstab: Scale: -
Norm: Standard:	Pöppelmann-Material-Nr.: Pöppelmann-material-No.: siehe Tabelle see table	Oberfläche: Surface: cm ²
		Projizierte Fläche: Projected surface: cm ²
		Gewicht, errechnet: Weight, calc.: g
		Blatt: Page: -
Verteilerschlüssel: Distribution key: 7	11	Ersatz für: Replacement for: -
		Version: CATIA V5R26



info@iq-parts.nl
Harsweg 34A
2461 EZ Ter Aar
T +31 252 624 126
The Netherlands