

**iQ parts**  
IQ-PARTS-SHOP.COM



**SPECS &  
INFORMATION**

# Hand Deinstallationszange

## HCC 2000 | 519



Empfohlen zur DEMONTAGE von Original Oetiker Ohr Klemmen

### Vorteile

- Freie Sicht auf die Anwendung
- Schnelles und einfaches Schneiden von Ohr Klemmen
- Gerade Softgrip-Griffe
- Sicherste Methode zum Entfernen von Klemmen



Hand Deinstallationszange  
HCC 2000 | 519  
Art.-Nr. 14100519

**Schneidwerkzeuge mit Kniehebelmechanismus:** maximale mechanische Kraftverstärkung für einen einfacheren und sichereren Gebrauch

**Spezialausführung:** ausschliesslich zum Entfernen von Oetiker Ohr Klemmen



Hand Deinstallationszange HCC 2000 | 519

### TECHNISCHE DATEN – ÜBERBLICK

Modell-Nr.	HCC 2000   519
Art.-Nr.	14100519

Abmessungen:

Länge	224,0 mm
Breite	47,0 mm
Höhe	23,0 mm
Gewicht	325 g
Backenbreite	12,7 mm
Öffnungsspalt	13,3 mm
Max. Ohrbreite	13,0 mm
Bezugsbackenkraft	2000 N

### BESCHREIBUNG

Oetiker Hand Deinstallationszangen dienen zum sicheren Entfernen von Oetiker Ohr Klemmen, die sich mit Oetiker Handzangen der Baureihe HIP 2000 oder entsprechenden Elektrowerkzeugen schliessen lassen. Weitere Einzelheiten sind im nachfolgenden Abschnitt Anwendbare Klemmen aufgeführt.

Sie sind so konzipiert, dass sie zahlreichen Schneidzyklen standhalten, ohne an Schneidleistung einzubüssen, und das bei minimaler praktischer Schnittkraft. Konstruktion aus massivem Metall für eine lange Standzeit, mit strukturierten Griffen für sicheren Halt.

AUSSCHLIESSLICH ZUM ENTFERNEN VON KLEMMEN. Orangefarbene Griffe unterscheiden Hand Deinstallationszangen von Handzangen. Die hohe mechanische Kraftverstärkung erleichtert das Schneiden von Klemmen und reduziert das Risiko einer Verletzung durch Überlastung.

Patent angemeldet

### ANWENDBARE KLEMMEN

Die Hand Deinstallationszange HCC 2000 | 519 eignet sich zum Durchschneiden der unten aufgeführten Ohr Klemmen mit den folgenden Höchstbandbreiten und -stärken.

**Edelstahlband**

Breite	Stärke
9,0 mm x	0,6 mm
7,0 mm x	0,8 mm

**Stahlband**

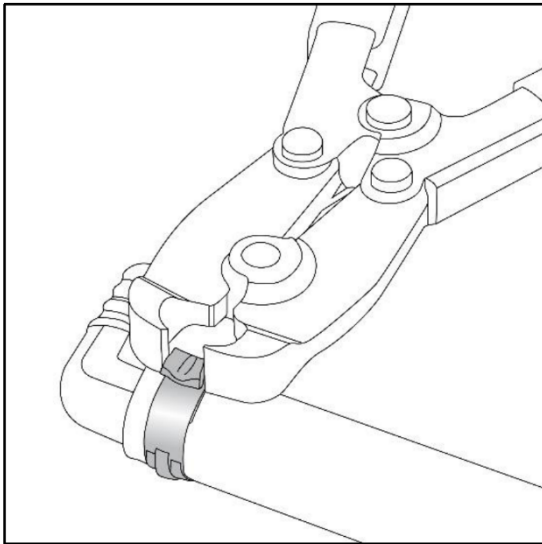
Breite	Stärke
9,0 mm x	0,8 mm



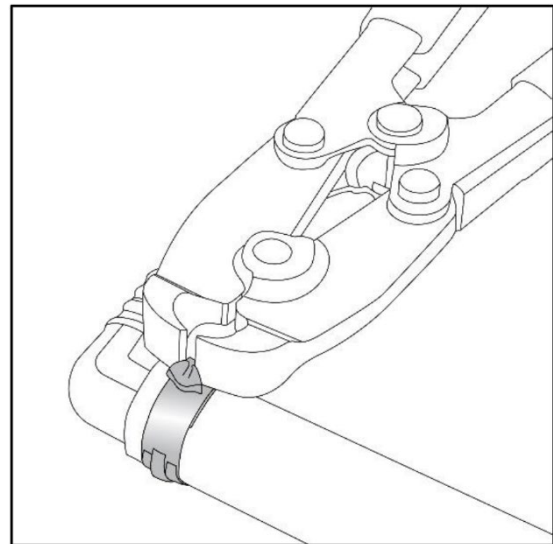
Bandstärke

Bandbreite

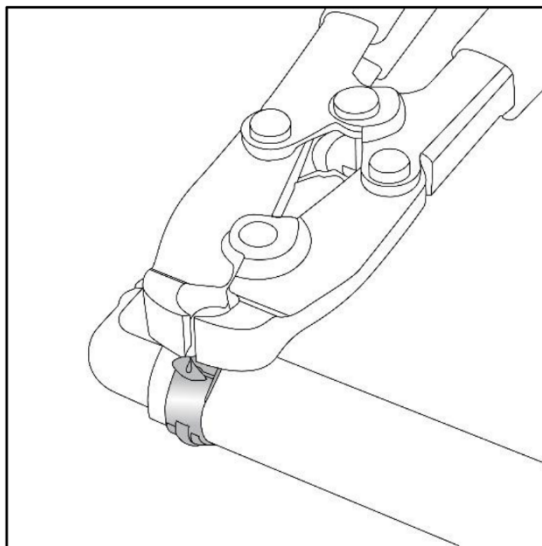
ANLEITUNG



1. Die Backenschneiden an beiden Seiten des Klemmhorns bzw. Einfachschenkels ansetzen



2. Die Griffe zusammendrücken



3. Die Klemme durchschneiden und entfernen

Beim Gebrauch von Hand Deinstallationszangen Vorsicht walten lassen. Diese können grosse Kräfte erzeugen. **Es wird empfohlen, beim Durchschneiden von Klemmen eine Schutzbrille zu tragen.**

AUSSCHLIESSLICH ZUM ENTFERNEN VON KLEMMEN



info@iq-parts.nl  
Harsweg 34A  
2461 EZ Ter Aar  
T +31 252 624 126  
The Netherlands