

iQ parts
IQ-PARTS-SHOP.COM



**SPECS &
INFORMATION**

● Halterungsschellen mit Mittelmutter (für Deckenbefestigung)

OS-SPG-MIMU

Halterungsschellen mit angenieteter Mittelmutter, Typ SPG, dienen der Deckenbefestigung von Rohrsystemen und sind auch für Installationen und Kombinationen in horizontaler Lage geeignet. Die Kombination mit den entsprechenden Konsolschellen ist hierfür ideal und hat sich bei der Installation von Schüttgüteranlagen für Getreide- und Futtermittel ebenso bewährt wie bei Förderanlagen für Sand, Zement, Kalk und Späne.

Auch diese Ausführung wird von uns in 3 Baureihen, **leicht, mittel und schwer** angeboten.



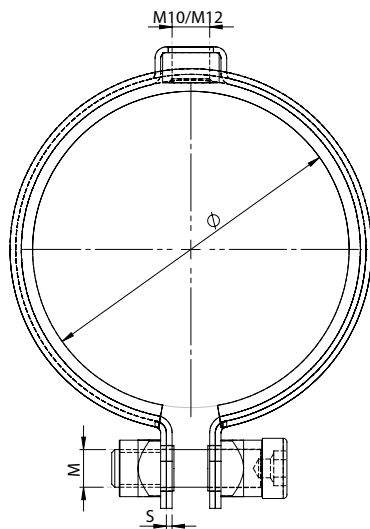
Typ SPG-MIMU
einteilig



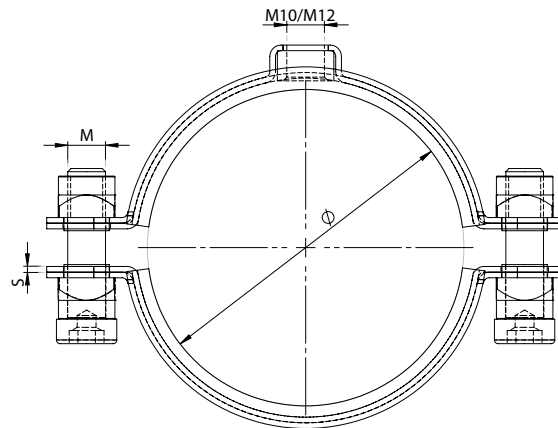
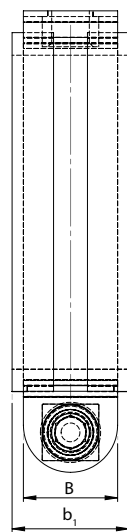
Typ SPG-MIMU
zweiteilig

Werkstoffe				
W1	W2	W3	W4	W5
x	-	-	x	x

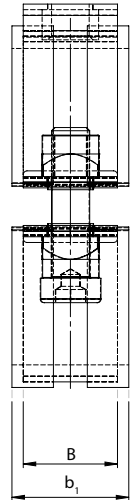
Typ SPG-MIMU



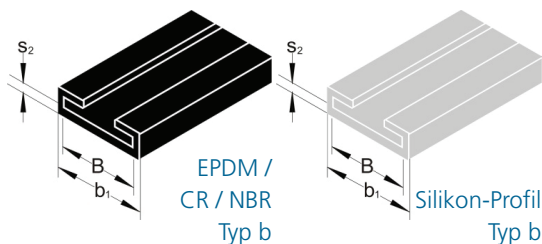
Typ SPG-MIMU – einteilig



Typ SPG-MIMU – zweiteilig



B	S		Kleinst-Ø mm	Mittel- mutter	Schraube		
	W1	W4			Zy-ISK ☉	Sk ☒	Maße
20 (leicht)	1,0		60	M10	x	x	M8 x 40
25 (mittel)	1,50		80		x	x	M10 x 45
30 (schwer)	2,50		300	M12	-	x	M12 x 70



B	Gummiprofile				Maße	
	CR	EPDM	NBR	Silikon (MVQ)	b ₁	S ₂
20	x	x	x	x	25	2
25	x	x	x	x	31	3
30	-	x	x	x	36	3

Bestellbeispiel: SPG – MIMU – 060 / 20 ISK -1tlg.- W1 – EPDM

Typ	Durchmesser	Bandbreite	Schraube	Ausführung	Werkstoff	Gummiprofil
SPG-MIMU	060 mm	20 mm	ISK (Innensechskant)	einteilig	W1	EPDM