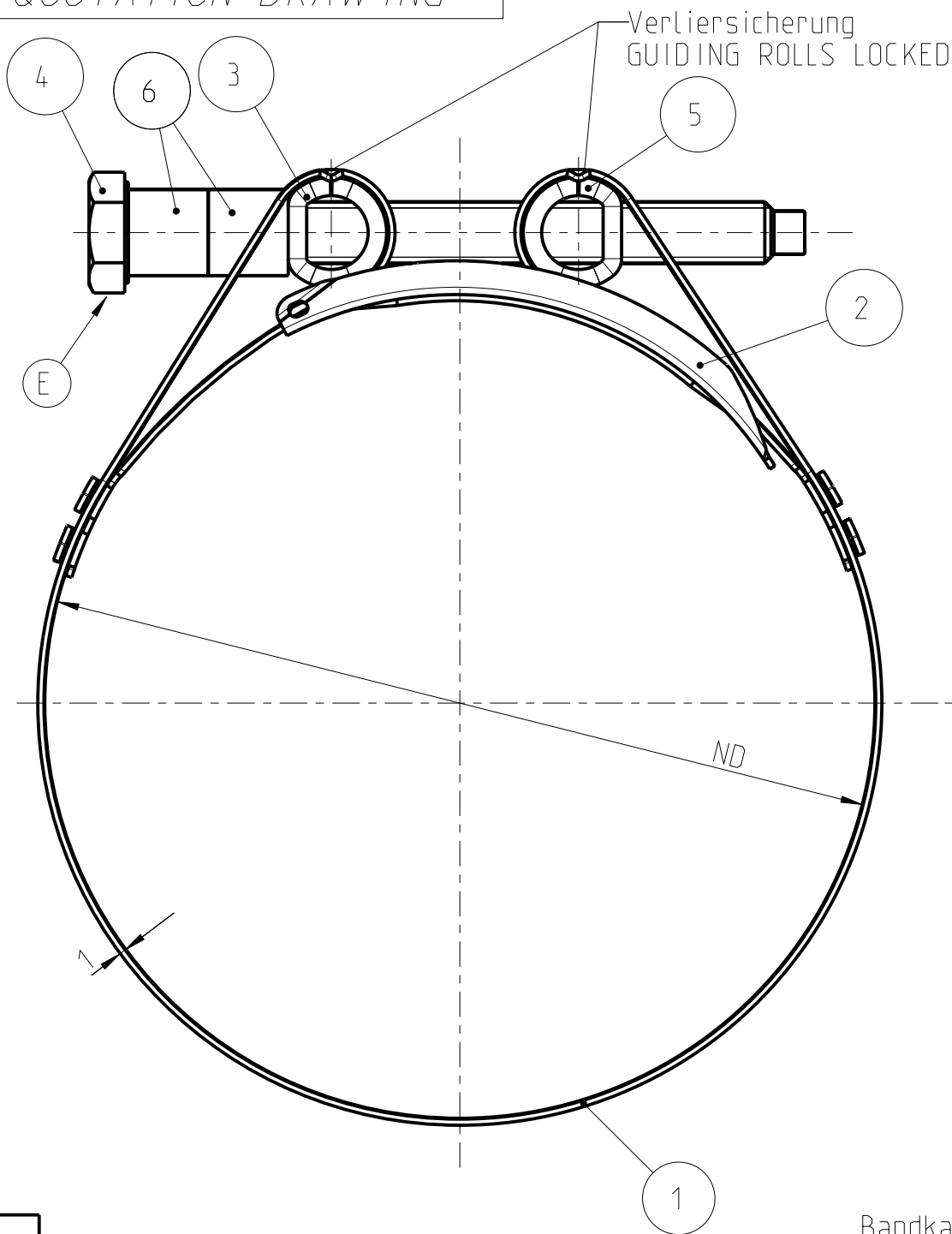


iQ parts
IQ-PARTS-SHOP.COM

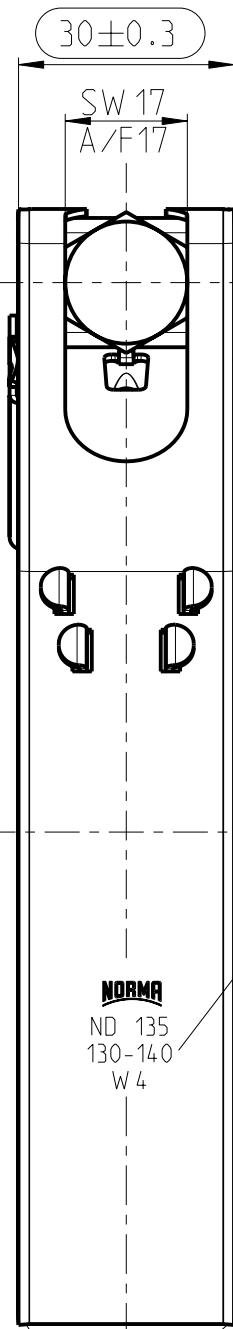


**SPECS &
INFORMATION**

Angebotszeichnung
QUOTATION DRAWING



Bandkanten
hochgestellt
BANDEDGES TILTED



Anlieferungszustand:
Schraube buendig in Gewinderolle
eingedreht +3 / -1 Gewindegänge

CONDITION ON DELIVERY:
BOLT FLUSH TO THREADED ROLL
+3 / -1 THREADS

Auszeichnung mit
Nenn Durchmesser,
Spannbereich und Werkstoff
(siehe Beispiel)
NOMINAL DIAMETER
AND MATERIAL
(SEE EXAMPLE)

Teil-Nr. ITEM-NO.	Stueck QTY.	Benennung PART - NAME	Werkstoff MATERIAL	Oberflaeche SURFACE
1	1	Schellenband (Bd.1x30xL) BAND	1.4301	-
2	1	Bruecke BRIDGE	1.4301	
3	1	Fuehrungsrolle GUIDING ROLL	1.4301	
4	1	Sechskantschraube M10x110 HEXHEAD SCREW	A2-70 AISI 304	
5	1	Gewinderolle THREADED ROLL	1.4301	
6	2	Aufsteckrohr SPACER	1.4301 / 1.4305	

ND	Zeichnungs-Nr. DRAWING NO.	Spannbereich CLAMPING RANGE
135	0591 0304 135	130-140
145	0591 0304 145	140-150
156	0591 0304 156	150-162
168	0591 0304 168	162-174
181	0591 0304 181	174-187
194	0591 0304 194	187-200
207	0591 0304 207	200-213
220	0591 0304 220	213-226
233	0591 0304 233	226-239
246	0591 0304 246	239-252
259	0591 0304 259	252-265
272	0591 0304 272	265-278
285	0591 0304 285	278-291
298	0591 0304 298	291-304
311	0591 0304 311	304-317
324	0591 0304 324	317-330

-	-	-	-	-	-	-	-	-	-
-	-	-	-	-	-	-	-	-	-
-	-	-	-	-	-	-	-	-	-
-	E	1	Teil 6: 2St. war 1St.	01-605603	07-06-05	Lantsmann	A.Kamp		

INDEX Teil PART	Zeichg DWG	Anz. QTY.	Aenderung DESCRIPTION	Aend.Nr. CHANGE-NO.	Datum DATE	Bearb. DRAWN	Gepr. CHECKED
-----------------------	---------------	--------------	--------------------------	------------------------	---------------	-----------------	------------------

Allgemeintoleranz: GENERAL TOLERANCE:	Form- und Lagetoleranz: FORM AND POS. TOL.:	Abmass fuer Winkel: DEVIATION FOR ANGLE:	Gewicht / WEIGHT: errechnet CALCULATED	gewogen actual	Volumen: VOLUME:	Pruefkenzeichnung: TEST MARKING:
DIN 6930-m	-	±2°	-	-	- cm ³	

Projektions-Methode 1 1st ANGLE PROJECTION DIN 6	Material: s. Stueckliste, SEE PART LIST	PART NAME:
	Material-No.: s. Stueckliste, SEE PART LIST	HEAVY-DUTY HOSE CLAMP
	Oberflaeche: -	WITH MECHANICALLY LOCKED
	SURF. QUAL.: -	GBS M B30 W 4

RSS-Patentnummer: PATENT NUMBER:	Massstab: SCALE:	Datum/DATE	Name/NAME	Benennung:
-	1:1	04-06-08	Thierner	Gelenkbolzenschelle
-	-	04-06-08	A.Kamp	mit mechanischer Einhaengung
-	-	-	-	GBS M B30 W 4

ZNE: 01-101872	Postfach 1149 • 63461 Maintal	Zeichnungs-Nr./DRAWING-NO.:	Teil/PART	INDEX Zeichg/DWG	DIN A	SHEET
Ursprung/Anfrage: ENQUIRY-NO.:	Schutzvermerk nach ISO 16016 beachten CONSIDER AFTER PROTECTION NOTICE ISO 16016	0591 0304 000	E		3	2 2 SH

CAD-SYSTEM Pro/Engineer	DRAWING-NAME: 05910304000	MODEL-NAME: 05910304000	SUB.F.:	SUB.FROM:	MODEL-TYP: ASSEM
			-	-	

Zeichnungs-Nr./DRAWING-NO.: 0591 0304 000
 Teil/PART Zeichg/DWG: E

Anlieferungszustand:
Schraube buendig in Gewinderolle
eingedreht +3 / -1 Gewindegänge

CONDITION ON DELIVERY:
BOLT FLUSH TO THREAD ROLL
+3 / -1 THREADS



info@iq-parts.nl
Harsweg 34A
2461 EZ Ter Aar
T +31 252 624 126
The Netherlands