

iQ parts
IQ-PARTS-SHOP.COM



**SPECS &
INFORMATION**



- 1 Zwei-Lippen-Dichtsystem
- 2 Serienmäßige Bandeinlage
- 3 Verankerungsring

Die kombinierende Rohrkupplung

NORMACONNECT® COMBI GRIP/COMBI GRIP E sind axial zugfeste Rohrkupplungen für die Verbindung von Kunststoffrohren mit Metallrohren.

Auf der Seite für den Anschluss des Kunststoffrohres besitzt die Kupplung einen speziellen Verankerungsring mit flachen Zahnreihen, die sich in die Rohroberfläche drücken, ohne das Material zu beschädigen. Gleichzeitig wird die aufgebrauchte Kraft gleichmäßig über die Rohroberfläche

verteilt. Auf der Seite für den Anschluss des Metallrohres besitzt die Kupplung einen anderen Verankerungsring mit konisch gestanzten Zähnen, die in die Rohroberfläche eingreifen. Aufgrund der besonderen Konstruktion des Verankerungsringes kann die Kupplung auch starken Vibrationen standhalten. Die NORMACONNECT® COMBI GRIP E verfügt über Hohlbolzen (kleinere Durchmesser). Die NORMACONNECT® COMBI GRIP verfügt über Vollbolzen (größere Durchmesser).

Vorteile auf einen Blick

- ✓ Korrosionsbeständig
- ✓ Kein Schweißen
- ✓ Keine Spezialwerkzeuge erforderlich
- ✓ Montage bei jedem Wetter (heiß und kalt)
- ✓ Wiederverwendbar

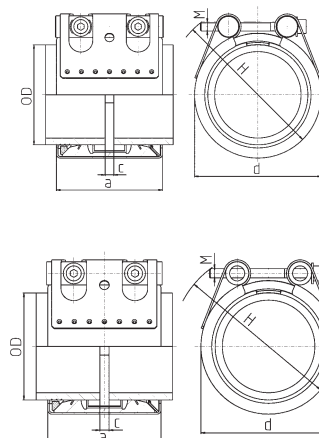
Werkstoffe

W1	W2	W3	W4	W5
				x

Informationen

- Größen: von 40,0/42,0 mm bis 400,0/406,0 mm
- Arbeitsdruck: 16,0 - 6,0 bar
- Material: W5
- EPDM:
 - Größen von 40,0 mm bis 168,3 mm: -30 °C bis +125 °C
 - Größen > 180,0 mm: -20 °C bis +80 °C
- NBR: von -20 °C bis +80 °C

Technische Daten und Bestellhinweise





NORMACONNECT® COMBI GRIP/COMBI GRIP E sind axial zugfeste Rohrkupplungen für die Verbindung von Kunststoffrohren mit Metallrohren.

Vorteile auf einen Blick

- COMBI GRIP E verfügt über Hohlbolzen (kleinere Durchmesser)
- COMBI GRIP verfügt über Vollbolzen (größere Durchmesser)

Werkstoffe

W5

NORMACONNECT®

Technische Daten und Bestellhinweise

NORMACONNECT® FGR COMBI GRIP E														
Ø RA (mm)	Bezeichnung	Spannbereiche RAmin - RAmax (mm)		PN ¹ [bar]	WP ² [bar]	C max (mm)	Abmessungen (ca.)			Gewicht (ca.) (kg/Stk.)	Innensechskant-Verschlussbolzen		W5 Artikel-Nr.	
		Kunststoff	Metall				a (mm)	d (mm)	H (mm)		Gewinde	Anzugsdrehmoment (Nm)	EPDM	NBR
38,0 / 40,0	Combi Grip E 38,0 / 40,0	39,0-40,5	37,5-38,6	10	16	8	62	60	80	0,46	M 8 SW 6	15	0584 9360 038	0584 8660 038
40,0 / 42,4	Combi Grip E 40,0 / 42,4	39,0-40,5	41,7-43,0	10	16	8	62	65	85	0,47	M 8 SW 6	15	0584 9360 042	0584 8660 042
50,0 / 48,3	Combi Grip E 50,0 / 48,3	47,6-51,0	47,6-50,5	10	16	8	62	70	90	0,5	M 8 SW 6	15	0584 9360 048	0584 8660 048
56,0 / 54,0*	Combi Grip E 56,0 / 54,0	55,0-56,5	53,3-54,6	-	5*	17	78	80	100	0,62	M 8 SW 6	15	0584 9360 054	0584 8660 054
63,0 / 60,3	Combi Grip E 63,0 / 60,3	62,0-63,5	59,5-61,0	10	16	17	78	85	105	0,65	M 8 SW 6	20	0584 9360 060	0584 8660 060
75,0 / 76,1	Combi Grip E 75,0 / 76,1	74,0-76,0	75,2-77,0	10	16	25	98	100	120	1,3	M 10 SW 8	30	0584 9360 076	0584 8660 076
90,0 / 88,9	Combi Grip E 90,0 / 88,9	89,0-91,0	87,0-89,9	10	16	25	98	110	130	1,39	M 10 SW 8	30	0584 9360 088	0584 8660 088
110,0 / 108,0	Combi Grip E 110,0 / 108,0	109,0-111,0	106,8-109,2	10	16	25	98	130	150	1,58	M 10 SW 8	40	0584 9360 108	0584 8660 108
110,0 / 114,3	Combi Grip E 110,0 / 114,3	109,0-111,0	113,0-115,5	10	16	25	98	135	155	1,62	M 10 SW 8	40	0584 9360 110	0584 8660 110
140,0 / 139,7	Combi Grip E 140,0 / 139,7	139,0-141,0	138,1-141,6	10	16	35	115	160	180	3,14	M 12 SW 10	50	0584 9360 139	0584 8660 139
160,0 / 159,0	Combi Grip E 159,0 / 160,0	159,0-162,0	157,3-160,7	10	16	35	115	180	200	3,45	M 12 SW 10	60	0584 9360 159	0584 8660 159

NORMACONNECT® FGR COMBI GRIP														
Ø RA (mm)	Bezeichnung	Spannbereiche RAmin - RAmax (mm)		PN ¹ [bar]	WP ² [bar]	C max (mm)	Abmessungen (ca.)			Gewicht (ca.) (kg/Stk.)	Innensechskant-Verschlussbolzen		W5 Artikel-Nr.	
		Kunststoff	Metall				a (mm)	d (mm)	H (mm)		Gewinde	Anzugsdrehmoment (Nm)	EPDM	NBR
200,0 / 204,0	Combi Grip 200,0 / 204,0	198,0-202,0	202,0-206,0	-	16	35	142	235	265	7,5	M 12 SW 10	60	0584 8350 204	0584 8650 204
225,0 / 219,1	Combi Grip 225,0 / 219,1	222,0-227,0	216,0-221,0	-	10	35	142	255	285	8,1	M 12 SW 10	60	0584 8350 220	0584 8650 220
225,0 / 222,0	Combi Grip 225,0 / 222,0	222,0-227,0	220,0-224,0	-	10	35	142	255	285	8,1	M 12 SW 10	60	0584 8350 222	0584 8650 222
250,0 / 254,0	Combi Grip 250,0 / 254,0	247,0-253,0	250,0-256,0	-	10	35	142	285	315	8,6	M 12 SW 10	80	0584 8350 254	0584 8650 254
280,0 / 273,0	Combi Grip 280,0 / 273,0	277,0-283,0	270,0-275,0	-	10	35	142	310	340	9,3	M 16 SW 14	100	0584 8350 273	0584 8650 273
355,0 / 355,6	Combi Grip 355,0 / 355,6	351,0-359,0	352,0-359,0	-	6	35	142	390	420	10,9	M 16 SW 14	120	0584 8350 355	0584 8650 355
400,0 / 406,4	Combi Grip 400,0 / 406,4	396,0-404,0	402,0-410,0	-	6	35	142	440	470	11,9	M 16 SW 14	120	0584 8350 400	0584 8650 400

PN¹ (Nenndruck) ist der für den Schiffbau maximal zulässige Arbeitsdruck basierend auf einem Sicherheitsfaktor von ≥ 4.

WP² ist der max. Arbeitsdruck für Industrieanwendungen mit einem Sicherheitsfaktor gemäß NORMA-Spezifikation.

* Spezialekupplung zum Verbinden von Metallrohren mit Abwasserrohren aus PE-HD



info@iq-parts.nl
Harsweg 34A
2461 EZ Ter Aar
T +31 252 624 126
The Netherlands