

**iQ parts**  
IQ-PARTS-SHOP.COM

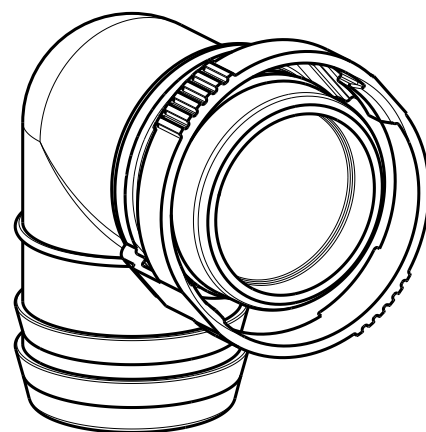
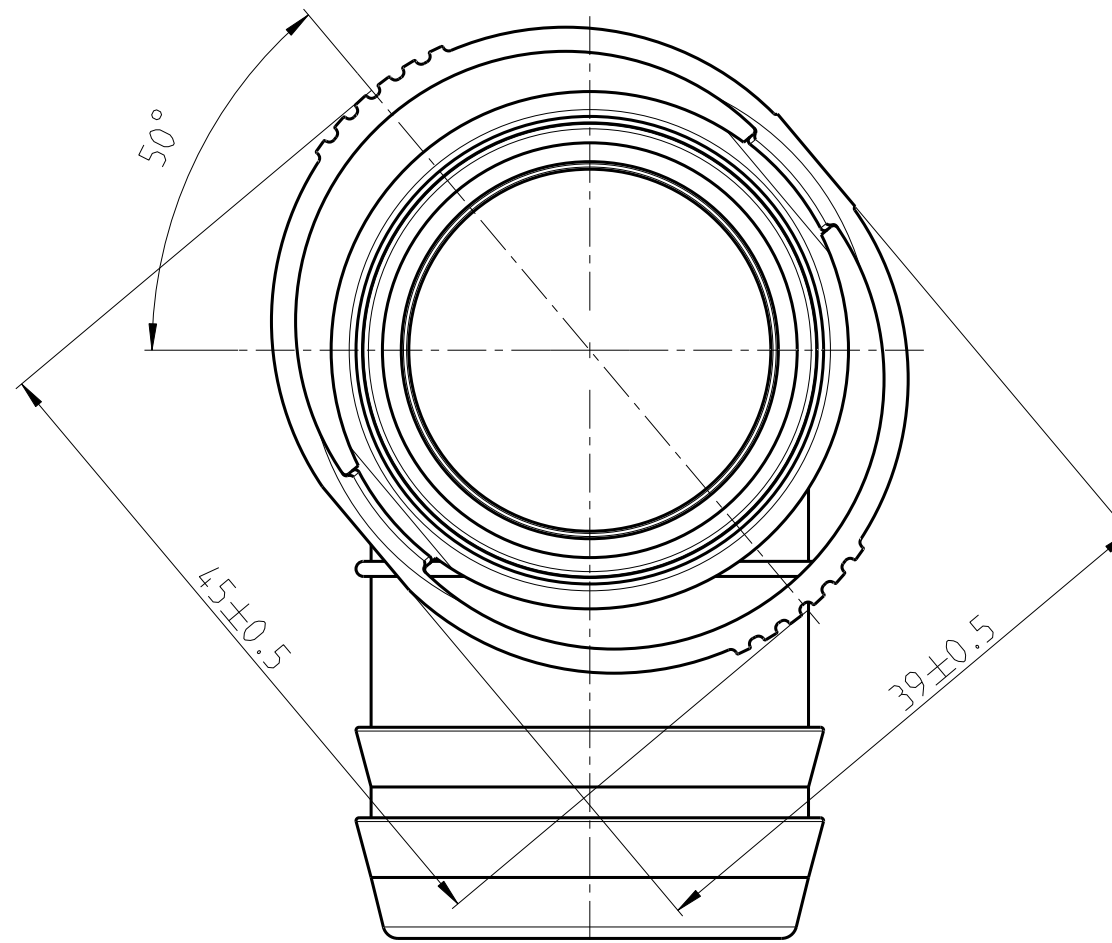
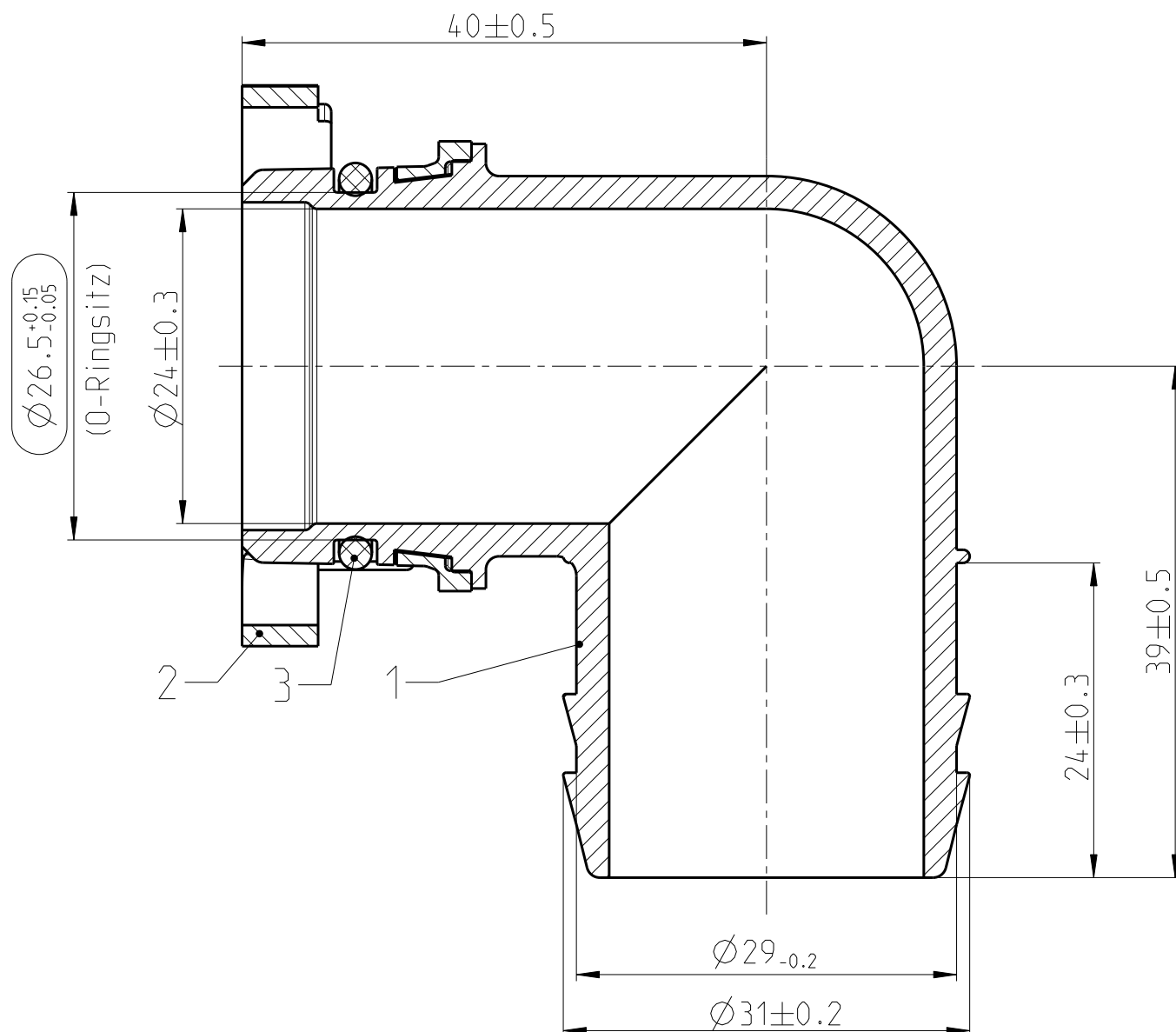


**SPECS &  
INFORMATION**

Fertigungszeichnung  
MANUFACTURING DRAWING

Angebotszeichnung  
QUOTATION DRAWING

Teil-Nr. ITEM-NO.	Stueck QTY.	Benennung PART - NAME	Einzelteilnummer PART-NO.	Werkstoff MATERIAL	Rohstoffnummer MATERIAL-NO.	Oberflaeche SURFACE
1	1	Stutzen NORMAQUICK V2 NW 27, 90°	1713 8009 027	PA12-GF20	2036 0100 025	schwarz
2	1	Verriegelungsring NORMAQUICK V2 NW 27	1713 8005 027	PA12-GF30	2036 0100 032	schwarz
3	1	O-Ring 26 x 2.5	1067 8000 276	NBR		schwarz



MASSTAB 1:1

Zeichnungs-Nr./DRAWING-NO.:  
0713 8133 027

Teil/PART Zeichng/DWG  
INDEX

INDEX Teil PART	Anz. Zeichng DWG	Anz. QTY.	Aenderung DESCRIPTION	Aend.Nr. CHANGE-NO.	Datum DATE	Bearb. DRAWN	Gepr. CHECKED
-	-	-	-	-	-	-	-
-	-	-	-	-	-	-	-
-	-	-	-	-	-	-	-
-	-	-	-	-	-	-	-
Allgemeintoleranz: GENERAL TOLERANCE:		Form- und Lagetoleranz: FORM AND POS. TOL.:		Abmass fuer Winkel: DEVIATION FOR ANGLE:		Gewicht / WEIGHT: errechnet CALCULATED	
DIN 16901-130		DIN ISO 2768		±2°		Volumen: VOLUME: cm <sup>3</sup>	
Projektions-Methode 1 1st ANGLE PROJECTION DIN 6		Material: - Material-No.: - Oberflaeche: - SURF. QUAL.:		PART NAME: NORMAQUICK V2 NW 27-90°-50°			
NORMA-Patentnummer: PATENT NUMBER:		Masstab: SCALE: 2:1		Datum/DATE 18.10.00		Name/NAME Imago-Gr Strauss	
				Benennung: NORMAQUICK V2 NW 27-90°-50°			
ZNE:		NORMA Germany GmbH Postfach 1149 • 63461 Maintal		Zeichnungs-Nr./DRAWING-NO.:			
Ursprung/Anfrage: ENQUIRY-No.:		Schutzvermerk nach ISO 16016 beachten CONSIDER AFTER PROTECTION NOTICE ISO 16016		0713 8133 027			
9990001421		© COPYRIGHT BY NORMA Group		SUB.F.: -			
CAD-SYSTEM Pro/Engineer		DRAWING-NAME: 07138133027		MODEL-NAME: 07138133027			
				MODEL-TYP: ASSEM			





info@iq-parts.nl  
Harsweg 34A  
2461 EZ Ter Aar  
T +31 252 624 126  
The Netherlands