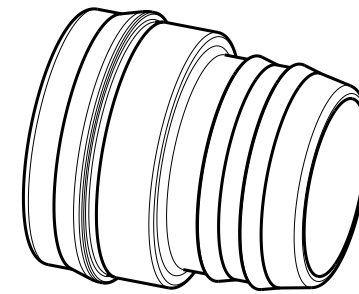
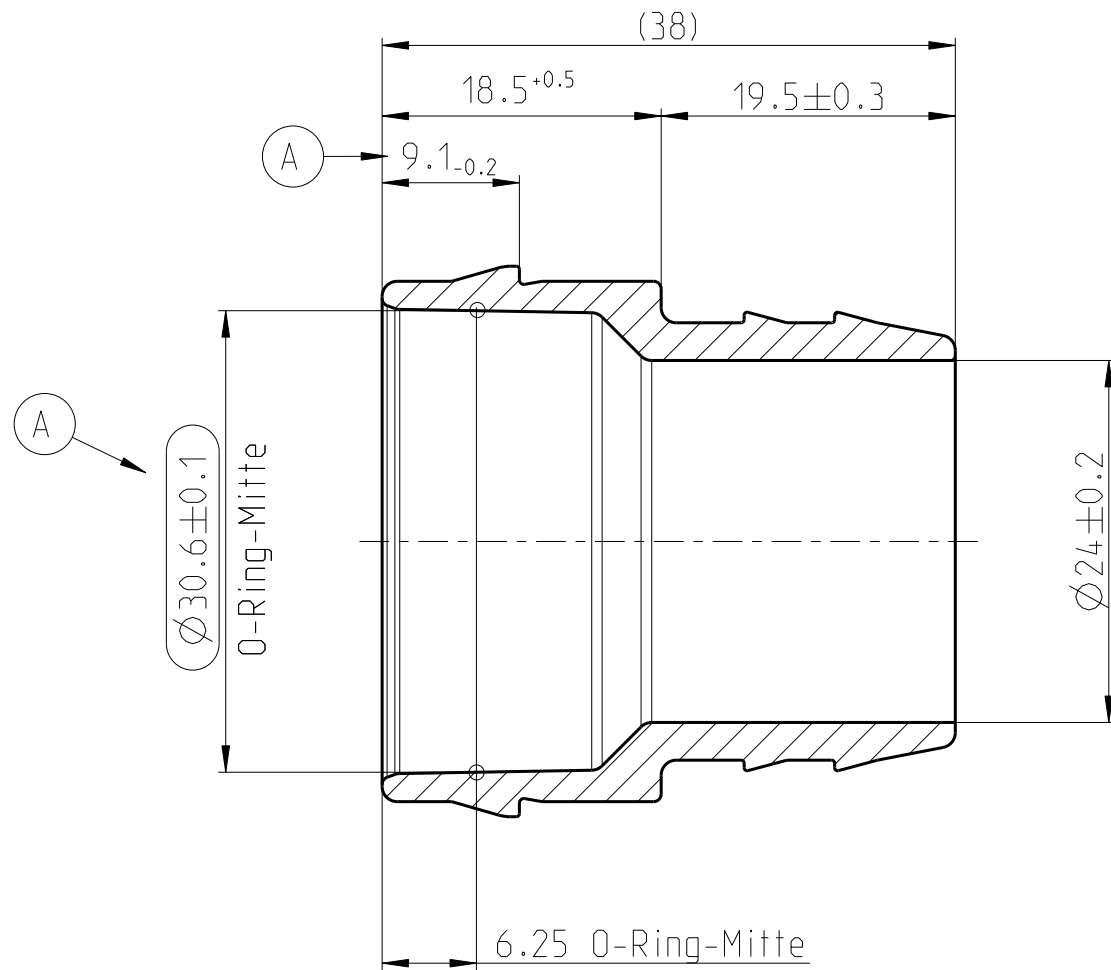


iQ parts
IQ-PARTS-SHOP.COM



**SPECS &
INFORMATION**



MASSTAB 1:1

Zeichnungs-Nr./DRAWING-NO.:
0713 8105 027

Teil/PART Zeichng/DWG
- B

-	-	-	-	-	-	-	-	-	-	
-	-	-	-	-	-	-	-	-	-	
-	B	-	Halbteil-Nr.: 1713 8008 027 durch Fertigteil-Nr.: 0713 8105 027 ersetzt				602026	17.11.03	Schwab	Strauss
-	A	-	Mass 9.1-0.2 hinzu , $\phi 30.6 \pm 0.1$ war $\phi 30.6 \pm 0.05$				600846	07.11.01	Imago-Gr	Strauss
INDEX Teil/ PART	Zeichg/ DWG	Anz. QTY.	Aenderung DESCRIPTION				Aend.Nr. CHANGE-NO.	Datum DATE	Bearb. DRAWN	Gepr. CHECKED
Allgemeintoleranz: GENERAL TOLERANCE:		Form- und Lagetoleranz: FORM AND POS. TOL.:		Abmass fuer Winkel: DEVIATION FOR ANGLE:		Gewicht / WEIGHT: errechnet CALCULATED		Volumen: VOLUME:		Pruefkennzeichnung: TEST MARKING:
DIN 16901-130		DIN ISO 2768		$\pm 2^\circ$		-		- cm ³		
Projektions-Methode 1 1st ANGLE PROJECTION DIN 6		Material: PA12-GF20 Material-No.: 2036 0100 025 max.20% mill mat. Oberflaeche: black SURF. QUAL.:				PART NAME: NORMAQUICK V2 NW 27-0 ° double spigot				
NORMA-Patentnummer: PATENT NUMBER:		Massstab: SCALE: 2:1		Datum/DATE 10.02.98		Name/NAME Bauer		Benennung: NORMAQUICK V2 NW 27-0 ° Doppelstutzen		
ZNE:		NORMA Germany GmbH Postfach 1149 • 63461 Maintal				Zeichnungs-Nr./DRAWING-NO.:		INDEX Teil/PART Zeichg/DWG		
Ursprung/Anfrage: ENQUIRY-No.:		Schutzvermerk nach ISO 16016 beachten CONSIDER AFTER PROTECTION NOTICE ISO 16016				0713 8105 027		DIN A SHEET: 3 1 2 SH		
9990001421		© COPYRIGHT BY NORMA Group				SUB.F.: 1713 8008 027		SUB.FROM: -		
CAD-SYSTEM Pro/Engineer		DRAWING-NAME: 07138105027				MODEL-NAME: 07138105027		MODEL-TYP: PART		



info@iq-parts.nl
Harsweg 34A
2461 EZ Ter Aar
T +31 252 624 126
The Netherlands