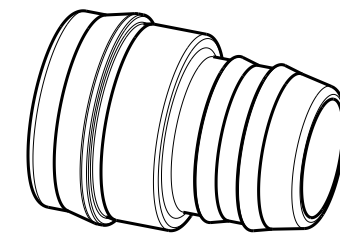
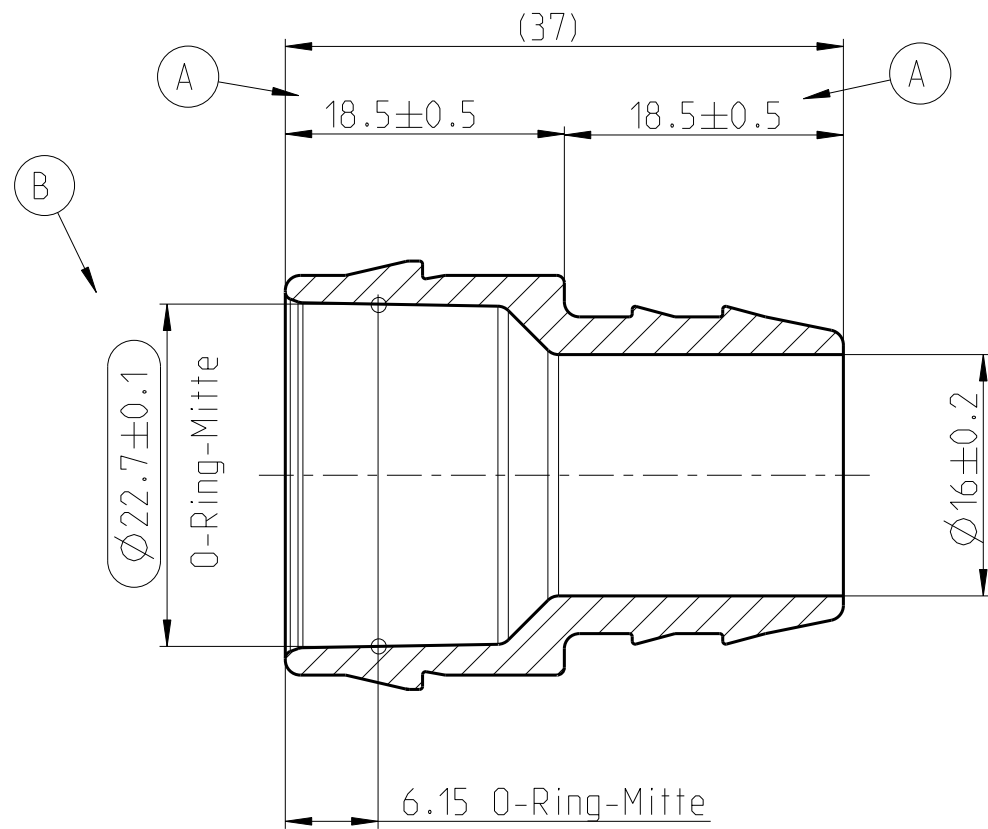


iQ parts
IQ-PARTS-SHOP.COM



**SPECS &
INFORMATION**



1:1

Zeichnungs-Nr./DRAWING-NO.:
 0713 8044 019

Teil/PART Zeichn./DWG
 - B

-	-	-	-	-	-	-	-	-	-	-	-	-	-	-	-	-	-	-	-	-
-	-	-	-	-	-	-	-	-	-	-	-	-	-	-	-	-	-	-	-	-
-	B	1	Toleranz war 0.05			600549	26.03.01	Bauer	Strauss											
-	A	3	war 18+0.5 / war 18±0.3 / Stueckliste entfaellt			3057/98	02.06.98	Bauer	Pescheck											
INDEX Teil/ PART	Zeichn/ DWG	Anz. QTY.	Aenderung DESCRIPTION				Aend.Nr. CHANGE-NO.	Datum DATE	Bearb. DRAWN	Gepr. CHECKED										
Allgemeintoleranz: GENERAL TOLERANCE:		Form- und Lagetoleranz: FORM AND POS. TOL.:		Abmass fuer Winkel: DEVIATION FOR ANGLE:		Gewicht / WEIGHT: errechnet CALCULATED		Volumen: VOLUME:		Pruefkennzeichnung: TEST MARKING:										
DIN 16901-130		DIN ISO 2768		$\pm 2^\circ$		-		6.1 cm ³												
Projektions-Methode 1 1st ANGLE PROJECTION DIN ISO 128-30		Material: PA12-GF20. LV-2H		Material-No.: 2036 0100 025		PART NAME:		NORMAQUICK V2 NW 19-0° Spigot												
		Oberflaeche: black		SURF. QUAL.:		Benennung:		NORMAQUICK V2 NW 19-0° Stutzen												
NORMA-Patentnummer: PATENT NUMBER:		Massstab: SCALE:		Datum/DATE		Name/NAME														
-		2:1		10.02.98		Bauer														
-		-		-		Bahner														
ZNE:		NORMA Germany GmbH		Postfach 1149 • 63461 Maintal		Zeichnungs-Nr./DRAWING-NO.:		INDEX Teil/PART Zeichn/DWG		DIN A		SHEET:								
Ursprung/Anfrage: ENQUIRY-No.:		Schutzvermerk nach ISO 16016 beachten		CONSIDER AFTER PROTECTION NOTICE ISO 16016		0713 8044 019		-		B		3		2						
9990003695		© COPYRIGHT BY NORMA Group				SUB.F.:		SUB.FROM:						2 SH						
CAD-SYSTEM Pro/Engineer		DRAWING-NAME: 07138044019		MODEL-NAME: 07138044019		MODEL-TYP: PART														



info@iq-parts.nl
Harsweg 34A
2461 EZ Ter Aar
T +31 252 624 126
The Netherlands