

**iQ parts**  
IQ-PARTS-SHOP.COM



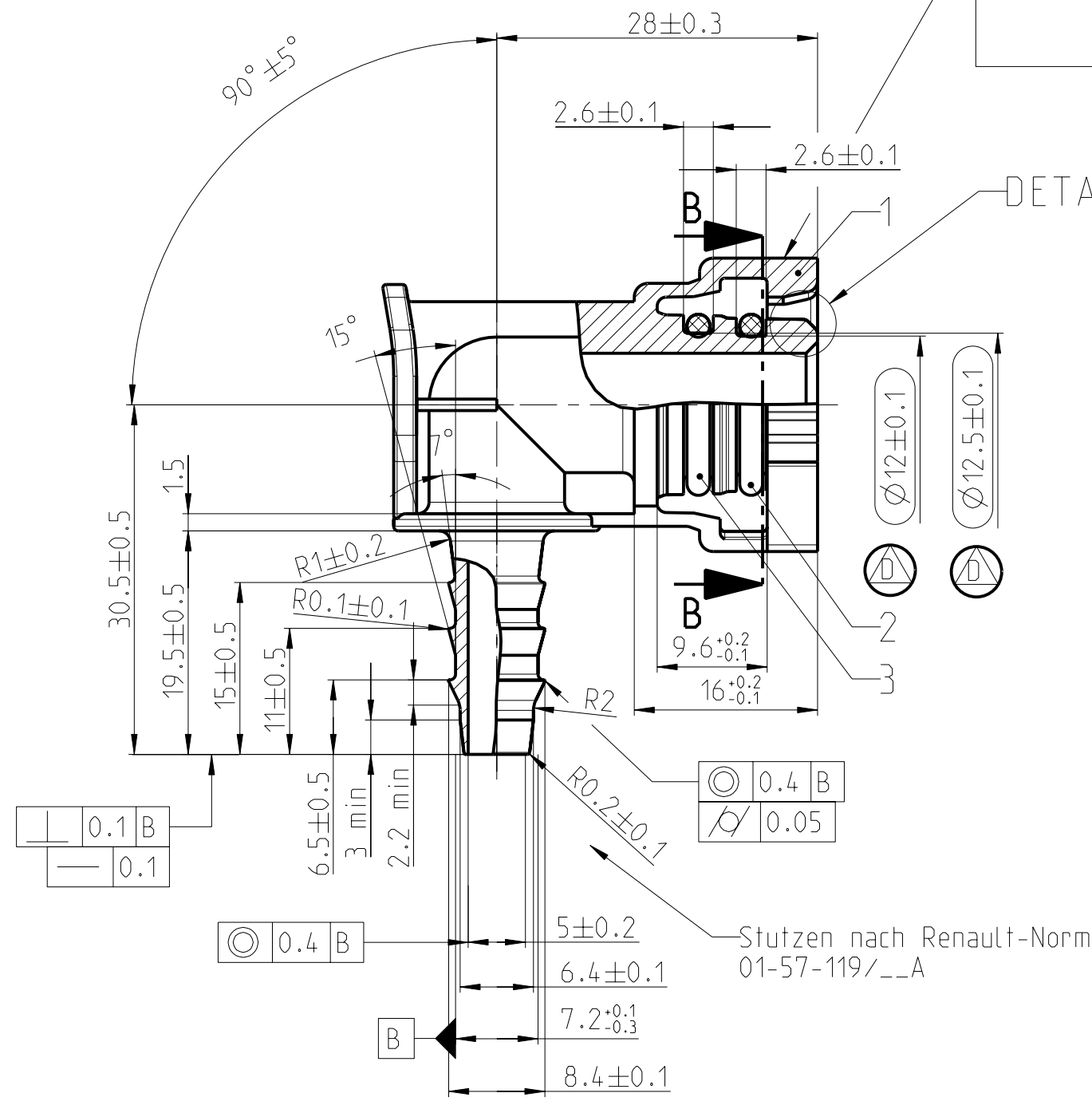
**SPECS &  
INFORMATION**

DRAWING FOR OFFER  
MANUFACTURING DRAWING

Angebotszeichnung  
Fertigungszeichnung

| Teil-Nr.<br>ITEM-NO. | Stueck<br>QTY. | Benennung<br>PART - NAME           | Einzelteilnummer<br>PART-NO. | Werkstoff<br>MATERIAL | Rohstoffnummer<br>MATERIAL-NO. | Oberflaeche<br>SURFACE |
|----------------------|----------------|------------------------------------|------------------------------|-----------------------|--------------------------------|------------------------|
| 1                    | 1              | Gehaeuse NORMAQUICK V2 NW 12-6-90° | 1713 8008 012                | PA6 - GF30            | 2036 0100 031                  | schwarz                |
| 2                    | 1              | O-Ring 11.8 x 2.0                  | 1067 8000 256                | FPM                   | -                              | schwarz                |
| 3                    | 1              | O-Ring 11.8 x 2.0                  | 1067 8000 635                | FVMQ                  | -                              | blau                   |

SCHNITT A-A

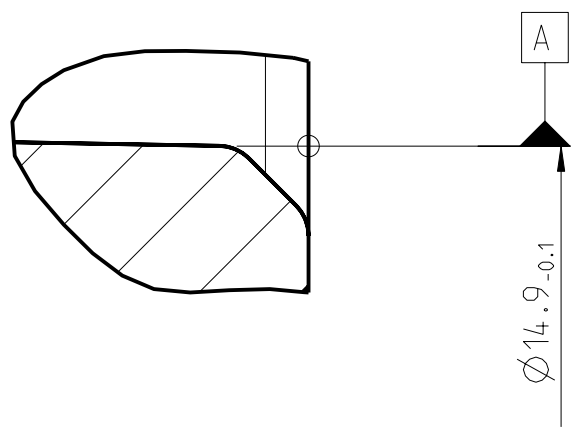


KENNZEICHNUNG:  
DATEMARK:

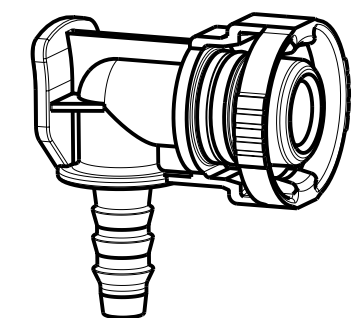
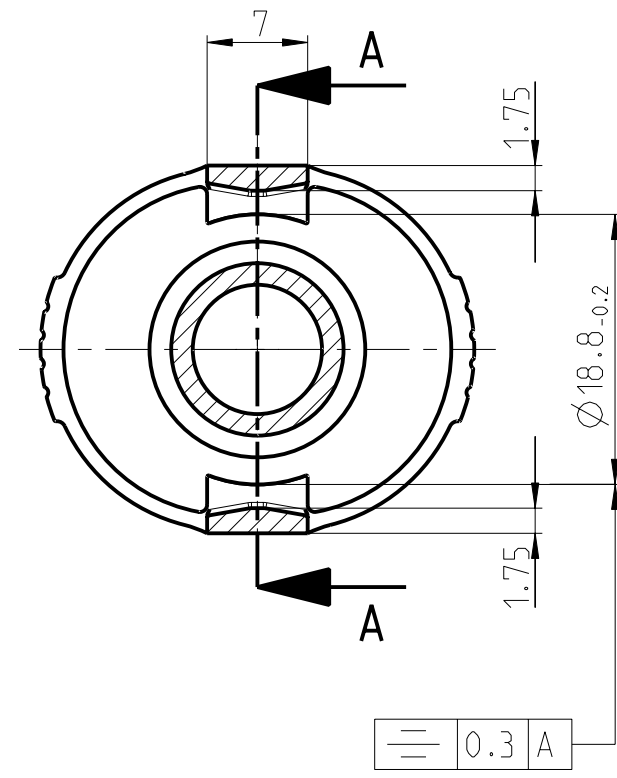
|     |       |      |
|-----|-------|------|
| L   | C     | 97   |
| TAG | MONAT | JAHR |
| DAY | MONTH | YEAR |

DETAIL X

DETAIL X  
MASSTAB 10:1



SCHNITT B-B



MASSTAB 1:1

| Index<br>ISSUE | Anzahl<br>QTY. | Aenderung<br>DESCRIPTION | Aend.Nr.<br>CHANGE-NO. | Datum<br>DATE | Bearb.<br>DRAWN | Gepr.<br>CHECKED |
|----------------|----------------|--------------------------|------------------------|---------------|-----------------|------------------|
| -              | -              | -                        | -                      | -             | -               | -                |

|                                      |   |  |
|--------------------------------------|---|--|
| Projektions-Methode<br>DIN 6         | Abmess fuer Winkel:<br>DEVIATION FOR ANGLE: | Nennmassbereich/RANGE OF NOMINAL SIZE  |
| DIN 6                                | ±2°   | ueber/OVER 0.5 2.5 6.3 10.0 25.0 63.0 100.0 400.0<br>bis/UP TO 2.5 6.3 10.0 25.0 63.0 100.0 400.0 1000.0 |
| Allgemeintoleranzen<br>DIN 16901-130 | Material:                                   | PART NAME:   |
| Nennmass (mm)                        | Material-No.:                               |  |
| 1-3 ± 0.09                           | Oberflaeche:<br>SURFACE QUAL.:              | Benennung:   |
| 3-6 ± 0.10                           | Masstab:                                    | NORMAQUICK V2 NW 12-6-90°  |
| 6-10 ± 0.11                          | SCALE:                                      |  |
| 10-15 ± 0.13                         | Bearb./DRAWN 11.10.00 Bauer                 |  |
| 15-22 ± 0.15                         | Gepr./CHECKED Strauss                       |  |
| 22-30 ± 0.17                         | Norm -                                      |  |
| 30-40 ± 0.20                         | RASMUSSEN GMBH                              | Zeichnungs-Nr./DRAWING-NO.:  |
| 40-53 ± 0.24                         | Postfach 1149 • 63461 Maintal               | 0713 8033 012  |
|                                      | Schutzvermerk nach DIN 34 beachten          | DIN A Blatt:   |
|                                      | ©COPYRIGHT BY Rasmussen GmbH                | 2 2  |
|                                      | Ursprung/Anfrage: 999 000 8886              | Ers.f.:  |
|                                      |   | Ers.durch:   |
|                                      | Mit Pro/Engineer erstellt                   | Zeich.-Name: 07138033012   |
|                                      |   | Modell-Name: 07138033012   |
|                                      |   | Modell-Typ: ASSEM  |

Zeichnungs-Nr./DRAWING-NO.:  
0713 8033 012





info@iq-parts.nl  
Harsweg 34A  
2461 EZ Ter Aar  
T +31 252 624 126  
The Netherlands