

iQ parts
IQ-PARTS-SHOP.COM



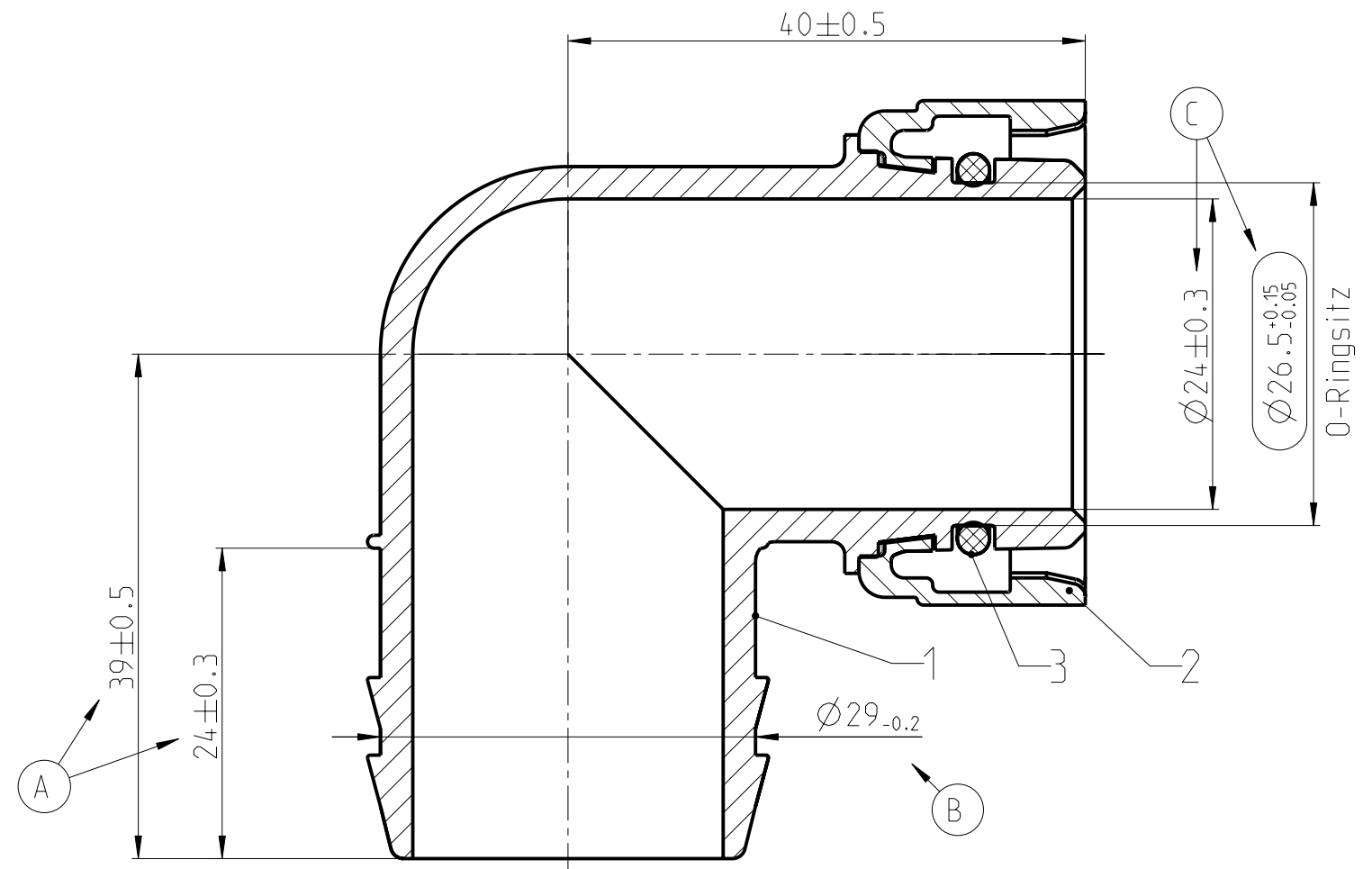
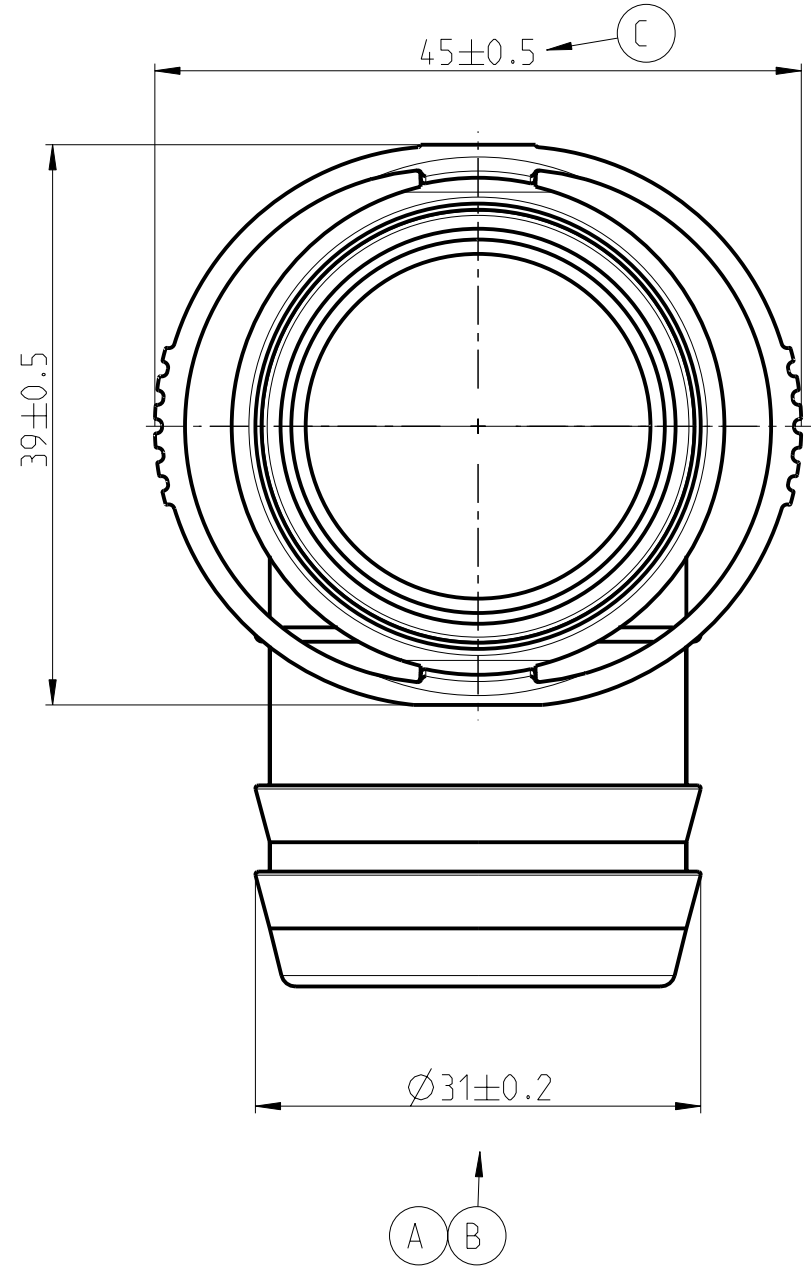
**SPECS &
INFORMATION**

NAME: SCHWABAUER OBJECT: 07138030027 DATE: 04-Oct-05 16:28:04

Fertigungszeichnung
MANUFACTURING DRAWING

Angebotszeichnung
QUOTATION DRAWING

Teil-Nr. ITEM-NO.	Stueck QTY.	Benennung PART - NAME	Einzelteilnummer PART-NO.	Werkstoff MATERIAL	Rohstoffnummer MATERIAL-NO.	Oberflaeche SURFACE
1	1	Stutzen Norma-Jet V2 NW 27, 90°	1713 8009 027	PA12-GF20	2036 0100 025	schwarz
2	1	Verriegelungsring Norma-Jet V2 NW 27	1713 8005 027	PA12-GF30	2036 0100 032	schwarz
3	1	O-Ring 26 x 2.5	1067 8000 276	NBR		schwarz



Index ISSUE	Anzahl QTY.	Aenderung DESCRIPTION	Aend.Nr. CHANGE-NO.	Datum DATE	Bearb. DRAWN	Gepr. CHECKED
C	-	Ø24±0.3 war min.Ø24 ; Ø26.5+0.15-0.05 war Ø26.5±0.1 ; Mass hinzu	4122/99	21.07.99	Imago-Gr	
B	2	war Ø30.4±0.2 / war Ø29-0.2	3307/98	14.09.98	Bauer	Bahner
A	3	war Ø31-0.2 / war 39±0.3 / war 24±0.2	3162/98	21.07.98	Bauer	Bahner

Allgemeintoleranz: GENERAL TOLERANCE:	Form- und Lagetoleranz: FORM AND POS. TOL.:	Abmass fuer Winkel: DEVIATION FOR ANGLE:	Gewicht / WEIGHT: errechnet / CALCULATED	gewogen / actual	Volumen: VOLUME:	Pruefkezeichnung: TEST MARKING:
DIN 16901-130	DIN ISO 2768	±2°	-	-	- cm ³	
Projektions-Methode 1 1st ANGLE PROJECTION DIN 6	Material: Material-No.:	PART NAME:				
	Oberflaeche: SURF. QUAL.:					
RSS-Patentnummer: PATENT NUMBER:	Massstab: SCALE:	Datum/DATE	Name/NAME	Benennung:		
	Bearb./DRAWN 2:1	18.09.97	CH/SK	NORMAQUICK V2 NW 27-90°-0°		
	Gepr./CHECKED	-	Bock			
	Norm	-	-			
ZNE: -	RASMUSSEN GMBH Postfach 1149 • 63461 Maintal	Zeichnungs-Nr./DRAWING-NO.:		INDEX Teil/PART	DIN A	Blatt: 1 Bl.
Ursprung/Anfrage: ENQUIRY-NO.:	Schutzvermerk nach ISO 16016 beachten CONSIDER AFTER PROTECTION NOTICE ISO 16016	0713 8030 027		-	3	1 Bl.
9990003844	© COPYRIGHT BY Rasmussen GmbH	Ers.f.:		Ers.durch:		
Mit Pro/Engineer erstellt	Zeichn.-Name: 07138030027	Modell-Name: 07138030027		Modell-Typ: ASSEM		

Zeichnungs-Nr./DRAWING-NO.:
0713 8030 027

Teil/PART Zeichn./DWG
-

INDEX
C



info@iq-parts.nl
Harsweg 34A
2461 EZ Ter Aar
T +31 252 624 126
The Netherlands