

iQ parts
IQ-PARTS-SHOP.COM



**SPECS &
INFORMATION**

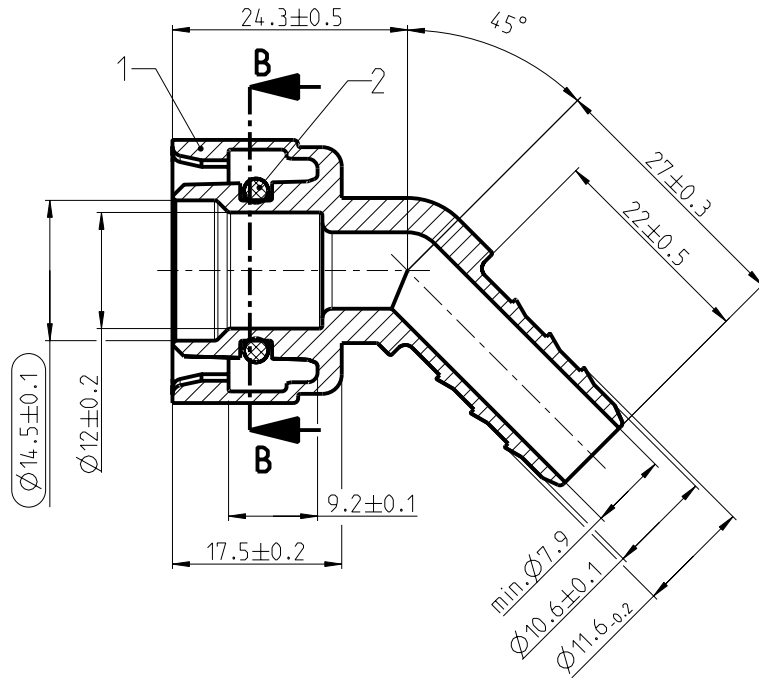
NAME: GRUBER OBJECT: 07138029015 DATE: 15-Dec-00 09:41:47

DRAWING FOR OFFER
MANUFACTURING DRAWING

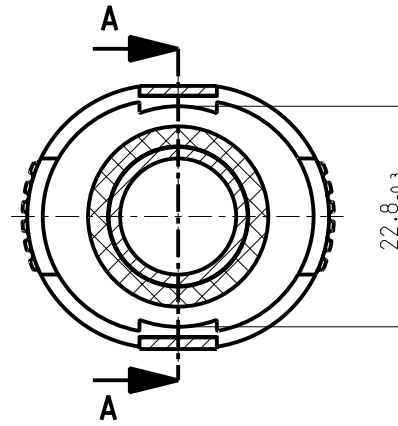
Angebotszeichnung
Fertigungszeichnung

Teil-Nr. ITEM-NO.	Stueck QTY.	Benennung PART - NAME	Einzelteilnummer PART-NO.	Werkstoff MATERIAL	Rohstoffnummer MATERIAL-NO.	Oberflaeche SURFACE
1	1	NORMAQUICK V2 NW 15-10-45°	1713 8018 015	PA12-GF20	2036 0100 025	schwarz
2	1	O-Ring 14 x 2.5	1067 8000 219	FPM	-	schwarz

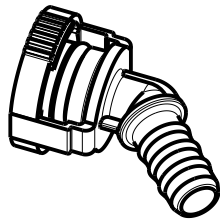
SCHNITT A-A



SCHNITT B-B



Zeichnungs-Nr./DRAWING-NO.:
0713 8029 015



MASSTAB 1:1

Index ISSUE	Anzahl QTY.	Aenderung DESCRIPTION		Aend.Nr. CHANGE-NO.	Datum DATE	Bearb. DRAWN	Gepr. CHECKED
-	-	-	-	-	-	-	-
Projektions-Methode 1 DIN 6		Allgemeintoleranz: GENERAL TOLERANCE: DIN 16901-130		Abmass fuer Winkel: DEVIATION FOR ANGLE: ±2°		Nennmassbereich/RANGE OF NOMINAL SIZE	
Gewicht: WEIGHT: -		Material: siehe Stueckliste		ueber/OVER		PART NAME:	
Form- und Lage- toleranzen nach DIN ISO 2768		Material-No.: siehe Stueckliste		2.5 6.3 10.0 25.0 63.0 100.0 400.0		Benennung: NORMAQUICK V2 NW 15-10-45° fuer PA-Rohr ID = 10 mm	
Volumen: cm³		Oberflaeche: SURFACE QUAL.:		bis/UP TO		Blatt: 1 BL	
		Massstab: SCALE: 2:1		Datum/DATE		Ers.f.: ENG 01646	
		Bearb./DRAWN		Name/NAME		Ers.durch:	
		Gepr./CHECKED		Strauss		Zeichnungs-Nr./DRAWING-NO.: 0713 8029 015	
		Norm		-		DIN A	
		RASMUSSEN GMBH		-		Blatt:	
		Postfach 1149 • 63461 Maintal		-		1	
		Schutzvermerk nach DIN 34 beachten		-			
		© COPYRIGHT BY Rasmussen GmbH		-			
		Ursprung/Anfrage: 999 000 7908		-			
		Mit Pro/Engineer erstellt		-			
		Zeichg.-Name: 07138029015		-		Modell-Typ: ASSEM	
		Modell-Name: 07138029015		-			



info@iq-parts.nl
Harsweg 34A
2461 EZ Ter Aar
T +31 252 624 126
The Netherlands