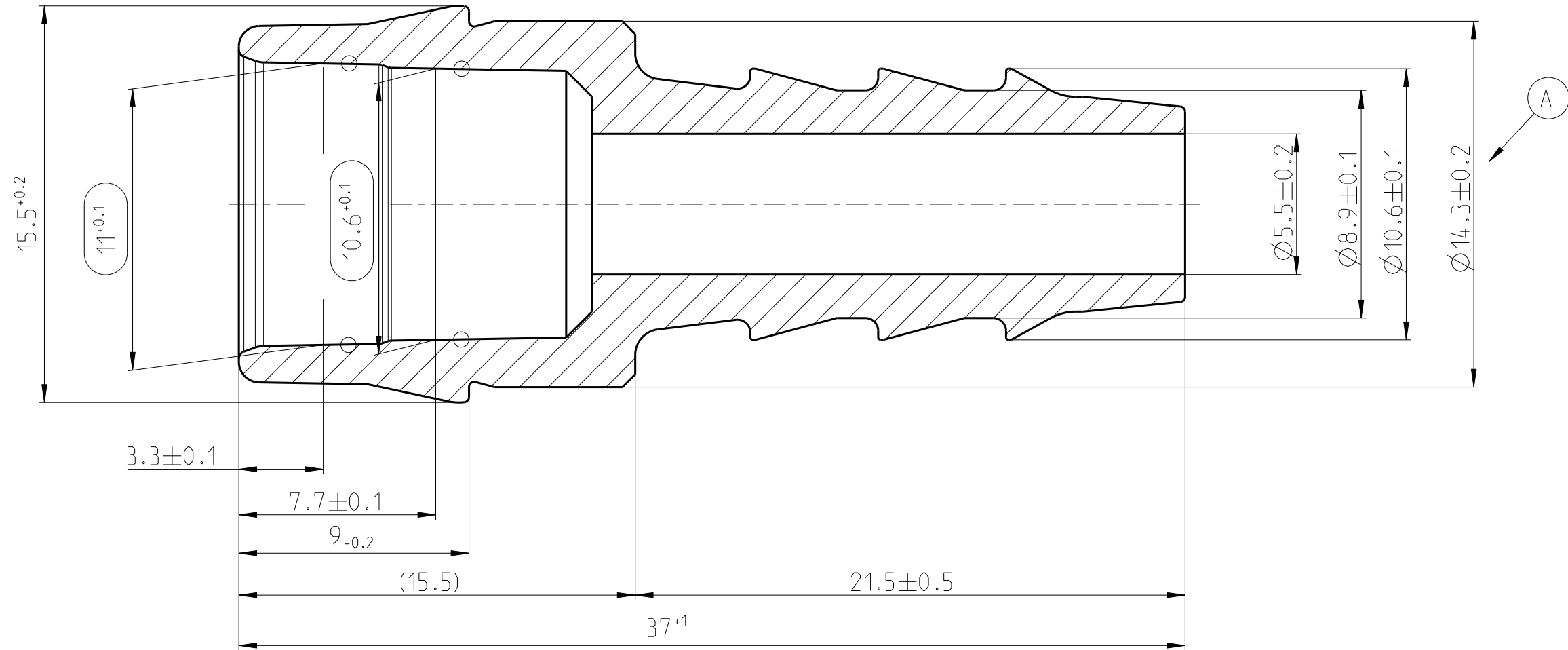


**iQ parts**  
IQ-PARTS-SHOP.COM

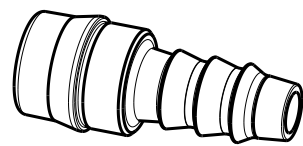


**SPECS &  
INFORMATION**

Angebotszeichnung  
 QUOTATION DRAWING



MASSTAB 1:1



Zeichnungs-Nr./DRAWING-NO.:  
 0713 8023 008

Teil/PART Zeichng/DWG  
 -  
 INDEX  
 A

-	-	-	-	-	-	-	-	-	-	-	-	-	-	
-	-	-	-	-	-	-	-	-	-	-	-	-	-	
-	-	-	-	-	-	-	-	-	-	-	-	-	-	
-	A	1	Ø14.3±0.2 war Ø14.3+0.2			4080/99	09.07.99	Imago-Gr	-	-	-	-	-	
INDEX Teil/ PART	Zeichng DWG	Anz. QTY.	Aenderung DESCRIPTION					Aend.Nr. CHANGE-NO.	Datum DATE	Bearb. DRAWN	Gepr. CHECKED			
Allgemeintoleranz: GENERAL TOLERANCE:		Form- und Lagetoleranz: FORM AND POS. TOL.:		Abmass fuer Winkel: DEVIATION FOR ANGLE:		Gewicht / WEIGHT: errechnet CALCULATED		Volumen: VOLUME:		Pruefkennzeichnung: TEST MARKING:				
DIN 16901-130		DIN ISO 2768		±2°		-		- cm <sup>3</sup>						
Projektions-Methode 1 1st ANGLE PROJECTION DIN 6			Material: PA6-GF30				PART NAME: Double spigot NW 8-0° NORMAQUICK V2							
			Material-No.: -											
			Oberflaeche: black											
			SURF. QUAL.: DIN ISO 1302											
NORMA-Patentnummer: PATENT NUMBER:		Massstab: SCALE:		Datum/DATE		Name/NAME		Benennung: Doppelstutzen NW 8-0° NORMAQUICK V2 fuer PA-Rohr ID=8mm						
		5:1		16.04.98		Hartmann								
		-		-		Bahner								
		-		-		-								
ZNE:		NORMA Germany GmbH						Zeichnungs-Nr./DRAWING-NO.:						
		Postfach 1149 • 63461 Maintal						0713 8023 008						
Ursprung/Anfrage: ENQUIRY-No.:		Schutzvermerk nach ISO 16016 beachten CONSIDER AFTER PROTECTION NOTICE ISO 16016						INDEX Teil/PART Zeichng/DWG		DIN A		SHEET:		
9990001421		© COPYRIGHT BY NORMA Group						-		A		1 2 SH		
CAD-SYSTEM Pro/Engineer		DRAWING-NAME: 07138023008				SUB.F.: -		SUB.FROM: -						
		MODEL-NAME: 07138023008								MODEL-TYP: PART				



info@iq-parts.nl  
Harsweg 34A  
2461 EZ Ter Aar  
T +31 252 624 126  
The Netherlands