

iQ parts
IQ-PARTS-SHOP.COM

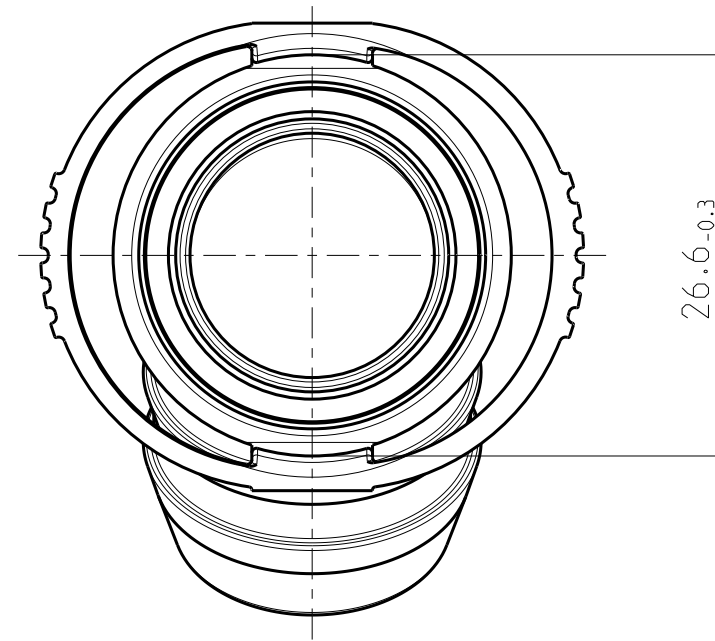
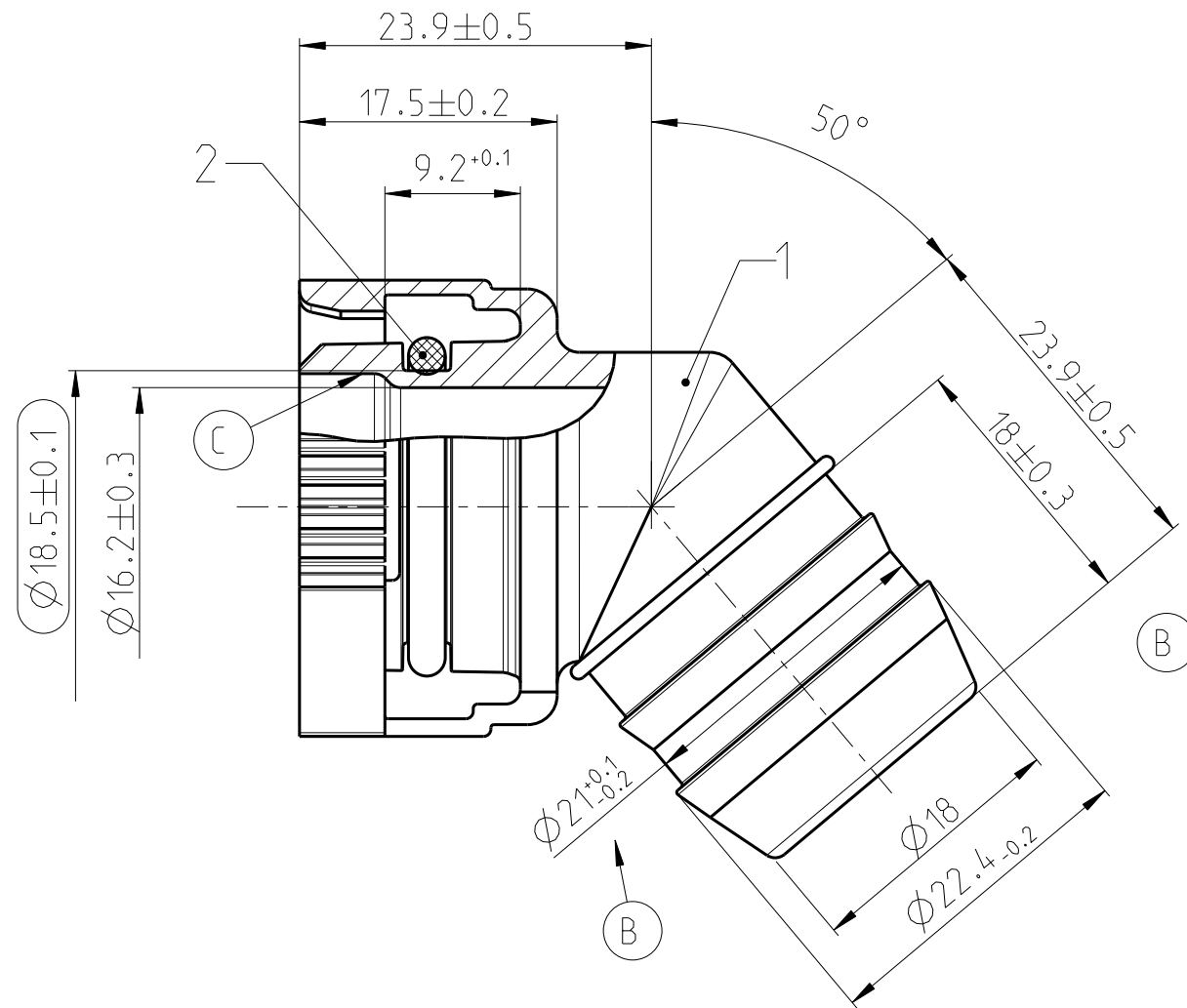


**SPECS &
INFORMATION**

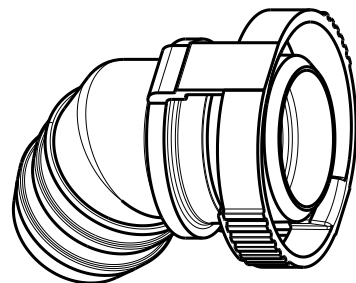
Fertigungszeichnung
MANUFACTURING DRAWING

Angebotszeichnung
QUOTATION DRAWING

Teil-Nr. ITEM-NO.	Stueck QTY.	Benennung PART - NAME	Einzelteilnummer PART-NO.	Werkstoff MATERIAL	Rohstoffnummer MATERIAL-NO.	Oberflaeche SURFACE
1	1	NORMAQUICK V2 NW 19-50° einteilig	1700 8183 019	PA12-GF20	2036 0100 025	schwarz
2	1	O-Ring 18.0x2.5	1067 8000 238	FPM	-	schwarz



MASSTAB 1:1



-	-	-	-	-	-	-	-	-	-		
-	C	-	Einfuehrung hinzu	602048	02.12.03	Schwab	Strauss				
-	B	-	war 19±0.3 / war Ø21-0.2	3636/99	22.01.99	Bauer	Bahner				
-	A	-	Zeichnung ueberarbeitet	3041/98	10.06.98	Hartmann	Bahner				
INDEX Teil/ PART	Zeichg DWG	Anz. QTY.	Aenderung DESCRIPTION	Aend.Nr. CHANGE-NO.	Datum DATE	Bearb. DRAWN	Gepr. CHECKED				
Allgemeintoleranz: GENERAL TOLERANCE:		Form- und Lagetoleranz: FORM AND POS. TOL.:		Abmass fuer Winkel: DEVIATION FOR ANGLE:		Gewicht / WEIGHT: errechnet CALCULATED		Volumen: VOLUME:		Pruefkennzeichnung: TEST MARKING:	
DIN 16901-130		DIN ISO 2768		-		-		- cm ³			
Projektions-Methode 1 1st ANGLE PROJECTION DIN ISO 128-30			Material: see parts list Material-No.: see parts list Oberflaeche: - SURF. QUAL.:			PART NAME: NORMAQUICK V2 NW 19-50° one-piece					
NORMA-Patentnummer: PATENT NUMBER:			Masstab: SCALE: 2:1		Datum/DATE 07.08.96		Name/NAME Gottschalk Falkenberg		Benennung: NORMAQUICK V2 NW 19-50° einteilig		
			NORMA Germany GmbH Postfach 1149 • 63461 Maintal			Zeichnungs-Nr./DRAWING-NO.:					
Ursprung/Anfrage: ENQUIRY-No.:			Schutzvermerk nach ISO 16016 beachten CONSIDER AFTER PROTECTION NOTICE ISO 16016			0713 8016 019		INDEX Teil/PART Zeichg/DWG		DIN A SHEET:	
9990002437			© COPYRIGHT BY NORMA Group			SUB.F.: -		SUB.FROM: -		3 1 SH	
CAD-SYSTEM Pro/Engineer			DRAWING-NAME: 07138016019			MODEL-NAME: 07138016019		MODEL-TYP: ASSEM			

Zeichnungs-Nr./DRAWING-NO.:
0713 8016 019

Teil/PART Zeichg/DWG
- C



info@iq-parts.nl
Harsweg 34A
2461 EZ Ter Aar
T +31 252 624 126
The Netherlands