

**iQ parts**  
IQ-PARTS-SHOP.COM



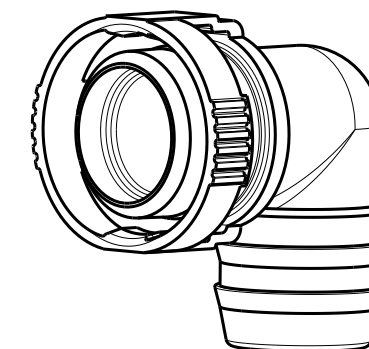
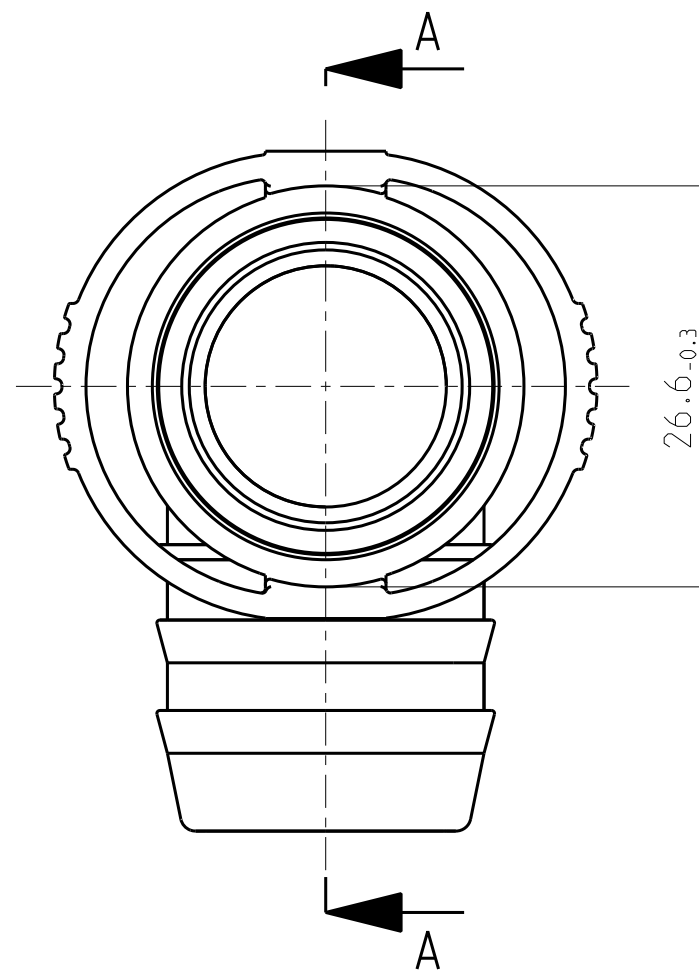
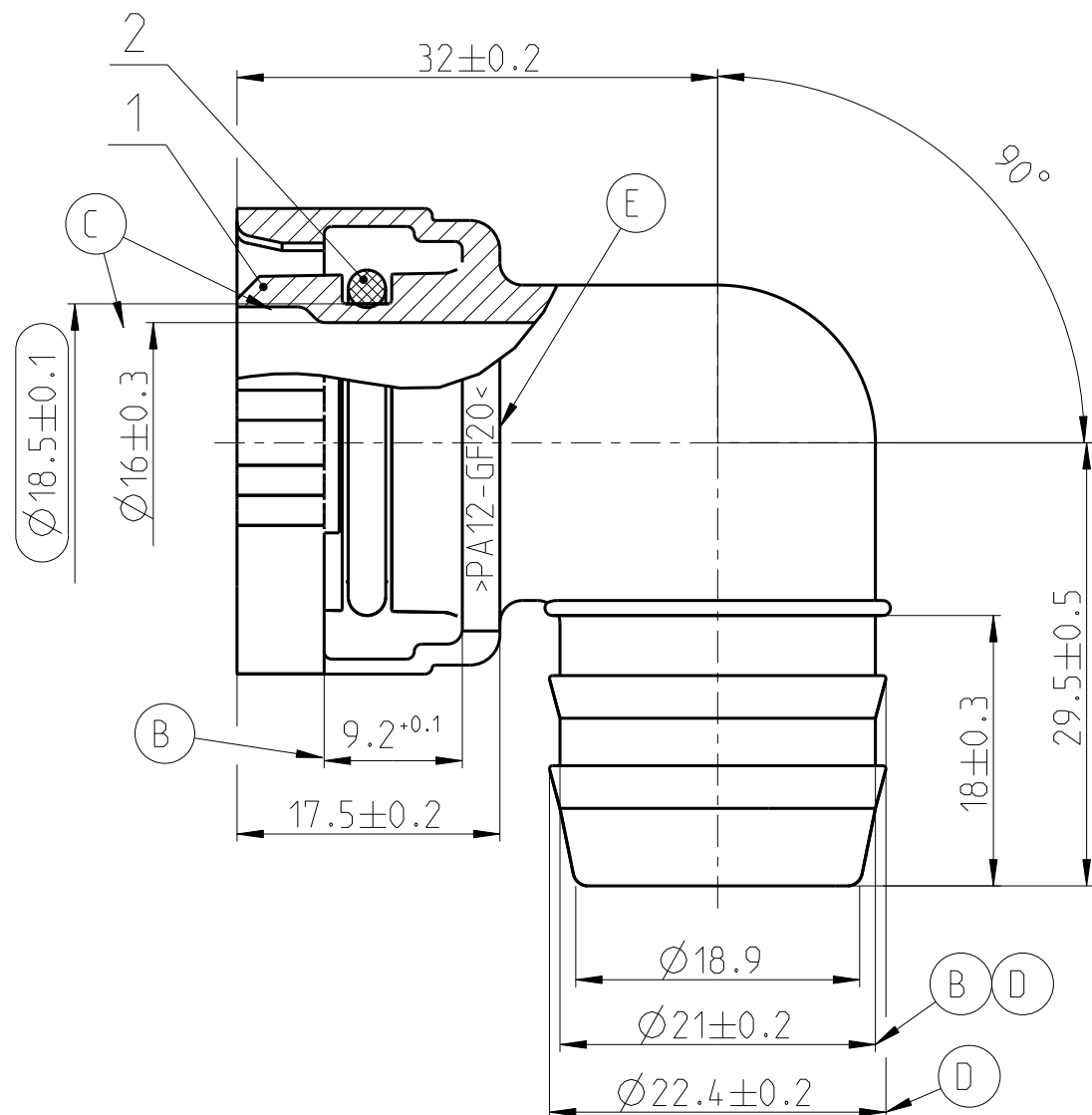
**SPECS &  
INFORMATION**

Fertigungszeichnung  
MANUFACTURING DRAWING

Angebotszeichnung  
QUOTATION DRAWING

Teil-Nr ITEM-NO	Stueck QTY	Benennung PART - NAME	VSN-Nr PP.-NO	Einzelteilnummer PART-NO	Index Teil/PART	Werkstoff MATERIAL	Rohstoffnummer MATERIAL-NO	Oberflaeche SURFACE
1	1	Housing NW 19-90 *		1700 8238 019		PA12-GF20	2036 0100 025	black
2	1	O-Ring 18.0x2.5		1067 8000 238		FPM	-	black

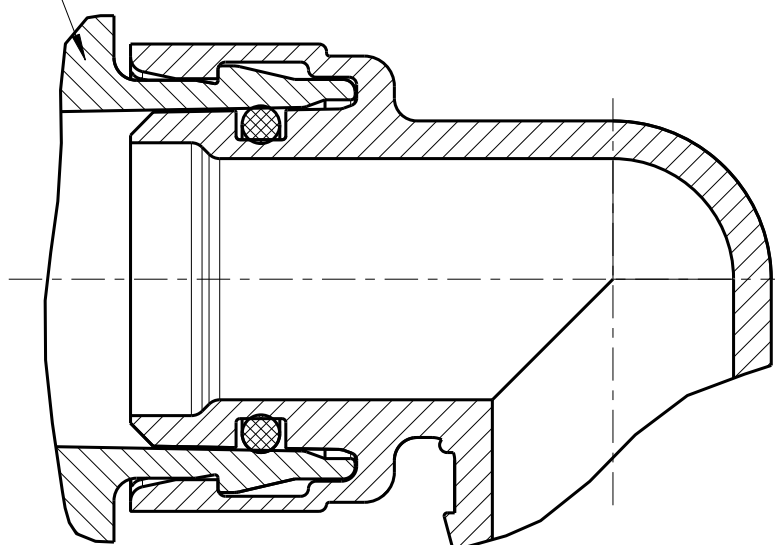
SCHNITT / SECTION A-A



MASSTAB / SCALE 1:1

SCHNITT / SECTION A-A  
mit Stutzen / with spigot

1713 8000 019



Index ISSUE	Anzahl QTY.	Aenderung DESCRIPTION	Aend.Nr. CHANGE-NO.	Datum DATE	Bearb. DRAWN	Gepr. CHECKED
E	-	Materialkennzeichnung hinzu / Material code added	-	13.10.10	Dhulgande	Strauss
D	-	Toleranz ±0.2 war -0.2	602747	09.11.04	Schwab.	Strauss
C	-	Zeichnung ueberarbeitet, Ø16±0.3 war Ø16±0.2, Aussparung hinzu	601336	15.09.02	Imago-Gr	Strauss
B	-	Zeichnung ueberarbeitet, Ø18.9 und Toleranz 9.2 <sup>+0.1</sup> hinzu	3041/98	10.06.98	Hartmann	Bahner
A	-	Zeichnung ueberarbeitet; 3D-Ansicht hinzu	2576/97	26.11.97	Hartmann	Pescheck

Allgemeintoleranz: GENERAL TOLERANCE:		Form- und Lagetoleranz: FORM AND POS. TOL.:		Abmass fuer Winkel: DEVIATION FOR ANGLE:		Gewicht / WEIGHT: errechnet CALCULATED		Volumen: VOLUME:		Pruefkenzeichnung: TEST MARKING:	
s. sgl part drw		DIN ISO 2768						- cm <sup>3</sup>			
Projektions-Methode 1 1st ANGLE PROJECTION DIN ISO 128-30		Material: see parts list				PART NAME:					
		Material-No.: see parts list				NORMAQUICK V2 NW 19-90 °					
		Oberflaeche: see parts list				single part					
		SURF. QUAL.:									
NORMA-Patentnummer: PATENT NUMBER:		Masstab: SCALE:		Datum/DATE		Name/NAME		Benennung:			
-		2:1		19.03.96		Krupa		NORMAQUICK V2 NW 19-90 °			
-		-		-		Bahner		einteilig			
-		-		-		-		-			
ZNE:		NORMA Germany GmbH Postfach 1149 • 63461 Maintal				Zeichnungs-Nr./DRAWING-NO.:					
Ursprung/Anfrage: ENQUIRY-No.:		Schutzvermerk nach ISO 16016 beachten CONSIDER AFTER PROTECTION NOTICE ISO 16016				0713 8008 019		INDEX Teil/PART Zeichn/DWG		DIN A SHEET:	
9990001421		© COPYRIGHT BY NORMA Group				-		-		3 1	
CAD-SYSTEM Pro/Engineer		DRAWING-NAME: 07138008019				SUB.F.: -		SUB.FROM: -		2 SH	
		MODEL-NAME: 07138008019								MODEL-TYP: ASSEM	

Zeichnungs-Nr./DRAWING-NO.:

Teil/PART Zeichn/DWG

E



info@iq-parts.nl  
Harsweg 34A  
2461 EZ Ter Aar  
T +31 252 624 126  
The Netherlands