

iQ parts
IQ-PARTS-SHOP.COM



**SPECS &
INFORMATION**

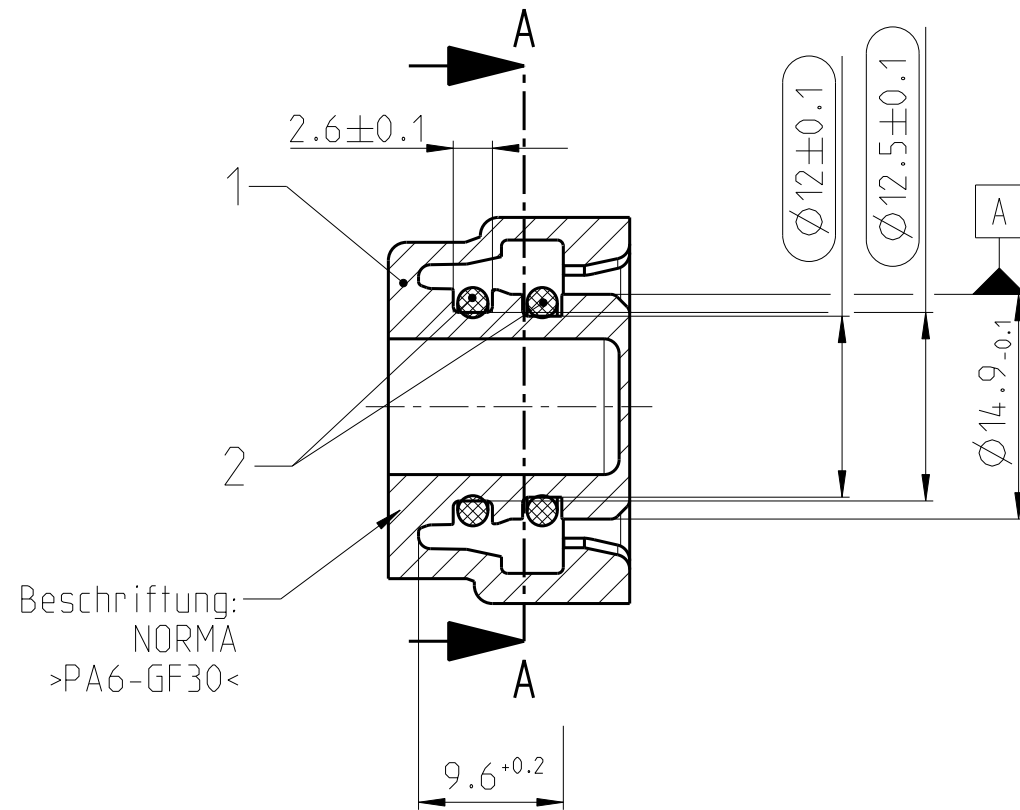
Fertigungszeichnung
MANUFACTURING DRAWING

Angebotszeichnung
QUOTATION DRAWING

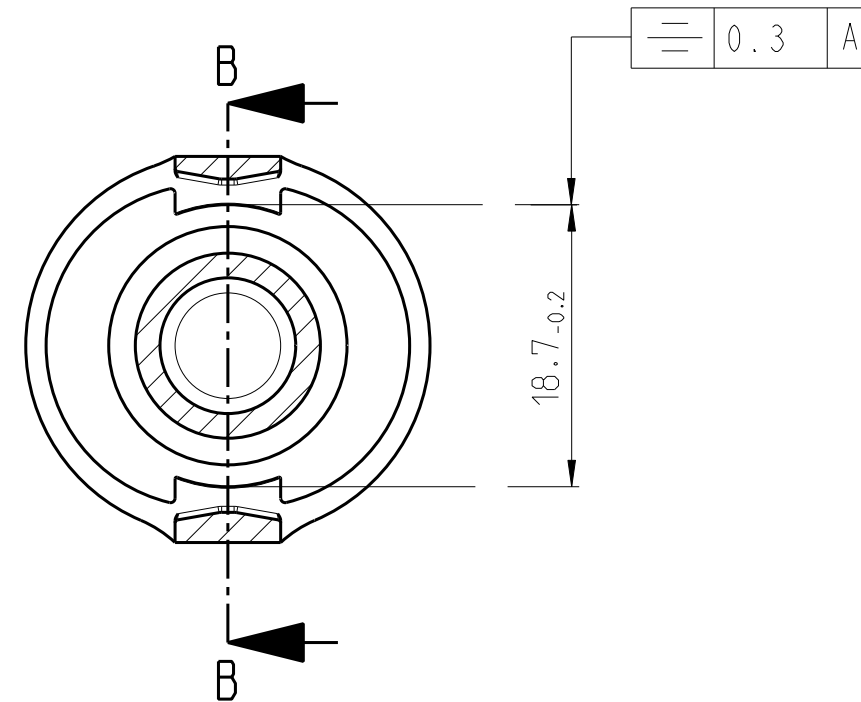
Teil-Nr. ITEM-NO.	Stueck QTY.	Benennung PART - NAME	Einzelteilnummer PART-NO.	Werkstoff MATERIAL	Rohstoffnummer MATERIAL-NO.	Oberflaeche SURFACE
1	1	Norma-Jet-V2 NW 12, 0°	1713 8002 012	PA6 - GF30	2036 0100 031	schwarz
2	2	O-Ring 11.8 x 2.0	1067 8000 256	FKM	-	schwarz
3						

SCHNITT B-B

Beispiel: L C 94
Datumskennzeichnung: Tag Monat Jahr



SCHNITT A-A



Zeichnungs-Nr./DRAWING-NO.:
0713 8002 012

Teil/PART Zeichng/DWG

INDEX

INDEX Teil PART	Anz. Zeichg DWG	Anz. QTY.	Aenderung DESCRIPTION	Aend.Nr. CHANGE-NO.	Datum DATE	Bearb. DRAWN	Gepr. CHECKED
-	-	-	-	-	-	-	-
-	-	-	-	-	-	-	-
-	-	-	-	-	-	-	-
-	-	-	-	-	-	-	-
Allgemeintoleranz: GENERAL TOLERANCE:		Form- und Lagetoleranz: FORM AND POS. TOL.:		Abmass fuer Winkel: DEVIATION FOR ANGLE:		Gewicht / WEIGHT: errechnet CALCULATED	
-		-		-		Volumen: VOLUME: cm ³	
Projektions-Methode 1 1st ANGLE PROJECTION DIN ISO 128-30		Material: - Material-No.: - Oberflaeche: - SURF. QUAL.:		PART NAME: NORMAQUICK V2 NW 12-0° blind plug			
NORMA-Patentnummer: PATENT NUMBER:		Massstab: SCALE: 2:1		Datum/DATE 4-Jun-96		Name/NAME Bauer	
						Benennung: NORMAQUICK V2 NW 12-0° Blindstopfen	
ZNE:		NORMA Germany GmbH Postfach 1149 • 63461 Maintal		Zeichnungs-Nr./DRAWING-NO.:			
Ursprung/Anfrage: ENQUIRY-No.:		Schutzvermerk nach ISO 16016 beachten CONSIDER AFTER PROTECTION NOTICE ISO 16016		0713 8002 012		INDEX Teil/PART Zeichng/DWG	
9990002685		© COPYRIGHT BY NORMA Group		SUB.F.:		SUB.FROM:	
CAD-SYSTEM Pro/Engineer		DRAWING-NAME: 07138002012		MODEL-NAME: 07138002012		MODEL-TYP: ASSEM	



info@iq-parts.nl
Harsweg 34A
2461 EZ Ter Aar
T +31 252 624 126
The Netherlands