

**iQ parts**  
IQ-PARTS-SHOP.COM



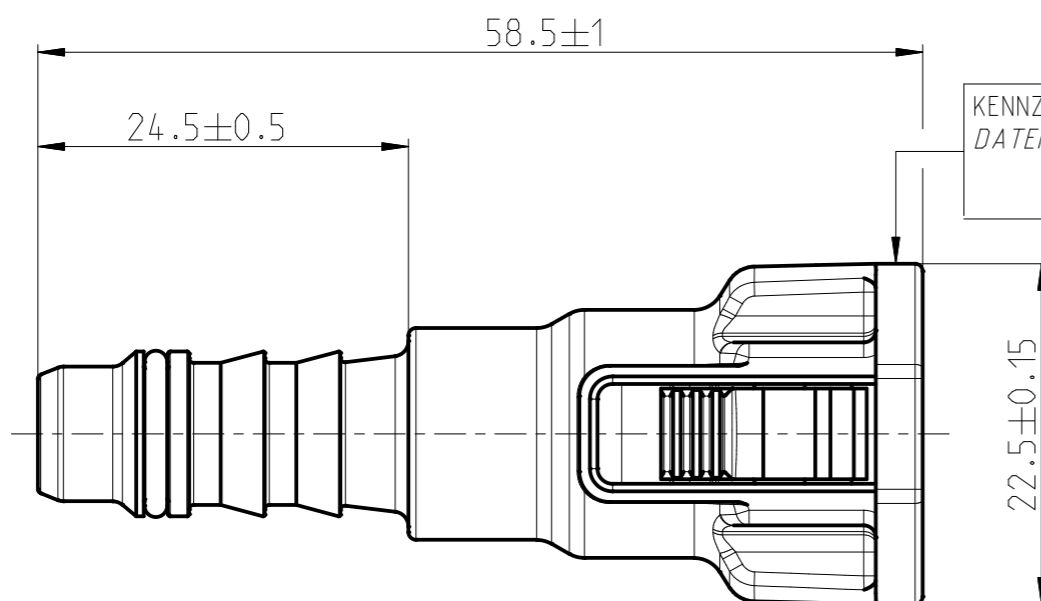
**SPECS &  
INFORMATION**



Fertigungszeichnung  
MANUFACTURING DRAWING

Angebotszeichnung  
QUOTATION DRAWING

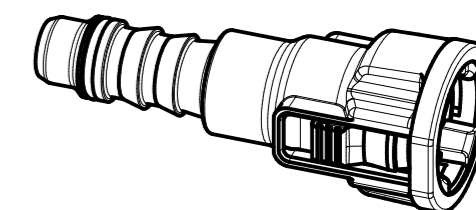
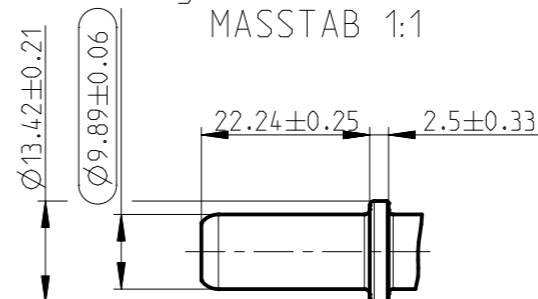
Teil-Nr. ITEM-NO.	Stueck QTY.	Benennung PART - NAME	Einzelteilnummer PART-NO.	Werkstoff MATERIAL	Rohstoffnummer MATERIAL-NO.	Oberflaeche SURFACE
1	1	NORMAQUICK S NW 10-8-0*	1715 8703 010	PA12-GF50	-	schwarz
2	1	Haltefeder - schwarz	1715 8701 010	PA12-GF30	-	schwarz
3	1	O-RING 9.5 X 2.0	1067 8000 692	FPM	-	schwarz
4	1	Zwischenring	1715 8702 010	PA6-GF30	-	schwarz
5	1	O-RING 9.5 X 2.0	1067 8000 693	FVMQ	-	gelb
6	1	O-RING 8.0 X 1.5	1067 8000 153	FPM	-	schwarz



KENNEICHNUNG:  
DATEMARK

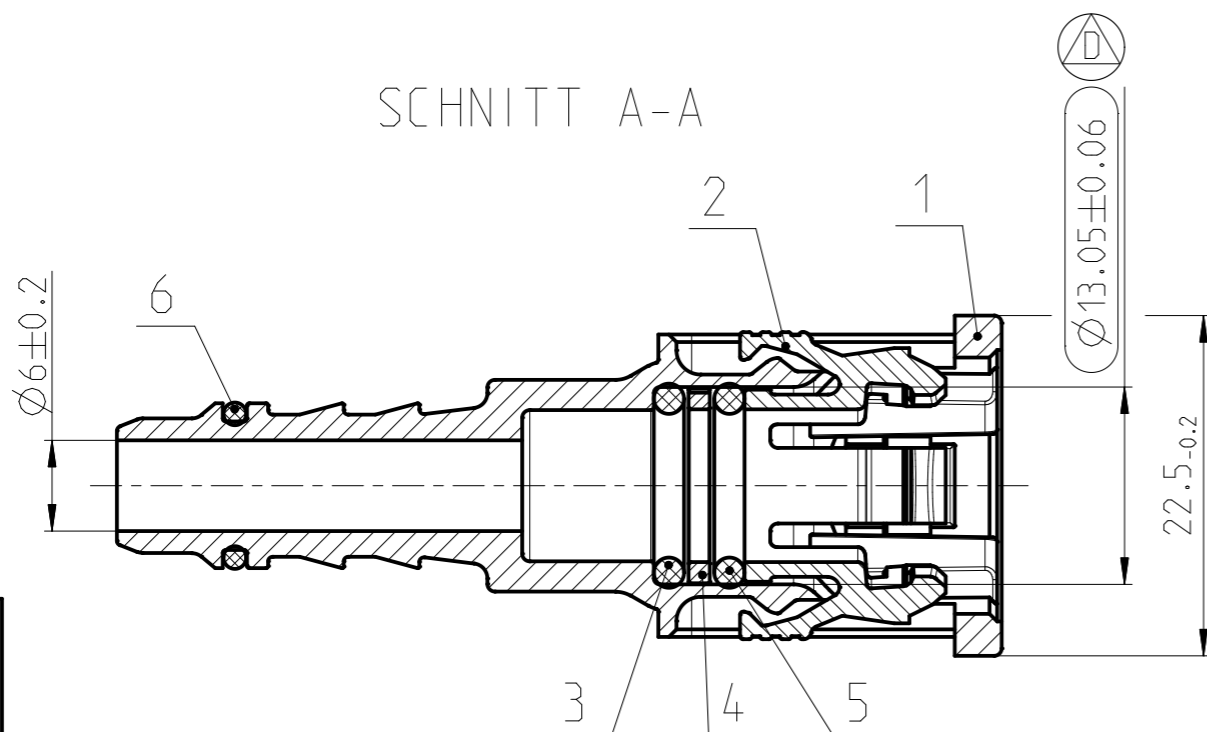
L	C	05
↓	↓	↓
TAG	MONAT	JAHR
DAY	MONTH	YEAR

Anschlussstutzen  
gem. SAE J2044  
MASSTAB 1:1



MASSTAB 1:1

SCHNITT A-A



-	-	-	-	-	-	-	-
-	-	-	-	-	-	-	-
-	-	-	-	-	-	-	-
-	-	-	-	-	-	-	-

Index ISSUE	Anz. QTY.	Anderung DESCRIPTION				Aend.Nr. CHANGE-NO.	Datum DATE	Bearb. DRAWN	Gepr. CHECKED
		Allgemeintoleranz: GENERAL TOLERANCE:	Form- und Lagetoleranz: FORM AND POS. TOL.:	Abmass fuer Winkel: DEVIATION FOR ANGLE:	Gewicht / WEIGHT: errechnet CALCULATED	gewogen actual	Volumen: VOLUME:	Pruefkennzeichnung: TEST MARKING:	
		DIN 16901-130	DIN ISO 2768	±2°	-	-	- cm <sup>3</sup>		

Projektions-Methode 1 1st ANGLE PROJECTION DIN 6	Material: siehe Stueckliste Material-No.: siehe Stueckliste Oberflaeche: siehe Stueckliste SURF. QUAL.: DIN ISO 1302	PART NAME:
--	---	------------

RSS-Patentnummer: PATENT NUMBER:	Masstab: SCALE: 2:1	Bearb./DRAWN 20.06.05 JH/SK	Datum/DATE 22.06.05	Name/NAME SB/SK	Benennung: NORMAQUICK S NW 10-8-0° 4-Arm-Haltefeder schwarz fuer SAE-Stutzen Ø9.89 mm
-------------------------------------	---------------------------	-----------------------------------	------------------------	--------------------	--

ZNE:	RASMUSSEN GMBH Postfach 1149 • 63461 Maintal	Zeichnungs-Nr./DRAWING-NO.:	INDEX	DIN A	Blatt:
------	---	-----------------------------	-------	-------	--------

Ursprung/Anfrage: ENQUIRY-No.:	Schutzvermerk nach ISO 16016 beachten CONSIDER AFTER PROTECTION NOTICE ISO 16016 9900010528 © COPYRIGHT BY Rasmussen GmbH	0715 8701 010	-	3	1 1 BL
-----------------------------------	--	---------------	---	---	-----------

Mit Pro/Engineer erstellt	Zeich.-Name: 07158701010	Modell-Name: 07158701010	Ers.f.:	Ers.durch:	Modell-Typ: ASSEM
---------------------------	--------------------------	--------------------------	---------	------------	-------------------

Zeichnungs-Nr./DRAWING-NO.:  
0715 8701 010

INDEX



info@iq-parts.nl  
Harsweg 34A  
2461 EZ Ter Aar  
T +31 252 624 126  
The Netherlands