

iQ parts
IQ-PARTS-SHOP.COM

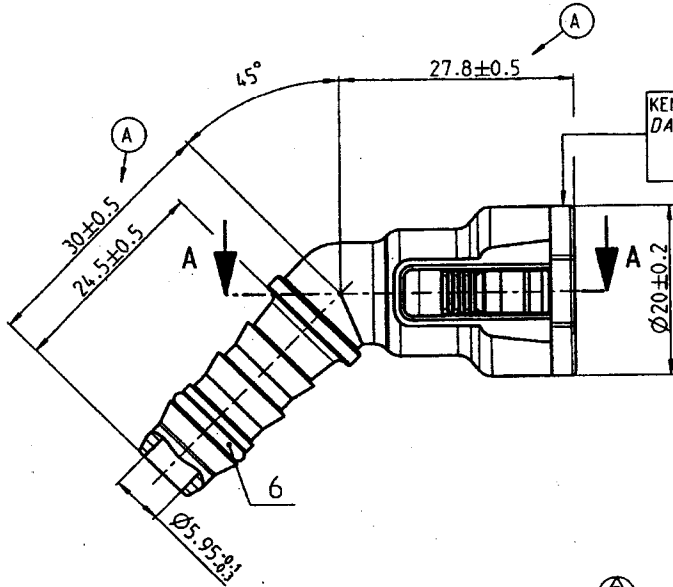


**SPECS &
INFORMATION**

Fertigungszeichnung
MANUFACTURING DRAWING

Angebotszeichnung
QUOTATION DRAWING

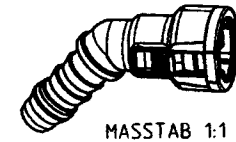
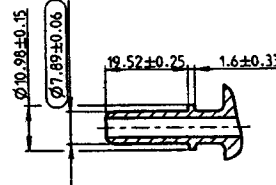
Teil-Nr. PART-NO.	Stueck QTY.	Benennung PART - NAME	Einzelteilnummer PART-NO.	Werkstoff MATERIAL	Rohstoffnummer MATERIAL-NO.	Oberflaeche SURFACE
1	1	NORMAQUICK S NW5/16''-5/16''-45°	1715 8529 008	PA12-GF50	-	schwarz
2	1	Haltefeder	1715 8501 008	PA12-GF30	-	schwarz
3	1	O-RING 7.65 X 1.78	1067 8000 218	FPM	-	schwarz
4	1	Zwischenring	1715 8003 008	PA6-GF30	-	schwarz
5	1	O-RING 7.65 X 1.78	1067 8000 220	FVM0	-	blau
6	1	O-RING 8.0 X 1.5	1067 8000 153	FPM	-	schwarz



KENZEICHNUNG:
DATEMARK:

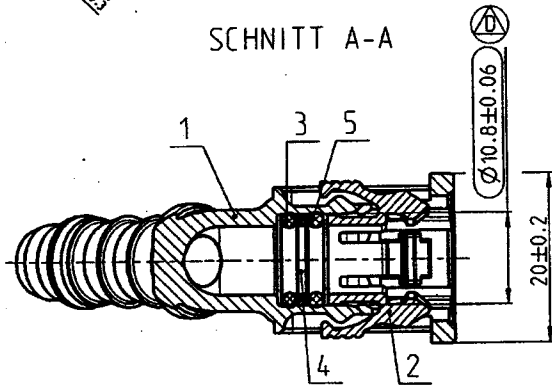
L	C	99
TAG	MONAT	JAHR
DAY	MONTH	YEAR

SCHNITT A-A
MASSTAB 1:1



MASSTAB 1:1

SCHNITT A-A



Zeichnungs-Nr./DRAWING-NO.:
0715 8553 008

A

INDEX TEIL / PART	Anz. QTY.	Änderung DESCRIPTION		Gewicht / WEIGHT: berechnet / CALCULATED	WEIGHT: gemessen / actual	Volumen: VOLUME:	Prüfzeichnung TEST MARKING:
A	2x	Tol ±0.5 war ±1		-	-	- cm ³	⊕
Allgemeintoleranz: GENERAL TOLERANCE:		Form- und Lagetoleranz: FORM AND POS. TOL.:		Abmass fuer Winkel: DEVIATION FOR ANGLE:		PART NAME:	
DIN 16901-130		DIN ISO 2768		±2°		NORMAQUICK S NW5/16''-5/16''-45° 4-Arm-Haltefeder, schwarz fuer SAE-Stuetzen Ø7.89 mm	
Projektions-Methode 1 1st ANGLE PROJECTION DIN 6		Material: siehe Stueckliste Material-No.: siehe Stueckliste Oberflaeche: siehe Stueckliste SURF. QUAL.:		Massstab: SCALE: 2:1		Benennung: Zeichnungs-Nr./DRAWING-NO.:	
RSS-Patentnummer: PATENT NUMBER:		Datum/DATE		Name/NAME		0715 8553 008	
ZNE:		RASMUSSEN GmbH Postfach 1149 • 63461 Maintal		Ers.f.: ENG 03952		Ers.durch: Bahke	
Ursprung/Anfrage: ORIGIN/RY-NO.:		Schutzvermerk nach ISO 16016 beachten CONSIDER AFTER PROTECTION NOTICE ISO 16016		Modell-Name: 0715853008		Modell-Typ: ASSEN	
99000012544		© COPYRIGHT BY Rasmussen GmbH		Zeichn.-Name: 0715853008		INDEX Teil/PART Zeichn./Dwg - A 3	
Mit Pro-Engineer erstellt							



info@iq-parts.nl
Harsweg 34A
2461 EZ Ter Aar
T +31 252 624 126
The Netherlands