

iQ parts
IQ-PARTS-SHOP.COM



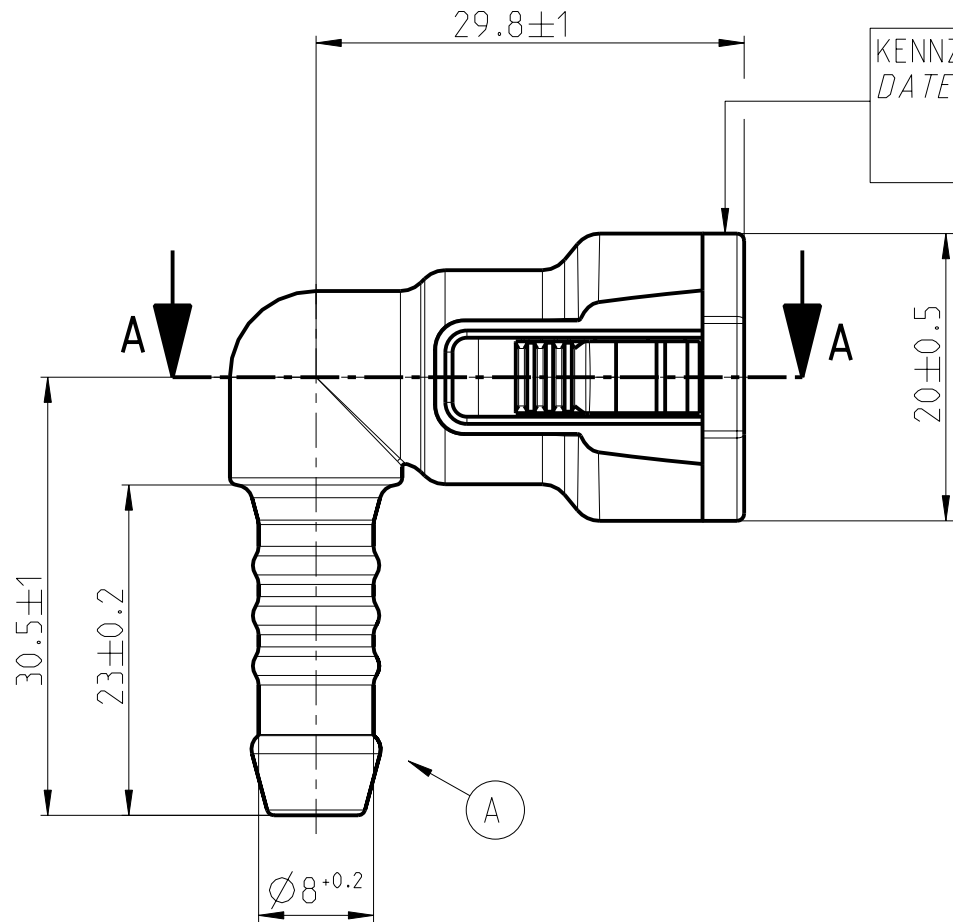
**SPECS &
INFORMATION**

NAME: SCHWABAUER OBJECT: 07158537008 DATE: 08-Nov-05 13:38:59

Fertigungszeichnung
MANUFACTURING DRAWING

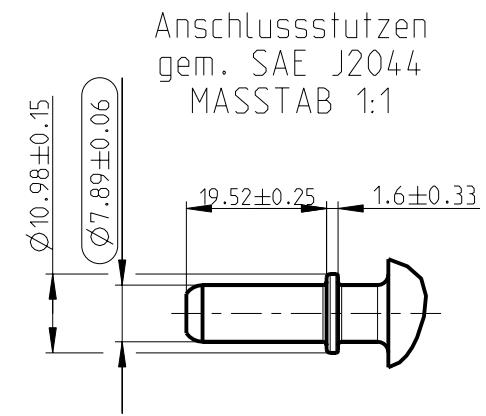
Angebotszeichnung
QUOTATION DRAWING

Teil-Nr. ITEM-NO.	Stueck QTY.	Benennung PART - NAME	Einzelteilnummer PART-NO.	Werkstoff MATERIAL	Rohstoffnummer MATERIAL-NO.	Oberflaeche SURFACE
1	1	NORMAQUICK S NW5/16''-7.3. 90°	1715 8523 008	PA12-GF50	-	schwarz
2	1	Haltefeder	1715 8501 008	PA12-GF30	-	schwarz
3	2	O-RING 7.65 X 1.78	1067 8000 237	EPDM	-	schwarz
4	1	Zwischenring	1715 8003 008	PA6-GF30	-	schwarz

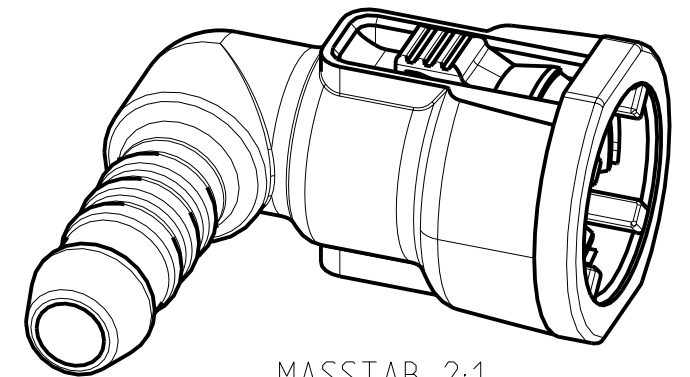


KENZEICHNUNG:
DATEMARK:

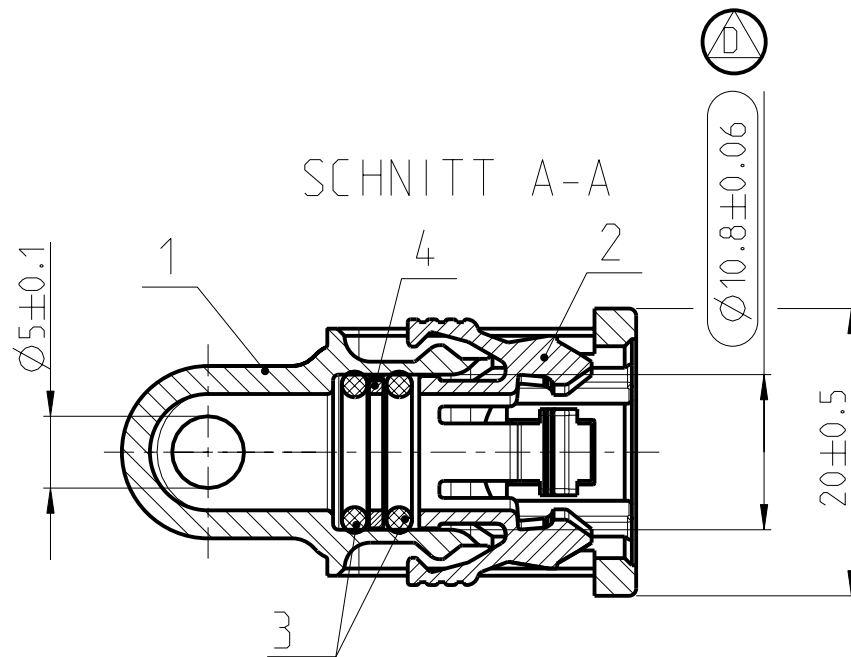
L	C	01
↓	↓	↓
TAG	MONAT	JAHR
DAY	MONTH	YEAR



Anschlussstutzen
gem. SAE J2044
MASSTAB 1:1



MASSTAB 2:1



SCHNITT A-A

Zeichnungs-Nr./DRAWING-NO.:
0715 8537 008

Teil/PART Zeichn./DWG
- A

-	-	-	-	-	-	-	-	
-	-	-	-	-	-	-	-	
-	-	-	-	-	-	-	-	
-	A	1	Schlauchprofil geaendert	603238	04.05.05	Schwabauer	Bahlke	
INDEX Teil PART	Zeichn. DWG	Anz. QTY.	Aenderung DESCRIPTION		Aend.Nr. CHANGE-NO.	Datum DATE	Bearb. DRAWN	Gepr. CHECKED
Allgemeintoleranz: GENERAL TOLERANCE:		Form- und Lagetoleranz: FORM AND POS. TOL.:		Abmass fuer Winkel: DEVIATION FOR ANGLE:		Gewicht / WEIGHT: errechnet CALCULATED		Volumen: VOLUME:
DIN 16901-130		DIN ISO 2768		±2°		-		- cm ³
Projektions-Methode 1 1st ANGLE PROJECTION DIN 6		Material: siehe Stueckliste		PART NAME:				
		Material-No.: siehe Stueckliste						
		Oberflaeche: siehe Stueckliste						
RSS-Patentnummer: PATENT NUMBER:		Masstab: SCALE:	Datum/DATE	Name/NAME		Benennung:		
		Bearb./DRAWN	14.08.03	SB/SK		NORMAQUICK S NW5/16''-7.3. 90°		
		Gepr./CHECKED	-	Bahlke		4-Arm-Haltefeder, schwarz		
		Norm	-	-		fuer SAE-Stutzen Ø 7.89 mm		
ZNE: -		RASMUSSEN GMBH		Zeichnungs-Nr./DRAWING-NO.:				
		Postfach 1149 • 63461 Maintal		0715 8537 008				
Ursprung/Anfrage: ENQUIRY-NO.:		Schutzvermerk nach ISO 16016 beachten CONSIDER AFTER PROTECTION NOTICE ISO 16016		Ers.f.:		Ers.durch.:		
9900011810		© COPYRIGHT BY Rasmussen GmbH		-		-		
Mit Pro/Engineer erstellt		Zeichn.-Name: 07158537008		Modell-Name: 07158537008		Modell-Typ: ASSEM		



info@iq-parts.nl
Harsweg 34A
2461 EZ Ter Aar
T +31 252 624 126
The Netherlands