

iQ parts
IQ-PARTS-SHOP.COM

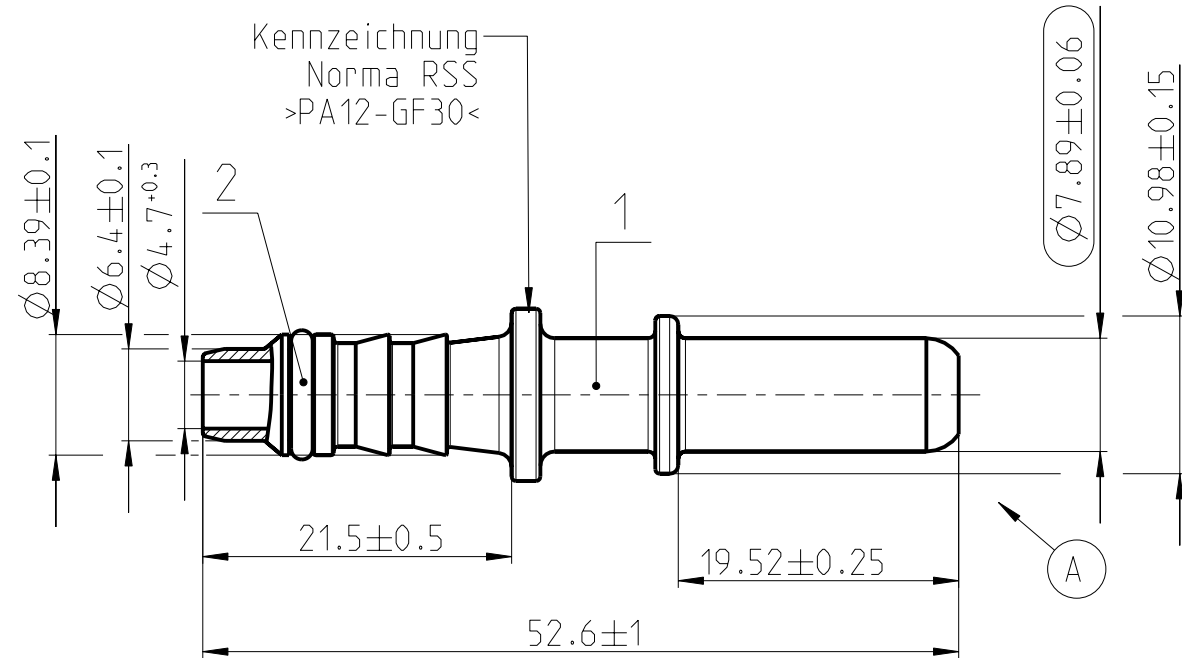


**SPECS &
INFORMATION**

Fertigungszeichnung
MANUFACTURING DRAWING

Angebotszeichnung
QUOTATION DRAWING

Teil-Nr. ITEM-NO	Stueck QTY	Benennung PART - NAME	VSN-Nr. PP.-NO	Einzelteilnummer PART-NO	Index Teil/PART	Werkstoff MATERIAL	Rohstoffnummer MATERIAL-NO	Oberflaeche SURFACE
1	1	Adapter piece		0715 8158 008		PA12-GF30	-	red
2	1	O-RING 6.0 X 1.5		1067 8000 236		FPM	-	black



NAME:FLUID OBJECT:07158151008 DATE:11-Apr-08 10:55:56

Zeichnungs-Nr./DRAWING-NO.:
0715 8151 008
Teil/PART Zeichn/DWG
-
INDEX
B

-	-	-	-	-	-	-	-	-	
-	B	1	Teile-Nr. war/Part-No. was 1715 8125 008	606544	10.04.08	CE-SYS/DM	Jacksteit		
-	A	1	Stutzengeometrie geaendert	600337	18.09.00	Imago-Gr	Bock		
INDEX Teil PART	Zeichn DWG	Anz. QTY.	Aenderung DESCRIPTION			Aend.Nr. CHANGE-NO.	Datum DATE	Bearb. DRAWN	Gepr. CHECKED
Allgemeintoleranz: GENERAL TOLERANCE:		Form- und Lagetoleranz: FORM AND POS. TOL.:		Abmass fuer Winkel: DEVIATION FOR ANGLE:		Gewicht / WEIGHT: errechnet CALCULATED		Volumen: VOLUME:	Pruefkennzeichnung: TEST MARKING:
DIN 16901-130		DIN ISO 2768		±2°		-		- cm ³	
Projektions-Methode 1 1st ANGLE PROJECTION DIN 6		Material: see parts list Material-No.: see parts list - Oberflaeche: see parts list SURF. QUAL.: -			PART NAME: Adapter piece NORMAQUICK S NW5/16''-6				
NORMA-Patentnummer: PATENT NUMBER:		Massstab: SCALE: 2:1	Datum/DATE 15.08.00	Name/NAME Bauer		Benennung: Adapterstueck rot NORMAQUICK S NW5/16''-6			
		Bearb./DRAWN -	Gepr./CHECKED -	Norm -					
ZNE:		NORMA Germany GmbH Postfach 1149 • 63461 Maintal			Zeichnungs-Nr./DRAWING-NO.:		INDEX Teil/PART Zeichn/DWG		
Ursprung/Anfrage: ENQUIRY-No.:		Schutzvermerk nach ISO 16016 beachten CONSIDER AFTER PROTECTION NOTICE ISO 16016 9990007878 © COPYRIGHT BY NORMA Group			0715 8151 008		DIN A 3		
CAD-SYSTEM Pro/Engineer		DRAWING-NAME: 07158151008			SUB.F.: -		SHEET: 1 1 SH		
		MODEL-NAME: 07158151008			SUB.FROM: -		MODEL-TYP: ASSEM		



info@iq-parts.nl
Harsweg 34A
2461 EZ Ter Aar
T +31 252 624 126
The Netherlands