

iQ parts
IQ-PARTS-SHOP.COM

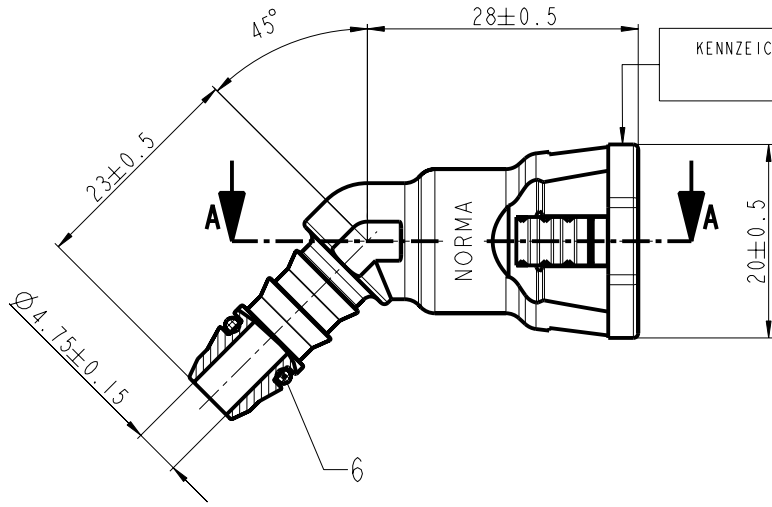


**SPECS &
INFORMATION**

NAME: TEAM_STV OBJECT: 07158045008 DATE: 23-Sep-99 11:38:28

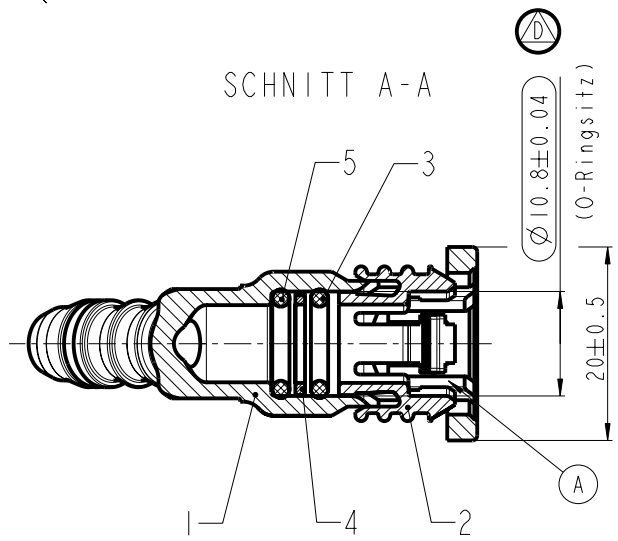
Angebotszeichnung

Teil-Nr. ITEM-NO.	Stueck QTY.	Benennung PART - NAME	Einzelteilnummer PART-NO.	Werkstoff MATERIAL	Rohstoffnummer MATERIAL-NO.	Oberflaeche SURFACE
1	1	Gehauese Norma-Jet S NW5/16"-1/4", 45°, SAE	1715 8047 008	PA12-GF50	-	schwarz
2	1	Haltefeder Norma-Jet S NW5/16"	1715 8002 008	PA12-GF50	-	schwarz
3	1	O-Ring $\varnothing 7.65 \times 1.78$	1067 8000 220	FVMQ	-	blau
4	1	Zwischenring Norma-Jet S NW5/16"	1715 8003 008	PA6-GF30	-	schwarz
5	1	O-Ring $\varnothing 7.65 \times 1.78$	1067 8000 218	FKM	-	schwarz
6	1	O-Ring $\varnothing 6 \times 1.5$	1067 8000 236	FKM	-	schwarz



KENNEICHNUNG: L C 94
: TAG MONAT JAHR

SCHNITT A-A



Zeichnungs-Nr./DRAWING-NO.: 0715 8045 008 A

Index ISSUE	Anzahl QTY.	Aenderung DESCRIPTION	Aend.-Nr. CHANGE-NO.	Datum DATE	Bearb. DRAWN	Gepr. CHECKED
A	-	Rippen hinzu	3625/99	20.01.99	Imago-Gr	-
Projektions-Methode 1 DIN 6		Allgemeintoleranz: GENERAL TOLERANCE: DIN 16901-130	Abmass fuer Winkel: DEVIATION FOR ANGLE: ±2°	Nennmassbereich/RANGE OF NOMINAL SIZE		
Gewicht: WEIGHT:		Material: Material-No.:		PART NAME:		
Oberflaeche: SURFACE QUAL.:		Benennung:		Norma-Jet S NW5/16"-1/4", 45° mit O-Ring auf Tannenbaum SAE		
Volumen: cm ³		RASMUSSEN GMBH Postfach 1149 • 63461 Maintal		Zeichnungs-Nr./DRAWING-NO.:		
		Schutzvermerk nach DIN 34 beachten		0715 8045 008 A		
		© COPYRIGHT BY Rasmussen GmbH		Blatt: 1 BL		
		Ursprung/Anfrage: 999 000 3074		Ers.f.:		
Mit Pro/Engineer erstellt		Zeichg.-Name: 07158045008		Modell-Name: 07158045008		Modell-Typ: ASSEMB



info@iq-parts.nl
Harsweg 34A
2461 EZ Ter Aar
T +31 252 624 126
The Netherlands