

**iQ parts**  
IQ-PARTS-SHOP.COM



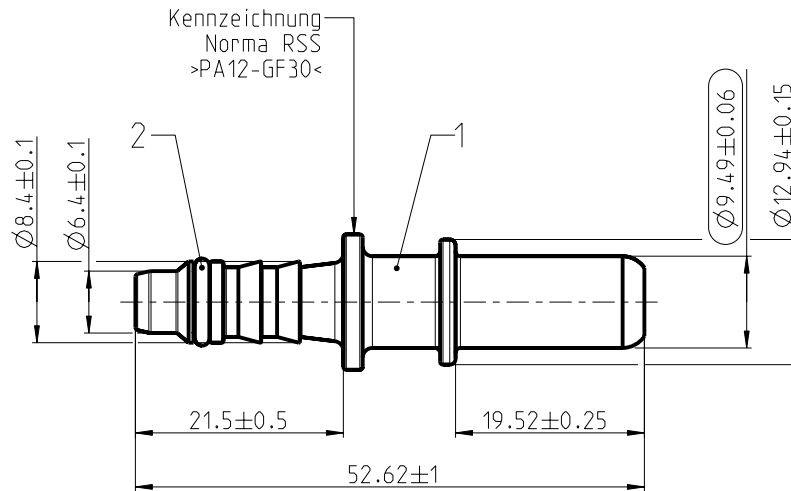
**SPECS &  
INFORMATION**

NAME : BAUER OBJECT : 07158040010 DATE : 14-Aug-00 11:29:42

DRAWING FOR OFFER  
MANUFACTURING DRAWING

Angebotszeichnung  
Fertigungszeichnung

Teil-Nr. ITEM-NO.	Stueck QTY.	Benennung PART - NAME	Einzelteilnummer PART-NO.	Werkstoff MATERIAL	Rohstoffnummer MATERIAL-NO.	Oberflaeche SURFACE
1	1	Adapterstueck NORMAQUICK S NW 3/8''-6	1715 8040 010	PA12-GF30	-	schwarz
2	1	O-Ring 6 x 1.5	1067 8000 236	FKM	-	schwarz



Zeichnungs-Nr./DRAWING-NO.:  
0715 8040 010

Index ISSUE	Anzahl QTY.	Aenderung DESCRIPTION	Aend.Nr. CHANGE-NO.	Datum DATE	Bearb. DRAWN	Gepr. CHECKED						
-	-	-	-	-	-	-						
Projektions-Methode 1 DIN 6		Allgemeintoleranz: GENERAL TOLERANCE:	Abmass fuer Winkel: DEVIATION FOR ANGLE:		Nennmassbereich/RANGE OF NOMINAL SIZE							
				ueber/OVER	0.5	2.5	6.3	10.0	25.0	63.0	100.0	400.0
				bis/UP TO	2.5	6.3	10.0	25.0	63.0	100.0	400.0	1000.0
Gewicht: WEIGHT:		Material: siehe Stueckliste		PART NAME:								
Form- und Lage- toleranzen nach DIN ISO 2768		Material-No.: -		Benennung:  Adapterstueck NORMAQUICK S NW 3/8''-6								
Volumen: cm <sup>3</sup>		Oberflaeche: SURFACE QUAL.:		Massstab: SCALE:		Zeichnungs-Nr./DRAWING-NO.:						
				2:1		0715 8040 010						
				Bearb./DRAWN 14.08.00 Bauer		DIN A Blatt:						
				Gepr./CHECKED - Bock		3 1 BL						
				Norm - -		Ers.f.: ENG 1394 Ers.durch:						
		RASMUSSEN GMBH		Modell-Name: 07158040010								
		Postfach 1149 • 63461 Maintal		Modell-Typ: ASSEM								
		Schutzvermerk nach DIN 34 beachten										
		© COPYRIGHT BY Rasmussen GmbH										
		Ursprung/Anfrage: 999 000 7878										
		Mit Pro/Engineer erstellt										
		Zeichg.-Name: 07158040010										





info@iq-parts.nl  
Harsweg 34A  
2461 EZ Ter Aar  
T +31 252 624 126  
The Netherlands