

iQ parts
IQ-PARTS-SHOP.COM



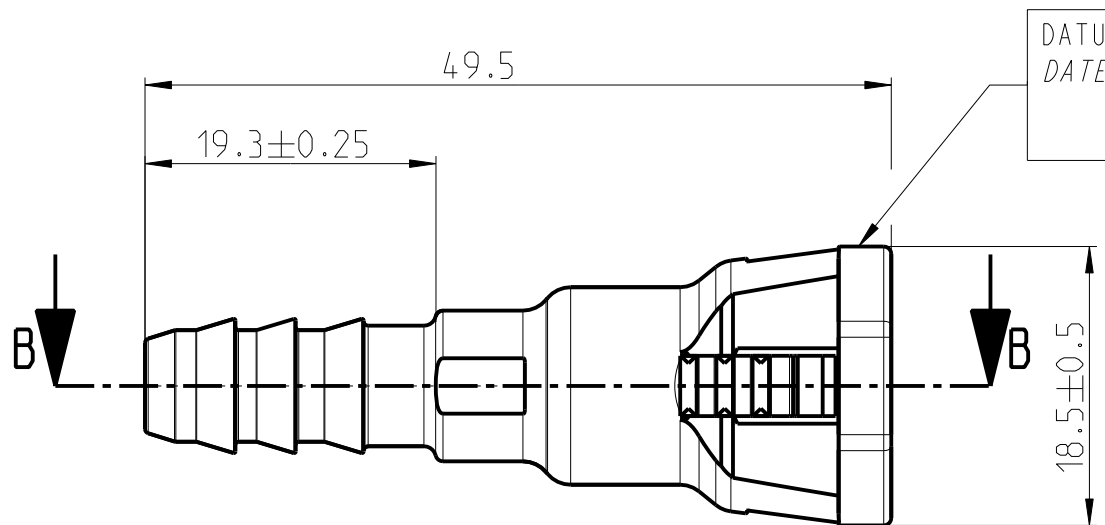
**SPECS &
INFORMATION**

Fertigungszeichnung
MANUFACTURING DRAWING

Angebotszeichnung
QUOTATION DRAWING

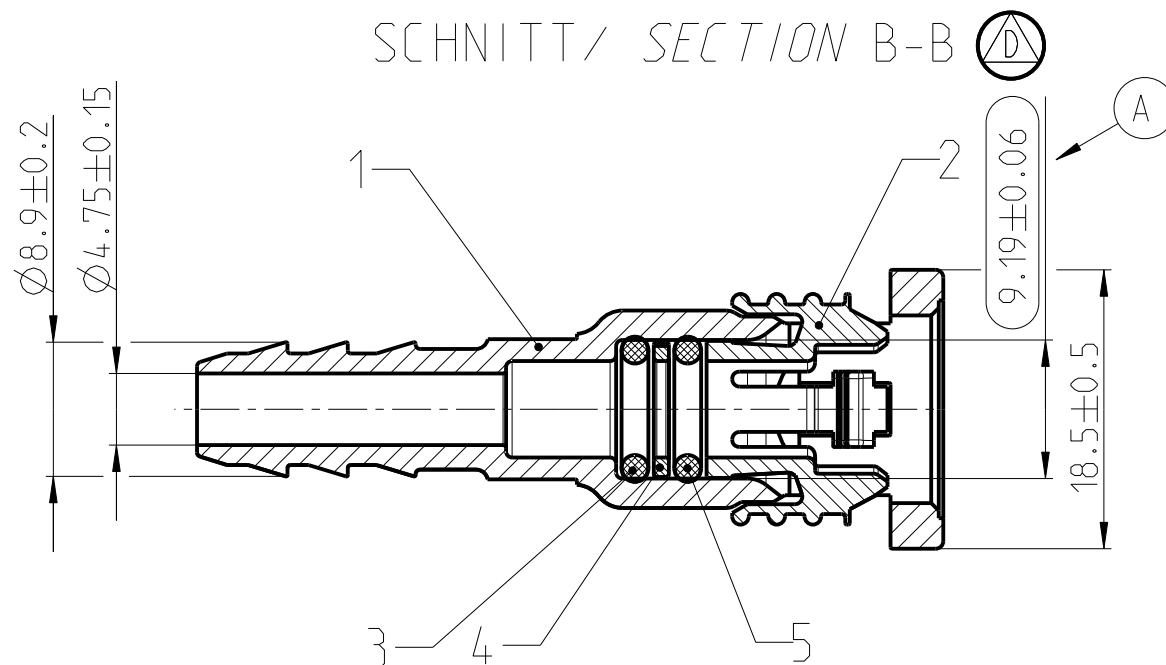
Teil-Nr ITEM-NO	Stueck QTY	Benennung PART - NAME	VSN-Nr PP.-NO	Einzelteilnummer PART-NO	Index Teil/PART	Werkstoff MATERIAL	Rohstoffnummer MATERIAL-NO	Oberflaeche SURFACE
1	1	Housing NW 1/4"-1/4"-0°		1715 8002 006	xxx	PA12-GF50	-	black
2	1	Retainer NW 1/4''		1715 8014 006	xxx	PA12-GF50	-	black
3	1	O-RING 6.07 X 1.78		1067 8000 224	xxx	FKM	-	black
4	1	Intermediate ring NW 1/4''		1715 8001 006	xxx	PA6-GF30	-	black
5	1	O-RING 6.07 X 1.78		1067 8000 226	xxx	FVMQ	-	blue

xxx Dient als Platzhalter, der jeweils neueste Index ist gueltig.
Used as placeholder, the latest index is valid.



DATUMSKENNZEICHNUNG:
DATE MARK

L	C	07
↓	↓	↓
TAG DAY	MONAT MONTH	JAHR YEAR



-	-	-	-	-	-	-	-	-	-
-	-	-	-	-	-	-	-	-	-
-	-	-	-	-	-	-	-	-	-
-	A	1	Mass hinzu/ mass added	606179	06.12.07	ibb/MP	Jacksteit		
INDEX Teil PART	Zeichg DWG	Anz. QTY.	Aenderung DESCRIPTION	Aend.Nr. CHANGE-NO.	Datum DATE	Bearb. DRAWN	Gepr. CHECKED		
Allgemeintoleranz: GENERAL TOLERANCE:		Form- und Lagetoleranz: FORM AND POS. TOL.:		Abmass fuer Winkel: DEVIATION FOR ANGLE:		Gewicht / WEIGHT: errechnet CALCULATED		Volumen: VOLUME:	
DIN 16901-130		DIN ISO 2768		±2°				cm ³	
Projektions-Methode 1 1st ANGLE PROJECTION DIN 6		Material: see parts list		PART NAME:		NORMAQUICK S NW 1/4"-1/4"-0° for SAE-Spigot			
		Material-No.: see parts list							
		Oberflaeche: see parts list							
		SURF. QUAL.:							
NORMA-Patentnummer: PATENT NUMBER:		Masstab: SCALE:		Datum/DATE		Name/NAME		Benennung:	
		2:1		15.05.96		Bauer		NORMAQUICK S NW 1/4"-1/4"-0° fuer SAE-Stutzen	
		-							
		Norm							
		NORMA Germany GmbH		Zeichnungs-Nr./DRAWING-NO.:		INDEX Teil/PART		DIN A	
		Postfach 1149 • 63461 Maintal		0715 8002 006		A		3	
Ursprung/Anfrage: ENQUIRY-No.:		Schutzvermerk nach ISO 16016 beachten CONSIDER AFTER PROTECTION NOTICE ISO 16016		SUB.F.:		SUB.FROM:		SHEET: 1 SH	
9990001460		© COPYRIGHT BY NORMA Group							
CAD-SYSTEM Pro/Engineer		DRAWING-NAME: 07158002006		MODEL-NAME: 07158002006		MODEL-TYP: ASSEM			

Zeichnungs-Nr./DRAWING-NO.:
0715 8002 006

Teil/PART Zeichg/DWG
-
INDEX
A



info@iq-parts.nl
Harsweg 34A
2461 EZ Ter Aar
T +31 252 624 126
The Netherlands