

iQ parts
IQ-PARTS-SHOP.COM

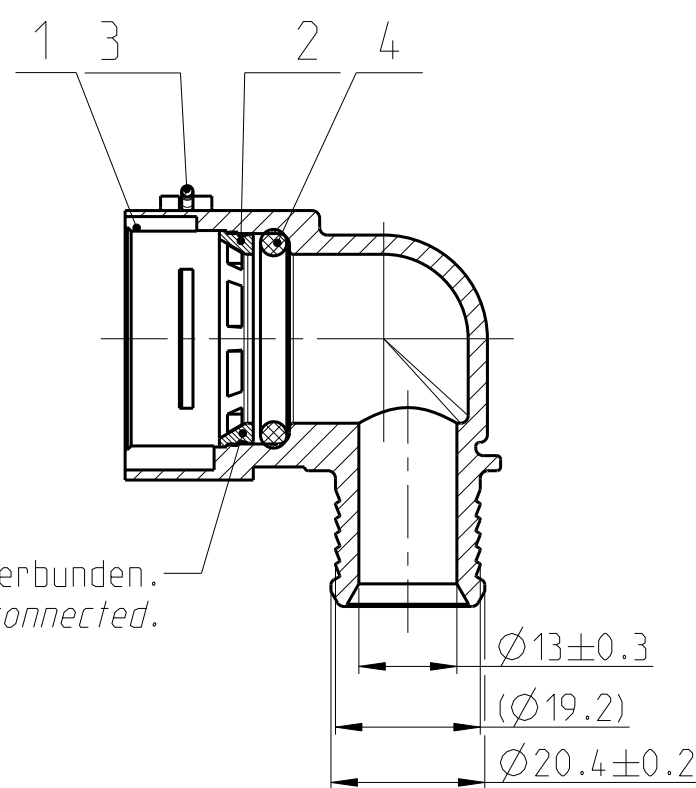


**SPECS &
INFORMATION**

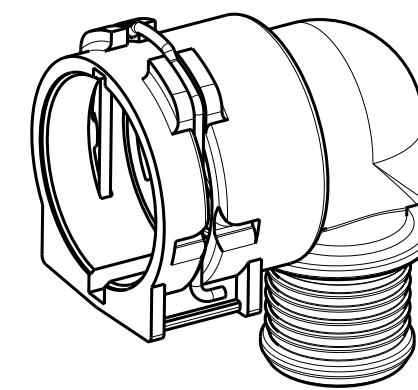
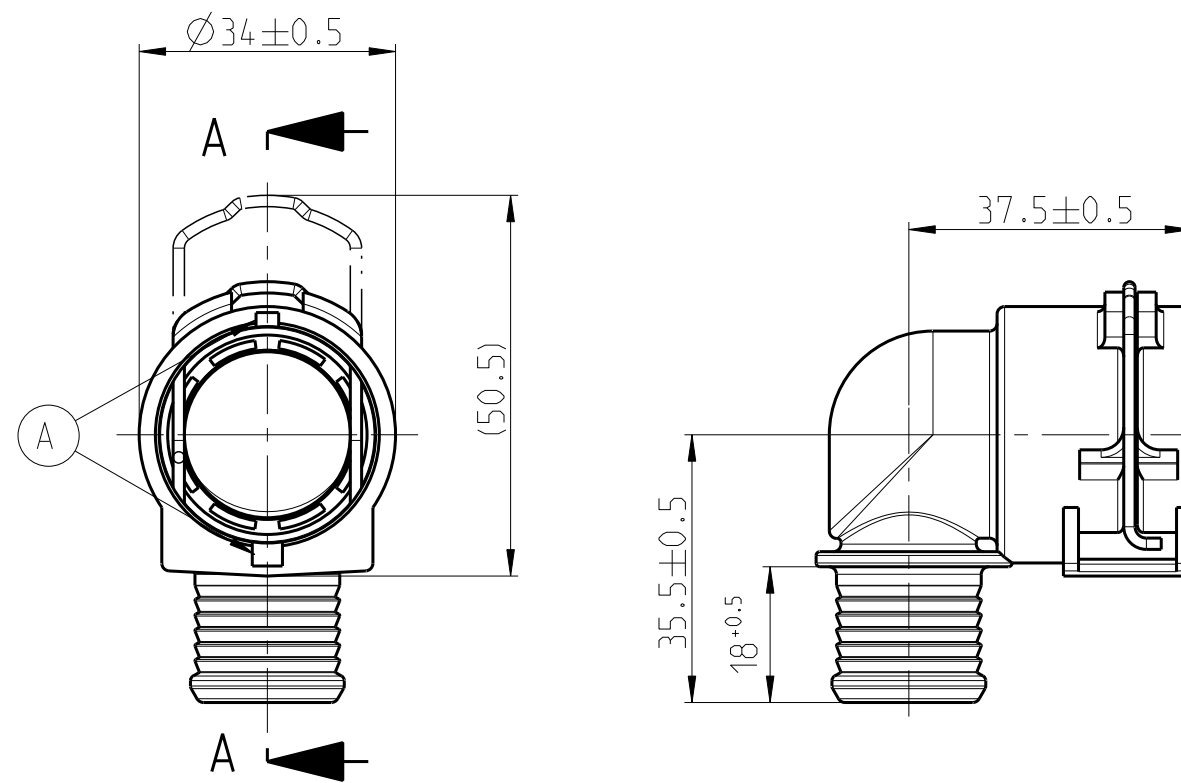
Angebotszeichnung
QUOTATION DRAWING

Teil-Nr. ITEM-NO.	Stueck QTY.	Benennung PART - NAME	Werkstoff MATERIAL	Oberflaeche SURFACE
1	1	Housing NW 16-13-90 °	PA66-GF30	black
2	1	Weld ring NW 16	PA66-GF30	black
3	1	Locking bail NW 16	DIN 2076-1.4310-1.5	blank
4	1	O-RING 22.0 X 3.5	EPDM-60	black

SCHNITT/SECTION A-A



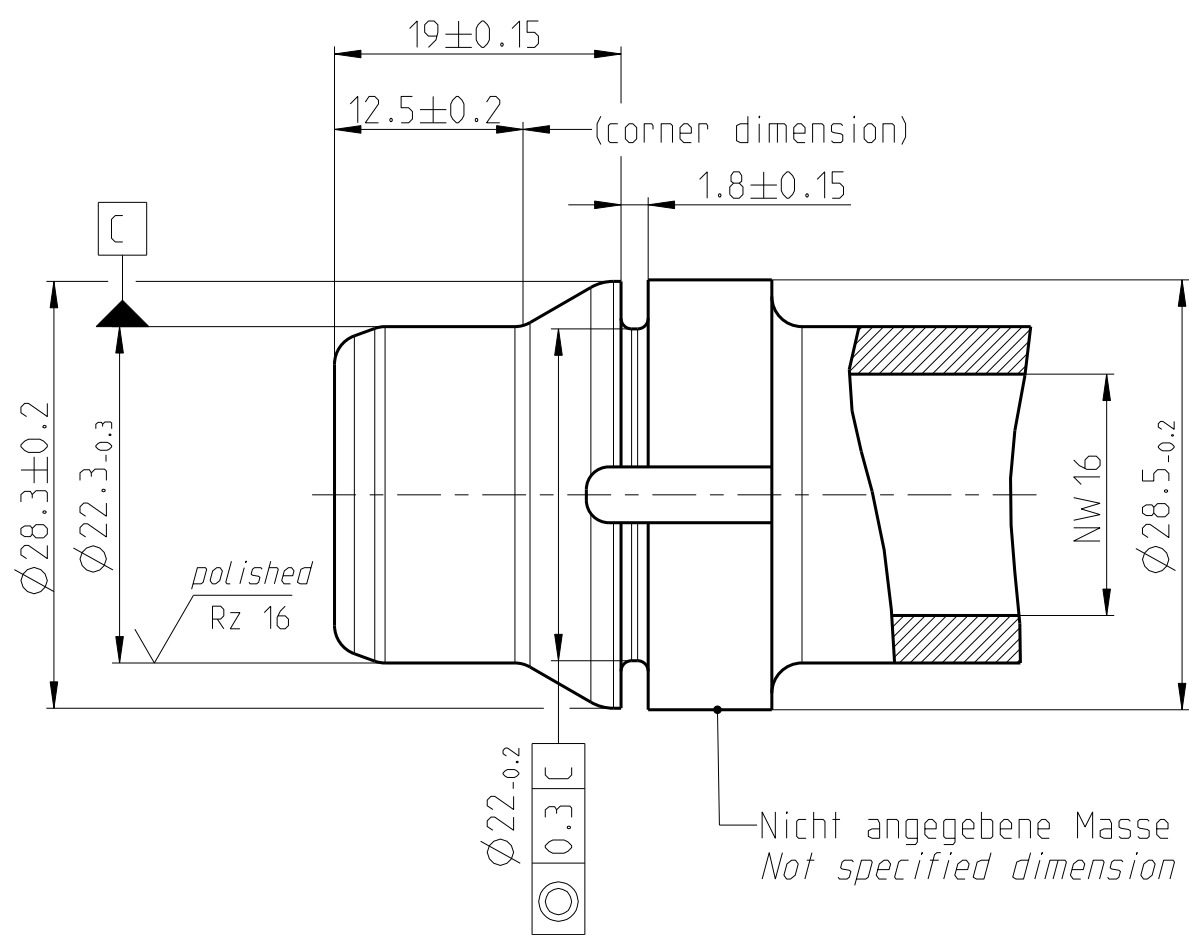
Schweissring durch Reibschweissen verbunden.
Welding ring by friction welding connected.



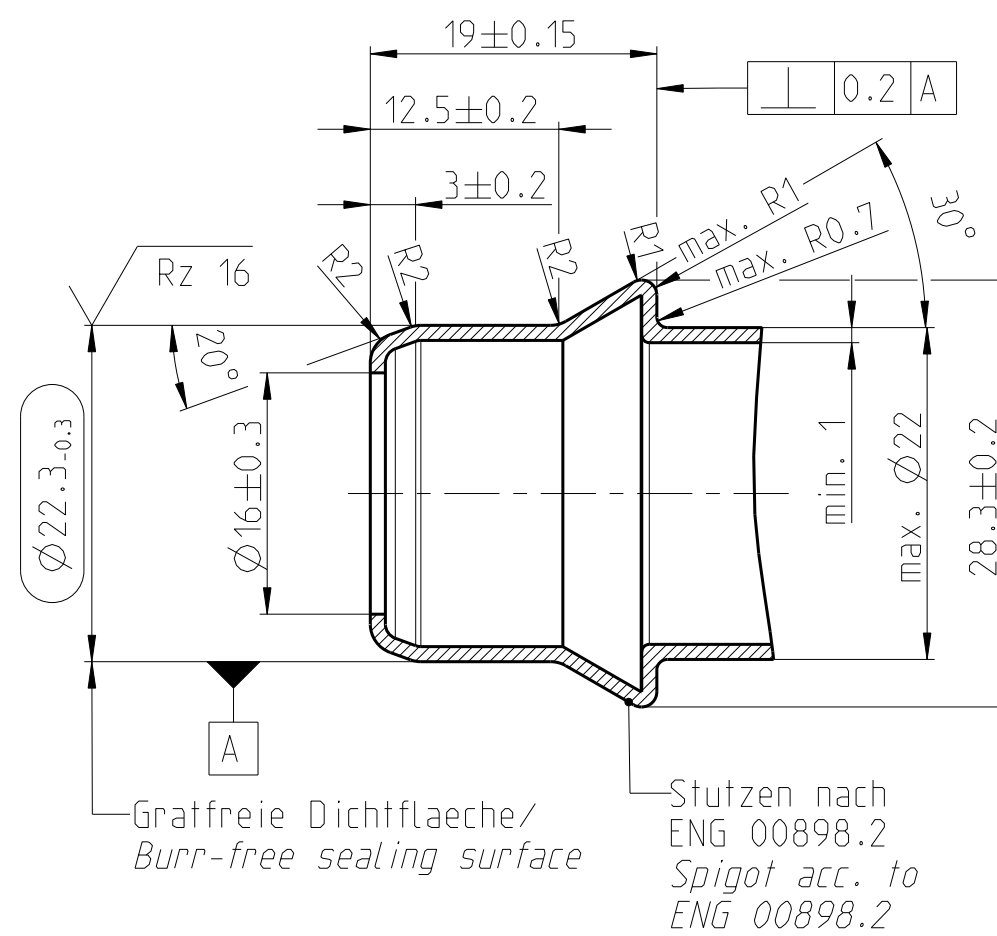
MASSTAB/SCALE 1:1

Ansicht Stutzen/View spigot
MASSTAB/SCALE 2:1

Ansicht Stutzen/View spigot
MASSTAB/SCALE 2:1



Nicht angegebene Masse gemass NORMA E1918
Not specified dimension acc. NORMA E1918



Graffreie Dichtflaeche/
Burr-free sealing surface

Stutzen nach
ENG 00898.2
Spigot acc. to
ENG 00898.2

NORMAQUICK - ASSEMBLY MARKING	
Customer part-No.	-
Trademark	-
Manufacturer code	NORMA
NORMA date code	XX YY
Material code molding part	>PA66-GF30<

-	-	-	-	-	-	-	-	-	-
-	B	-	Zeichnung ueberarbeitet/drawing revised	-	12-04-11	Reicht	Ries	-	-
-	A	1	Verdrehsicherung hinzu/anti-twist protection added	606764	08-06-24	ibb/MP	Bauer	-	-
INDEX Teil PART	Zeichn DWG	Anz. QTY.	Aenderung DESCRIPTION	Aend.Nr. CHANGE-NO.	Datum DATE	Bearb. DRAWN	Gepr. CHECKED	Pruefkennzeichnung: TEST MARKING:	
Allgemeintoleranz: GENERAL TOLERANCE:		Form- und Lagetoleranz: FORM AND POS. TOL.:		Abmass fuer Winkel: DEVIATION FOR ANGLE:		Gewicht / WEIGHT: errechnet / calculated gewogen / actual		Volumen: VOLUME:	
DIN 16901-130		DIN ISO 2768		±2°		-		- cm³	
Projektions-Methode 1 1st ANGLE PROJECTION DIN ISO 128-30		Material: see parts list Material-No.: see parts list Oberflaeche: see parts list SURF. QUAL.:		PART NAME: NORMAQUICK PS3 NW 16-13-90 ° Locking ring blank					
NORMA-Patentnummer: PATENT NUMBER:		Massstab: SCALE:		Datum/DATE		Name/NAME			
-		1:1		2008-04-21		TS/IC			
-		-		2008-04-22		Bauer			
-		-		-		-			
Bandlaenge: LENGTH OF BAND:		Schutzvermerk nach ISO 16016 beachten CONSIDER AFTER PROTECTION NOTICE ISO 16016							
ZNE:		Kunde / CUSTOMER:							
-		-		-		-		-	
Ursprung/Anfrage: ENQUIRY-NO.:		9990003576		NORMA Germany GmbH Postfach 1149 • 63461 Maintal © COPYRIGHT BY NORMA Group		Zeichnungs-Nr./DRAW ING-NO.:		INDEX PART DWG TYPE	
-		-		-		0702 8076 016		- B Q	
CAD-SYSTEM Pro/Engineer		DRAW ING-NAME: 07028076016_Q		MODEL-NAME: 07028076016		SUB.F.:		SUB.FROM:	
-		-		-		-		-	



info@iq-parts.nl
Harsweg 34A
2461 EZ Ter Aar
T +31 252 624 126
The Netherlands