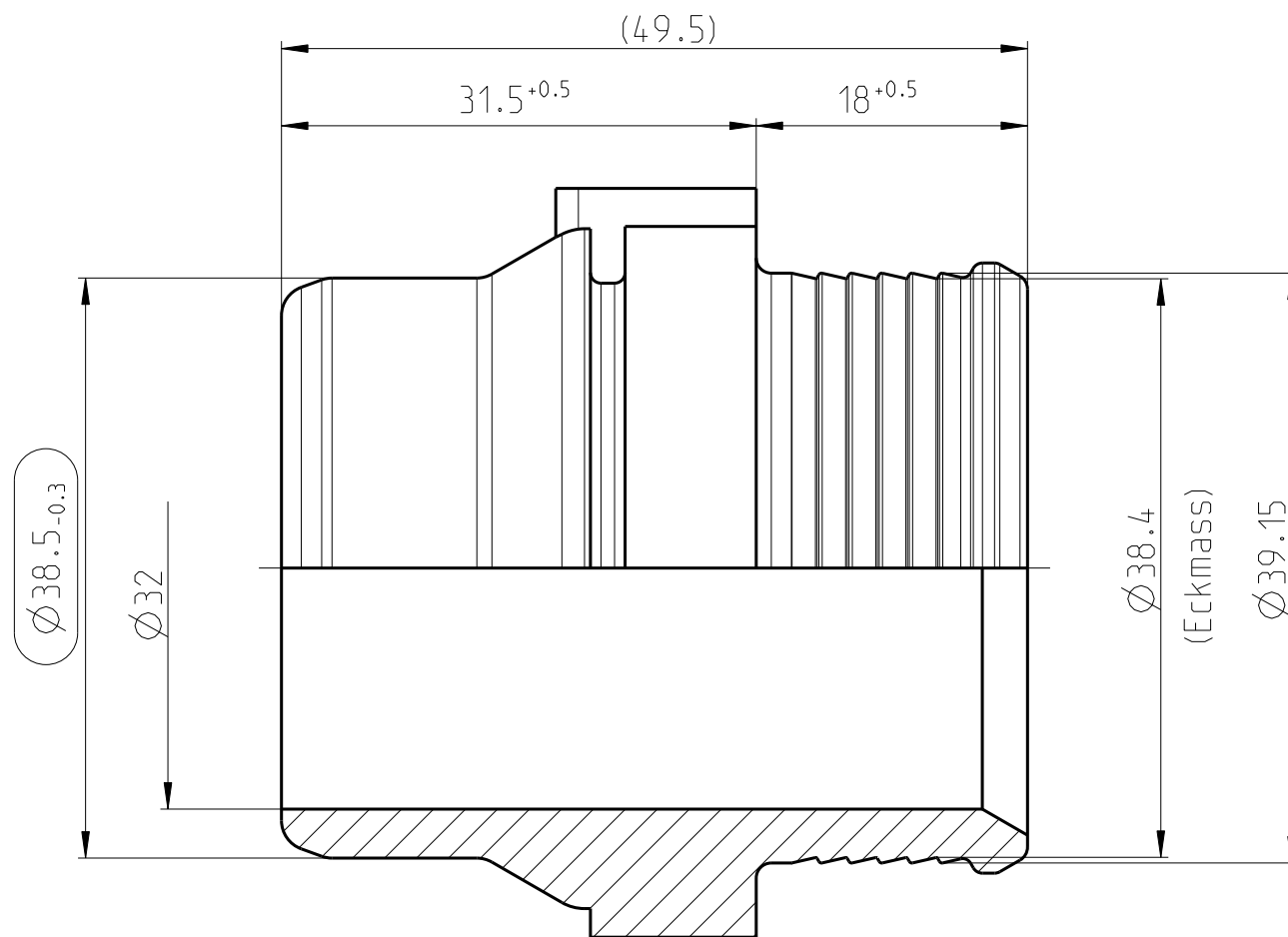


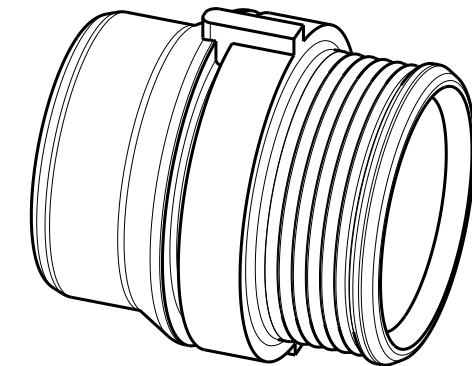
iQ parts
IQ-PARTS-SHOP.COM



**SPECS &
INFORMATION**



MASSTAB 1:1



Zeichnungs-Nr./DRAWING-NO.:
 0702 8011 032

Teil/PART Zeichg/DWG
 - -

-	-	-	-	-	-	-	-	-	-	-	
-	-	-	-	-	-	-	-	-	-	-	
-	-	-	-	-	-	-	-	-	-	-	
-	-	-	-	-	-	-	-	-	-	-	
INDEX Teil/ PART	Zeichg/ DWG	Anz. QTY.	Aenderung DESCRIPTION					Aend.Nr. CHANGE-NO.	Datum DATE	Bearb. DRAWN	Gepr. CHECKED
Allgemeintoleranz: GENERAL TOLERANCE:		Form- und Lagetoleranz: FORM AND POS. TOL.:		Abmass fuer Winkel: DEVIATION FOR ANGLE:		Gewicht / WEIGHT: errechnet / CALCULATED gewogen / actual		Volumen: VOLUME:	Pruefkennzeichnung: TEST MARKING:		
DIN 16901-130		DIN ISO 2768		±2°		-		- cm ³			
Projektions-Methode 1 1st ANGLE PROJECTION DIN 6			Material: PA66-GF30 Material-No.: 2036 0200 125 Oberflaeche: black SURF. QUAL.: DIN ISO 1302				PART NAME: Double spigot NW 32-0° - NORMAQUICK PS3				
NORMA-Patentnummer: PATENT NUMBER:		Masstab: SCALE: 2:1	Bearb./DRAWN 23.03.99	Datum/DATE	Name/NAME Bauer	Benennung: Doppelstutzen NW 32-0° - NORMAQUICK PS3					
			Gepr./CHECKED								
			Norm								
ZNE:		NORMA Germany GmbH Postfach 1149 • 63461 Maintal				Zeichnungs-Nr./DRAWING-NO.:		INDEX Teil/PART Zeichg/DWG		DIN A	SHEET: 1 2 SH
Ursprung/Anfrage: ENQUIRY-No.:		Schutzvermerk nach ISO 16016 beachten CONSIDER AFTER PROTECTION NOTICE ISO 16016 © COPYRIGHT BY NORMA Group				0702 8011 032				3	
9990004493						SUB.F.: ENG 00551 / E 3305		SUB.FROM:			
CAD-SYSTEM Pro/Engineer		DRAWING-NAME: 07028011032				MODEL-NAME: 07028011032		MODEL-TYP: PART			



info@iq-parts.nl
Harsweg 34A
2461 EZ Ter Aar
T +31 252 624 126
The Netherlands