

iQ parts
IQ-PARTS-SHOP.COM

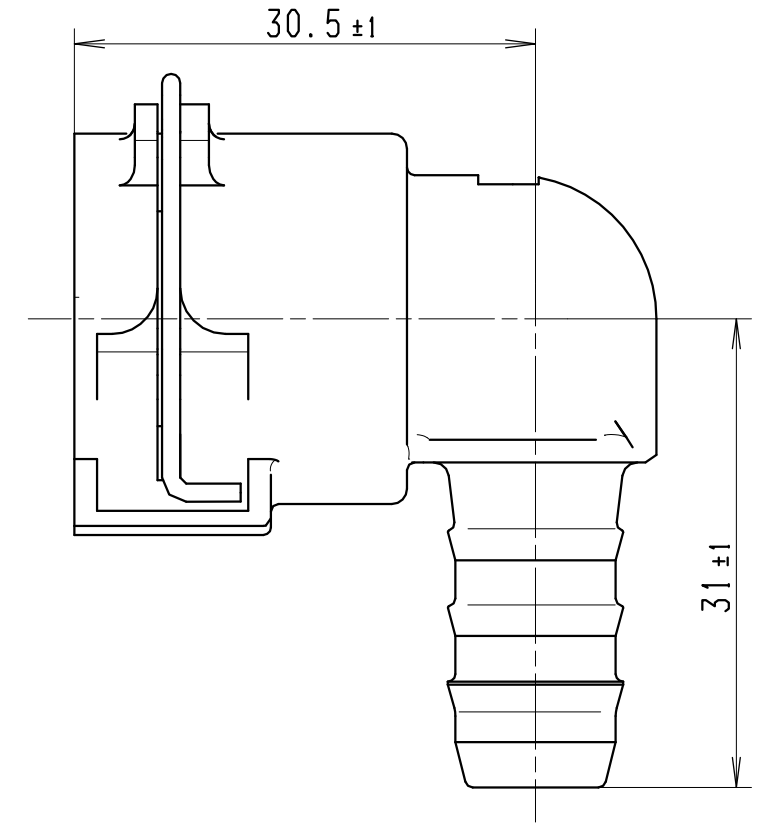
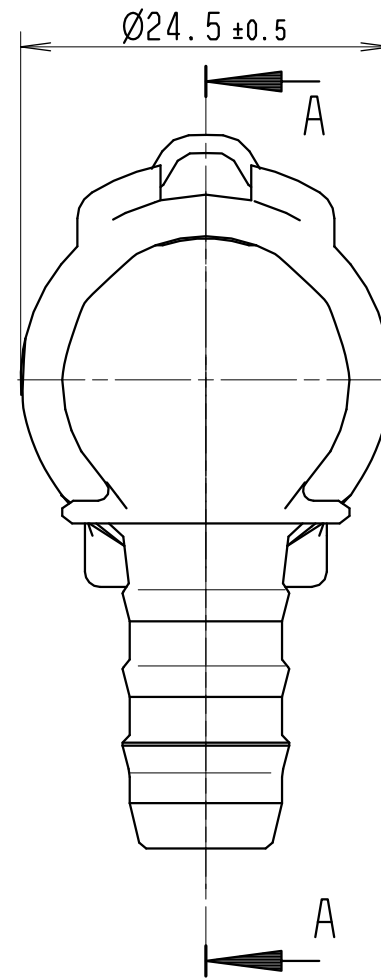
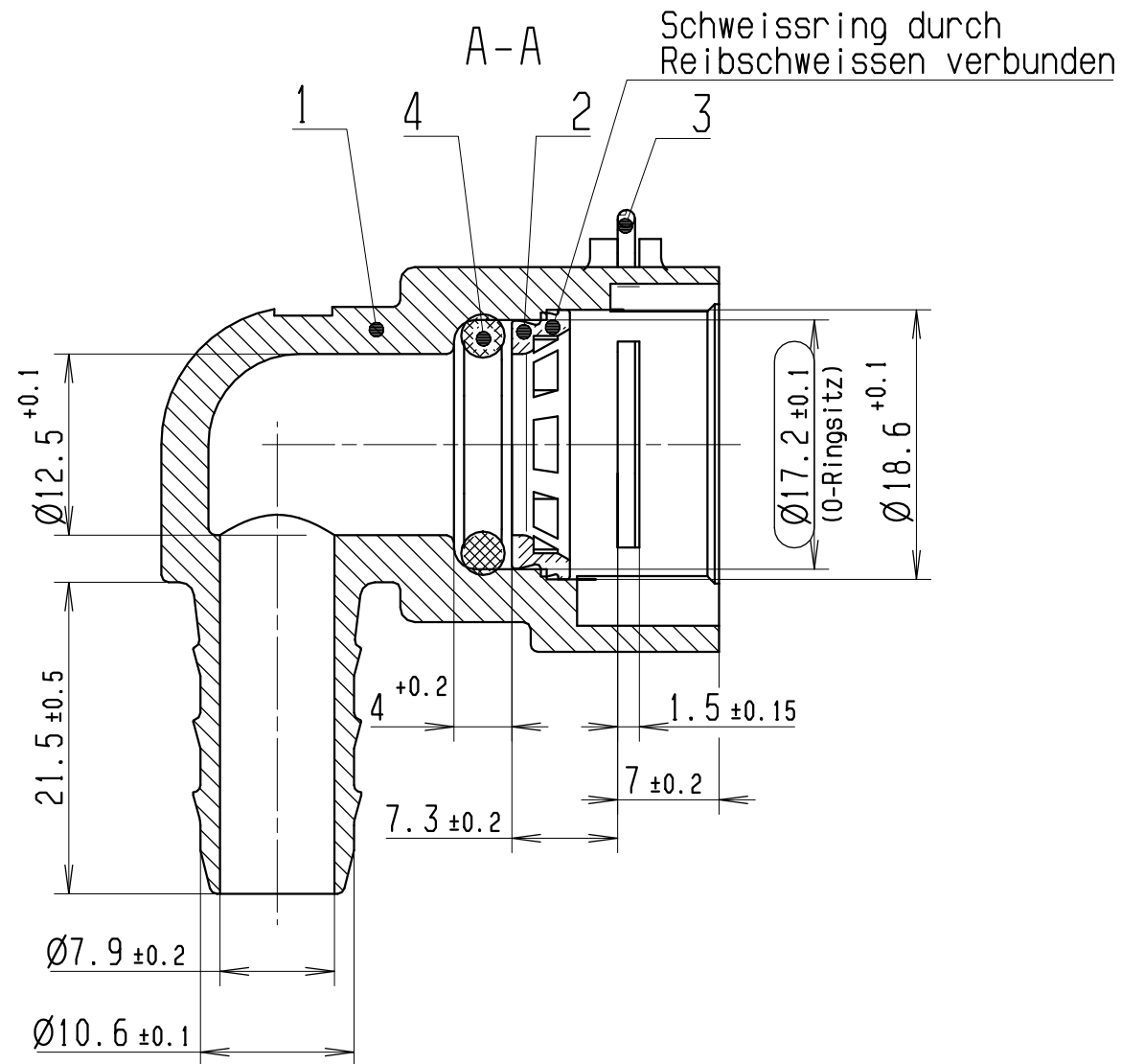


**SPECS &
INFORMATION**

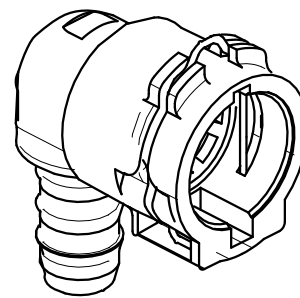
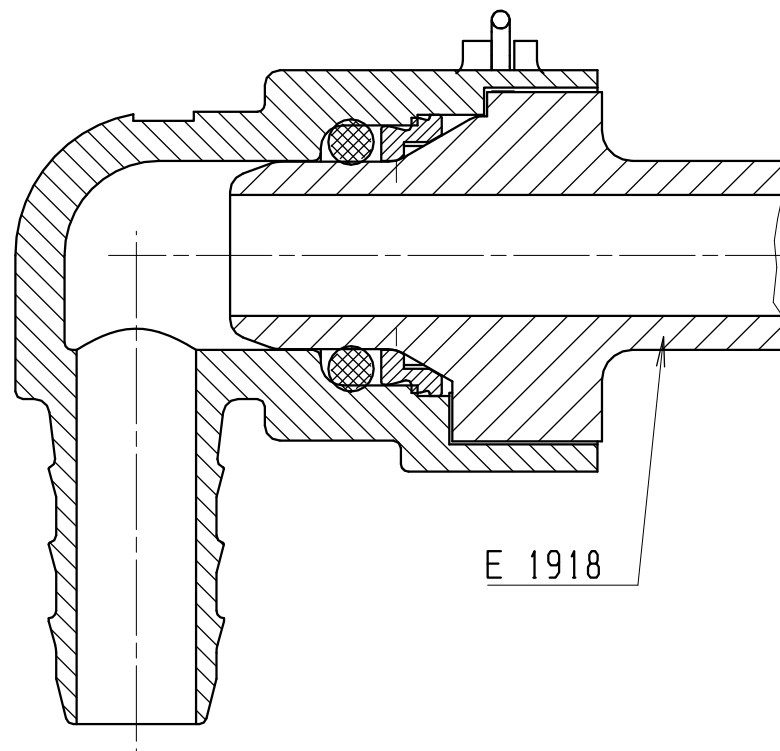
Fertigungszeichnung
MANUFACTURING DRAWING

Angebotszeichnung
QUOTATION DRAWING

Teil-Nr. ITEM-NO.	Stueck QTY.	Benennung PART - NAME	Einzelteilnummer PART-NO.	Index Teil/PART	Werkstoff MATERIAL	Rohstoffnummer MATERIAL-NO.	Oberflaeche SURFACE
1	1	Gehaeuse NW8-9-90°	1702 8011 008		PA66-GF30	2036 0200 125	schwarz
2	1	Schweissring	1702 8001 008		PA66-GF30	2036 0200 125	schwarz
3	1	Verriegelungsbugel	1702 8004 008 1		DIN 2076-1.4310-1.2	-	blank
4	1	O-Ring 12.0 x 3.0	1067 8000 854		EPDM	-	schwarz



A-A MIT STUTZEN



Beschriftung: Norma RSS

INDEX Teil/ PART	Zeichg DWG	Anz. QTY.	Aenderung DESCRIPTION				Aend. Nr. CHANGE-NO.	Datum DATE	Bearb. DRAWN	Gepr. CHECKED		
-	-	-	-	-	-	-	-	-	-			
-	-	-	-	-	-	-	-	-	-			
-	-	-	-	-	-	-	-	-	-			
Allgemeintoleranz: GENERAL TOLERANCE:		Form- und Lagetoleranz: FORM AND POS. TOL.:		Abmess fuer Winkel: DEVIATION FOR ANGLE:		Gewicht / errechnet CALCULATED		WEIGHT: gewogen actual		Volumen: VOLUME:	Pruefkennzeichnung: TEST MARKING:	
DIN 16901-130		DIN ISO 2768		±2°		-		-		- cm ³		
Projektions-Methode 1 1st ANGLE PROJECTION DIN 6			Material: siehe Stueckliste				PART NAME:					
			Material-No.: siehe Stueckliste									
			Oberflaeche: siehe Stueckliste									
			SURF. QUAL.:									
RSS-Patentnummer: PATENT NUMBER:			Massstab: SCALE:		Datum/ DATE		Name/ NAME		Benennung:			
			2:1		01.03.07		TS/IC		NORMAQUICK PS3 NW8-9-90°			
					01.03.07		Bauer		Verriegelungsbugel blank			
ZNE: -			RASMUSSEN GMBH				Postfach 1149 • 63461 Maintal		Zeichnungs-Nr./ DRAWING-NO.:			
Ursprung/Anfrage: ENQUIRY-No.:			Schutzvermerk nach ISO 16016 beachten CONSIDER AFTER PROTECTION NOTICE ISO 16016				©COPYRIGHT BY Rasmussen GmbH		702 8009 008		INDEX Teil/PART Zeichg/DWG	
9900016138											DIN A Blatt: 3 1 Bl	
Mit CATIA erstellt			Zeichg.-Name: -				Modell-Name: -		Ers.f.: -		Ers.durch: -	
											Modell-Typ: PART	

Zeichnungs-Nr. / DRAWING-NO.: 0702 8009 008

catur2 FRAME 1 MARCH 1, 2007 14.57.39



info@iq-parts.nl
Harsweg 34A
2461 EZ Ter Aar
T +31 252 624 126
The Netherlands