

**iQ parts**  
IQ-PARTS-SHOP.COM



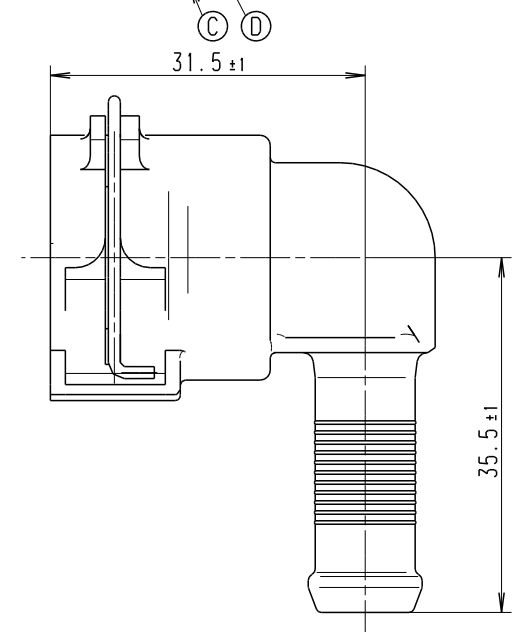
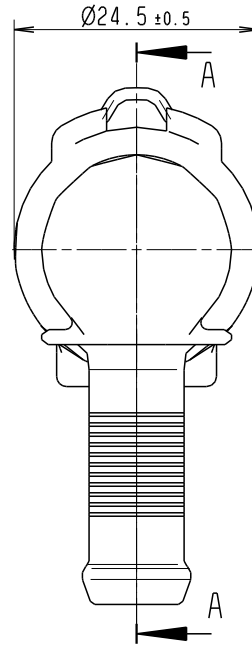
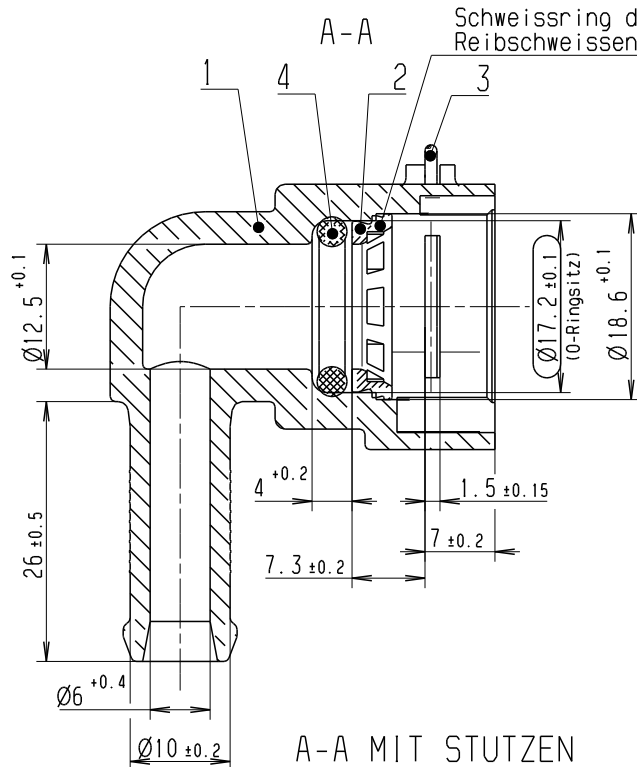
**SPECS &  
INFORMATION**

Fertigungszeichnung  
MANUFACTURING DRAWING

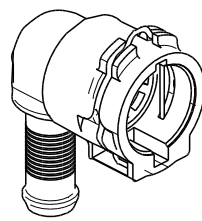
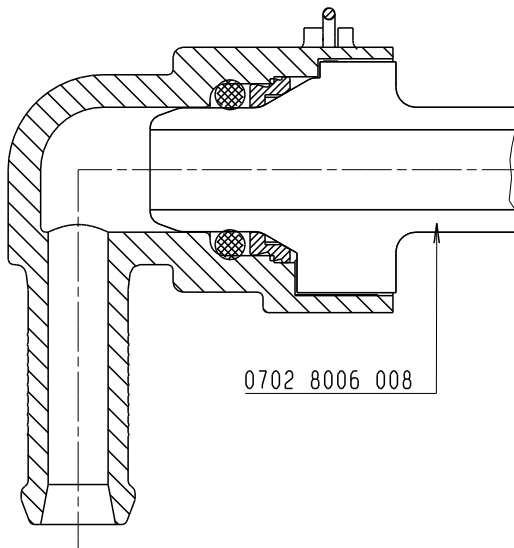
Angebotszeichnung  
QUOTATION DRAWING

Teil-Nr./ ITEM-NO.	Stueck QTY.	Benennung PART - NAME	Einzelteilnummer PART-NO.	Index Teil-Nr.	Werkstoff MATERIAL	Rohstoffnummer MATERIAL-NO.	Oberflaeche SURFACE
1	1	NORMAQUICK PS3 NW8-10-90°	1702 8007 008 xxx		PA66-GF30	2036 0200 125	schwarz
2	1	Schweissring	1702 8001 008 xxx		PA66-GF30	2036 0200 125	schwarz
3	1	Verriegelungsbuegel	1702 8004 008 1		DIN 2076-1.4310-1.2	-	blank
4	1	O-Ring 12.0 x 3.0	1067 8000 854 xxx		EPDM	-	schwarz

Schweissring durch  
Reibschweissen verbunden



A-A MIT STUTZEN



Beschriftung: Norma RSS

D	1	neue Teilenummer fuer Verriegelungsbuegel, war 1702 8004 008	603950	31.07.06	TS/IC	Haas	
C	1	O-Ring war 1068 8000 254	602869	22.12.04	TS/SK	Bauer	
B	-	Kupplungskopf um 90° zurueck gedreht	602488	14.07.04	EZ/SK	Bauer	
A	-	Kupplungskopf um 90° gedreht, Stutzen getauscht	602108	19.01.04	TS/SK	Bauer	
Index ISSUE	Anz. QTY.	Aenderung DESCRIPTION		Aend.Nr. CHANGE-NO.	Datum DATE	Bearb. DRAWN	Gepr. CHECKED
Allgemeintoleranz: GENERAL TOLERANCE:		Form- und Lagetoleranz: FORM AND POS. TOL.:	Abmass fuer Winkel: DEVIATION FOR ANGLE:	Gewicht / CALCULATED	WEIGHT: geplant actual	Volumen: VOLUME:	Pruefkenzeichnung: TEST MARKING:
DIN 16901-130		DIN ISO 2768	±2°	-	-	- cm <sup>3</sup>	
Projektions-Methode 1 1st ANGLE PROJECTION DIN 6		Material: siehe Stueckliste Material-No.: siehe Stueckliste - Oberflaeche: siehe Stueckliste SURF. QUAL.: DIN ISO 1302	PART NAME:  DC-Nr.: A 004 997 75 89				
RSS-Patentnummer: PATENT NUMBER:		Masstab: SCALE: 2:1	Datum/ DATE 24.11.03	Name/ NAME TS/SK	Benennung: NORMAQUICK PS3 NW8-10-90° Verriegelungsbuegel blank		
ZNE: -		RASMUSSEN GMBH Postfach 1149 • 63461 Meintal		Zeichnungs-Nr./ DRAWING-NO.: 0702 8005 008			
UNSPRUNG/ANFRAGE: ENQUIRY-NO.: 9900012049		Schutzvermerk nach ISO 16016 beachten CONSIDER AFTER PROTECTION NOTICE ISO 16016 ©COPYRIGHT BY Rasmussen GmbH		INDEX D		DIN A 3	Blatt: 1 Bl.
Mit CATIA erstellt		Zeich.-Name:		Ers.f.:		Ers.durch:	
		Modell-Name:		Modell-Typ:		PART	

Zeichnungs-Nr. / DRAWING-NO.:  
0702 8005 008  
INDEX



info@iq-parts.nl  
Harsweg 34A  
2461 EZ Ter Aar  
T +31 252 624 126  
The Netherlands