

**iQ parts**  
IQ-PARTS-SHOP.COM

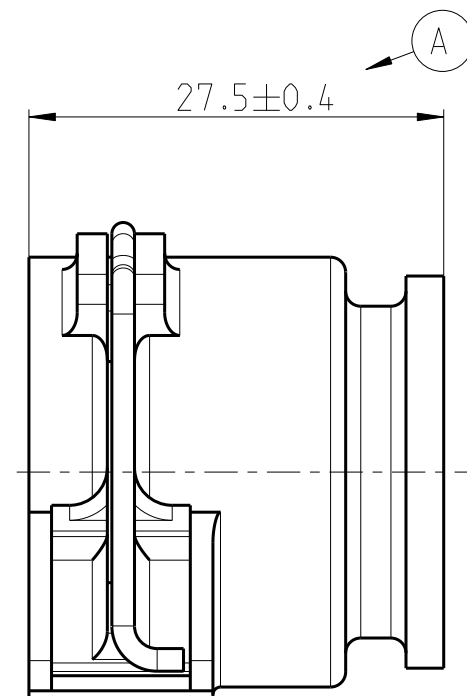
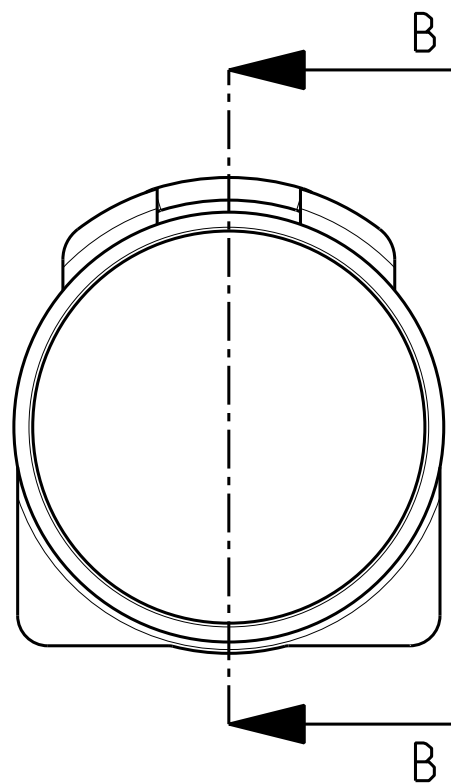
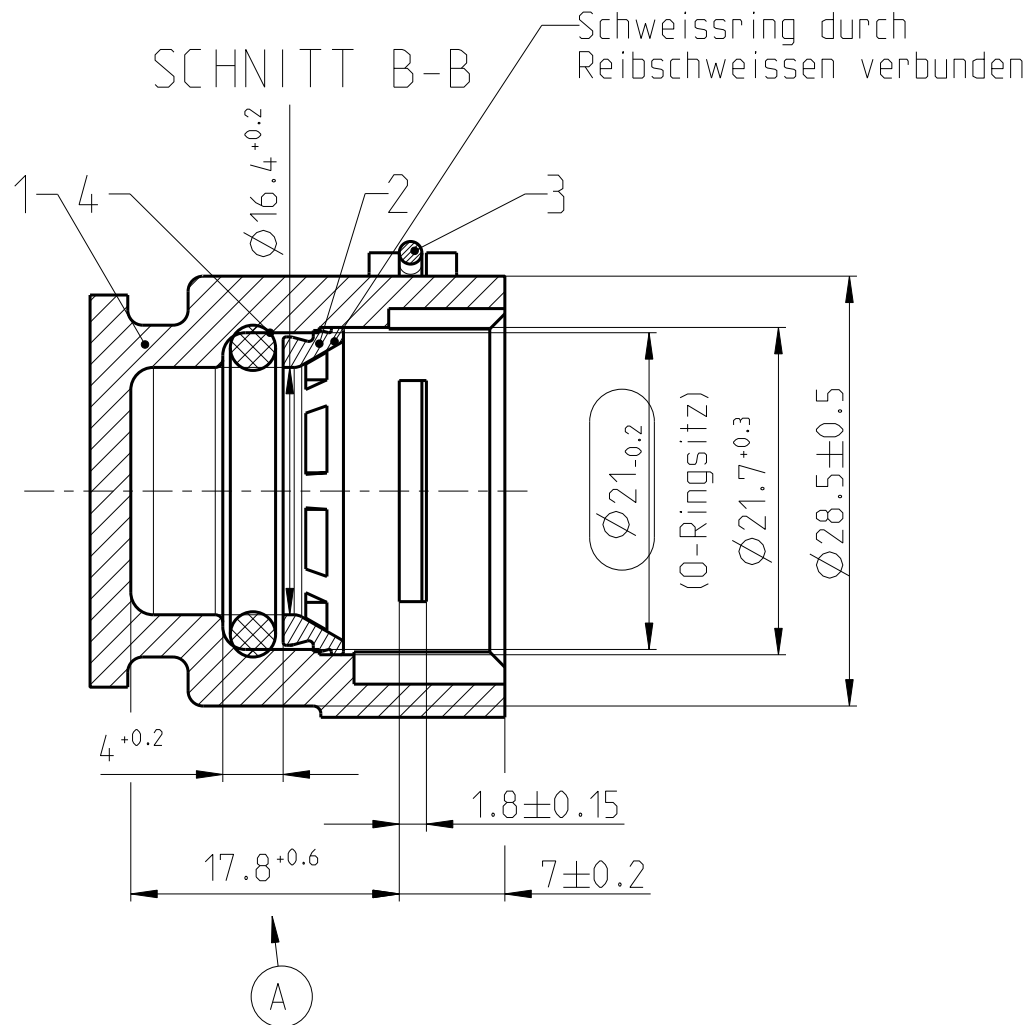


**SPECS &  
INFORMATION**

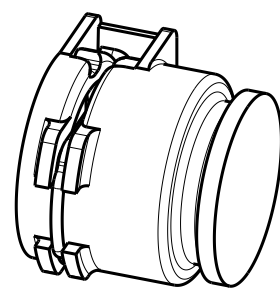
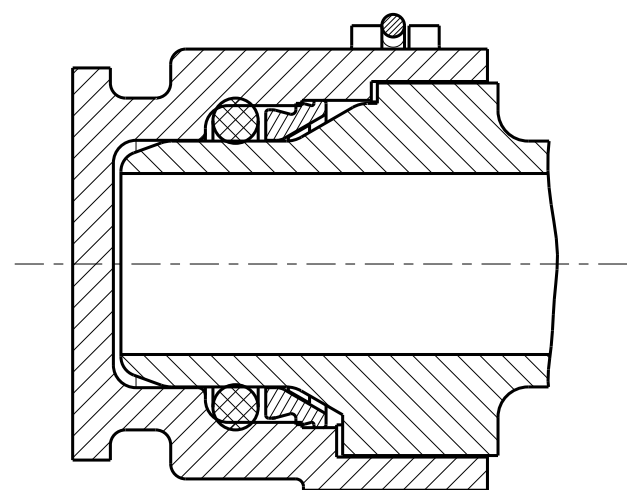
Fertigungszeichnung  
MANUFACTURING DRAWING

Angebotszeichnung  
QUOTATION DRAWING

Teil-Nr. ITEM-NO.	Stueck QTY.	Benennung PART - NAME	Einzelteilnummer PART-NO.	Werkstoff MATERIAL	Rohstoffnummer MATERIAL-NO.	Oberflaeche SURFACE
1	1	Kupplung 0°	1702 8005 012	PA66 - GF30	2036 0200 125	schwarz
2	1	Schweissring	1702 8003 012	PA66 - GF30	2036 0200 125	schwarz
3	1	Verriegelungsbugel	1702 8001 012	DIN 2076-1.4310-1.5		schwarz
4	1	O-Ring 16x3	1067 8000 251	EPDM		schwarz



SCHNITT B-B  
mit Stutzen



MASSTAB 1:1

Zeichnungs-Nr./DRAWING-NO.: 0702 8003 012

Teil/PART Zeichng/DWG

INDEX

1

-	-	-	-	-	-	-	-	-	-	
-	-	-	-	-	-	-	-	-	-	
-	-	-	-	-	-	-	-	-	-	
-	A	2	war 18+1 / war 28+1		3542/98	11.12.98	Bauer	Bahner		
INDEX Teil PART	Zeichng DWG	Anz. QTY.	Aenderung DESCRIPTION				Aend.Nr. CHANGE-NO.	Datum DATE	Bearb. DRAWN	Gepr. CHECKED
Allgemeintoleranz: GENERAL TOLERANCE:		Form- und Lagetoleranz: FORM AND POS. TOL.:		Abmass fuer Winkel: DEVIATION FOR ANGLE:		Gewicht / WEIGHT: errechnet CALCULATED		Volumen: VOLUME:		
DIN 16901-130		DIN ISO 2768		$\pm 2^\circ$				cm <sup>3</sup>		
Projektions-Methode 1 1st ANGLE PROJECTION DIN ISO 128-30		Material: see parts list		Material-No.: see parts list		PART NAME: NORMAQUICK PS3 NW 12-0° Plug				
NORMA-Patentnummer: PATENT NUMBER:		Masstab: SCALE:		Datum/DATE		Name/NAME				
		2:1		15.12.97		Bauer				
						Bahner				
ZNE:		NORMA Germany GmbH		Postfach 1149 • 63461 Maintal		Zeichnungs-Nr./DRAWING-NO.:				
Ursprung/Anfrage: ENQUIRY-No.:		Schutzvermerk nach ISO 16016 beachten CONSIDER AFTER PROTECTION NOTICE ISO 16016		9990004958		0702 8003 012		INDEX Teil/PART Zeichng/DWG		
		© COPYRIGHT BY NORMA Group						DIN A SHEET: 3 1 SH		
CAD-SYSTEM Pro/Engineer		DRAWING-NAME: 07028003012		MODEL-NAME: 07028003012		SUB.F.:		SUB.FROM:		
								MODEL-TYP: ASSEM		



info@iq-parts.nl  
Harsweg 34A  
2461 EZ Ter Aar  
T +31 252 624 126  
The Netherlands