

**iQ parts**  
IQ-PARTS-SHOP.COM



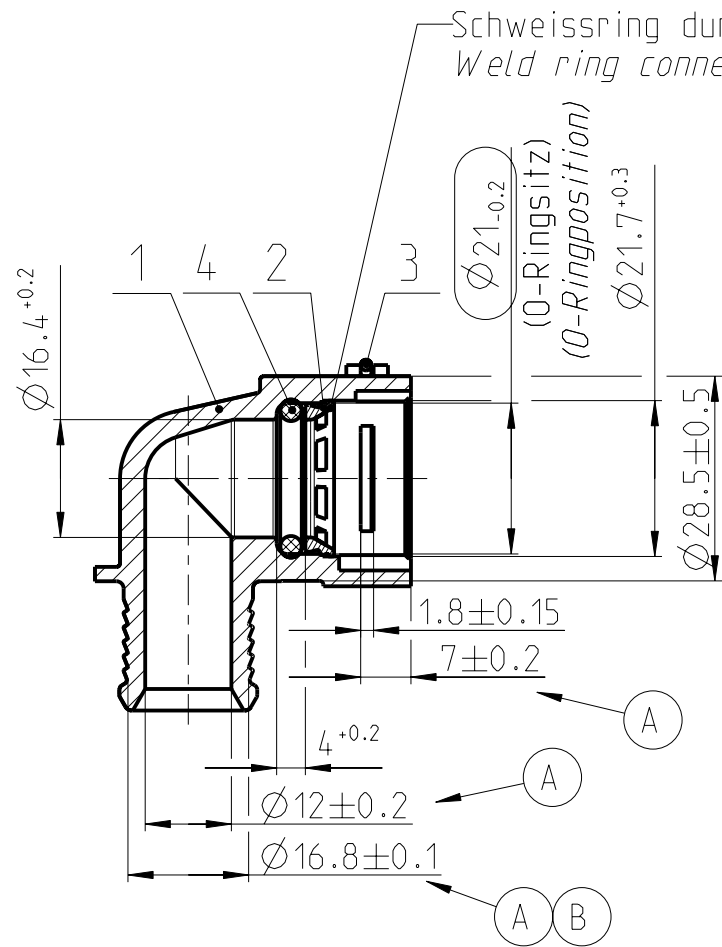
**SPECS &  
INFORMATION**

Fertigungszeichnung  
MANUFACTURING DRAWING

Angebotszeichnung  
QUOTATION DRAWING

Teil-Nr ITEM-NO	Stueck QTY	Benennung PART - NAME	VSN-Nr PP.-NO	Einzelteilnummer PART-NO	Index Teil/PART	Werkstoff MATERIAL	Rohstoffnummer MATERIAL-NO	Oberflaeche SURFACE
1	1	Housing NW 12-90 *		1702 8004 012		PA66-GF30	2036 0200 125	black
2	1	Weld ring NW 12		1702 8003 012		PA66-GF30	2036 0200 125	black
3	1	Locking bail NW 12		1702 8001 012		DIN 2076-1.4310-1.5	-	black
4	1	O-RING 16.0 X 3.0		1067 8000 251		EPDM	-	black

SCHNITT/SECTION A-A



Schweissring durch Reibschweißen verbunden  
Weld ring connected by friction welding

Ø 21.0 ± 0.2  
(O-Ringsitz)  
(O-Ringposition)

Ø 21.7 ± 0.3

Ø 28.5 ± 0.5

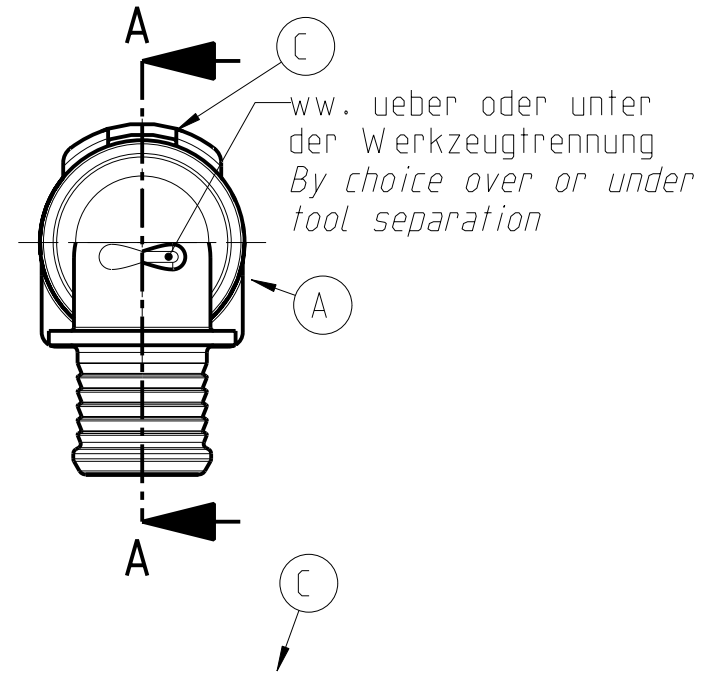
1.8 ± 0.15

7 ± 0.2

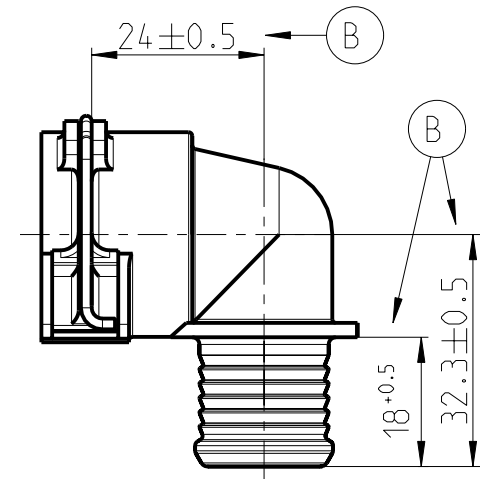
4 ± 0.2

Ø 12 ± 0.2

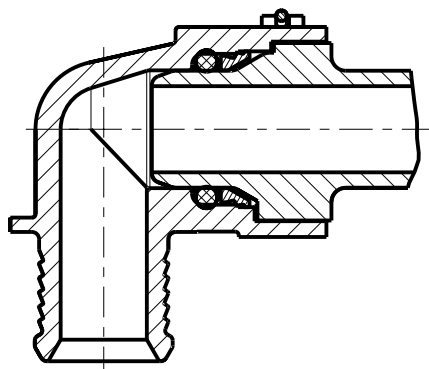
Ø 16.8 ± 0.1



ww. ueber oder unter  
der Werkzeugtrennung  
By choice over or under  
tool separation



SCHNITT/SECTION A-A  
mit Stutzen/with spigot



Beschriftung/lettering: ContiTech-RSS

-	-	-	-	-	-	-	-
-	D	1	Anspritzpunkt ggf. / Injection point added	605699	12.07.07	SW/IC	Bauer
-	C	-	Steg entfernt . Text "Beschriftung..." hinzu	4192/99	31.08.99	Imago-Gr	Bahner
-	B	4	Masse und Toleranzen geaendert	1965/97	29.04.97	SB/SK	Bahner
-	A	-	Masse und Toleranzen hinzugefuegt	1505/96	24.09.96	Bauer	Bahner
INDEX Teil PART	Zeichg DWG	Anz. QTY.	Aenderung DESCRIPTION	Aend.Nr. CHANGE-NO.	Datum DATE	Bearb. DRAWN	Gepr. CHECKED
Allgemeintoleranz: GENERAL TOLERANCE:		Form- und Lagetoleranz: FORM AND POS. TOL.:		Abmass fuer Winkel: DEVIATION FOR ANGLE:		Gewicht / WEIGHT: errechnet CALCULATED	
DIN 16901-130		DIN ISO 2768		± 2 °		-	
Projektions-Methode 1 1st ANGLE PROJECTION DIN 6		Material: see parts list		PART NAME: NORMAQUICK PS3 NW 12-90 °			
		Material-No.: see parts list		-			
		Oberflaeche: see parts list		-			
RSS-Patentnummer: PATENT NUMBER:		Masstab: SCALE:		Datum/DATE		Name/NAME	
		1:1		29-Aug-96		Loeb	
						Bahner	
ZNE:		Postfach 1149 • 63461 Maintal		Zeichnungs-Nr./DRAWING-NO.:		INDEX Teil/PART Zeichg/DWG	
Ursprung/Anfrage: ENQUIRY-NO.:		Schutzvermerk nach ISO 16016 beachten CONSIDER AFTER PROTECTION NOTICE ISO 16016		0702 8002 012		DIN A SHEET: 3 1 SH	
9990002949		© COPYRIGHT BY Rasmussen GmbH		SUB.F.: -		SUB.FROM: -	
CAD-SYSTEM Pro/Engineer		DRAWING-NAME: 07028002012		MODEL-NAME: 07028002012		MODEL-TYP: ASSEM	

NAME:FLUID OBJECT:07028002012 DATE:13-Jul-07 09:03:36

Zeichnungs-Nr./DRAWING-NO.:  
0702 8002 012

Teil/PART Zeichg/DWG  
INDEX  
D





info@iq-parts.nl  
Harsweg 34A  
2461 EZ Ter Aar  
T +31 252 624 126  
The Netherlands