

iQ parts
IQ-PARTS-SHOP.COM



**SPECS &
INFORMATION**


NORMACLAMP® FBS Sortimentsbox




Sofort startklar mit den meist genutzten FBS Größen in einer handlichen Box


- ✓ Immer die richtige Schlauchschellengröße für alle gängigen Fahrzeugtypen
- ✓ Einfache Nachbestellung dank schnell erkennbarer Größen und Artikelnummern
- ✓ Jede Schellengröße in einem separaten Fach mit Spezifikation im Deckel
- ✓ Die Federbandschellen sorgen durch ihren dynamischen Mechanismus für maximale Dichtigkeit, auch bei Temperaturschwankungen




 Lufteinlass Ladeluft

 Abgasanlagen

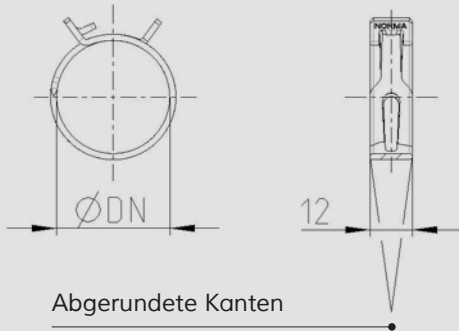
 Kühlsysteme

 Kraftstoff- & Ölsysteme

 Turboladeranbindungen

 Allgemeine Befestigungen

NORMACLAMP® FBS



Anwendungen

Die ideale Wahl für Schlauch-/Stutzen-Systeme in Kühl- & Heizsystemen, Kraftstoffentlüftungssystemen, Luftansaug- und Ladeluftsystemen, für zyklische Temperaturbelastungen von -40°C bis zu 200°C.

Material

Kaltgewalztes schmales Stahlband nach DIN EN 10132-4. Die dynamischen Schellen passen sich automatisch an, wenn der Schlauchdurchmesser aufgrund von Temperaturschwankungen variiert.

Material	Basis-Grundierung	Top-Grundierung
C 75 S	Zink-Aluminium	Organischer Decklack

Korrosionsbeständigkeit mit Salzspray-Tests

720 Stunden und mehr

Artikelnummer	Beschreibung	Ø DN in mm	Stückzahl
NORMACLAMP® FBS Sortimentsbox			
0112 7024 001	FBS SW SORTIMENTSBOX	–	1
Die Sortimentsbox enthält:			
0112 7024 014	FBS 14/12 SW	14	10
0112 7024 016	FBS 16/12 SW	16	10
0112 7024 017	FBS 17/12 SW	17	10
0112 7024 019	FBS 19/12 SW	19	10
0112 7024 023	FBS 23/12 SW	23	10
0112 7024 027	FBS 27/12 SW	27	5
0112 7024 029	FBS 29/12 SW	29	5
0112 7024 032	FBS 32/12 SW	32	5
0112 7024 040	FBS 40/12 SW	40	5
0112 7024 044	FBS 44/12 SW	44	5
Empfohlenes Zubehör: Zange 0115 0000 924 (nicht in Sortimentsbox enthalten – bitte separat bestellen)			

Technische Vorteile

- ✓ Stopper definiert den maximalen Öffnungsdurchmesser und verhindert Überdehnung
- ✓ Überlappung verhindert das Quetschen des Schlauchs
- ✓ Ausschnitte unterstützen gleichmäßige Verteilung der Spannkraft
- ✓ Runde Bandkanten vermeiden Beschädigungen am Schlauch

NORMACLAMP® FBS ist Teil eines großen Portfolios. Entdecken Sie mehr!



ABA Mini Sortimentsbox 120



NORMACLAMP® COBRA Sortimentsbox 500K



Haben Sie weitere Fragen oder benötigen Sie eine persönliche Beratung?

Unser Automotive Aftermarket Team freut sich auf den Kontakt mit Ihnen! Hotline +49 6181 403 264

Oder besuchen Sie unsere Website, um mehr über unsere Produkte zu erfahren: norma-aftermarket.com





info@iq-parts.nl
Harsweg 34A
2461 EZ Ter Aar
T +31 252 624 126
The Netherlands