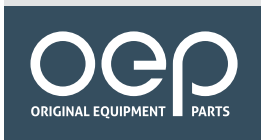


**iQ parts**  
IQ-PARTS-SHOP.COM



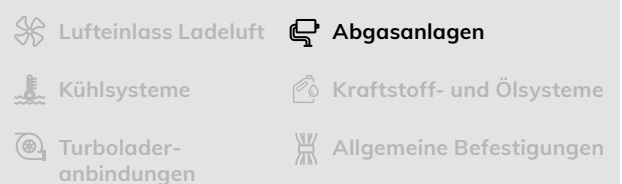
**SPECS &  
INFORMATION**

# NORMACONNECT® AccuSeal

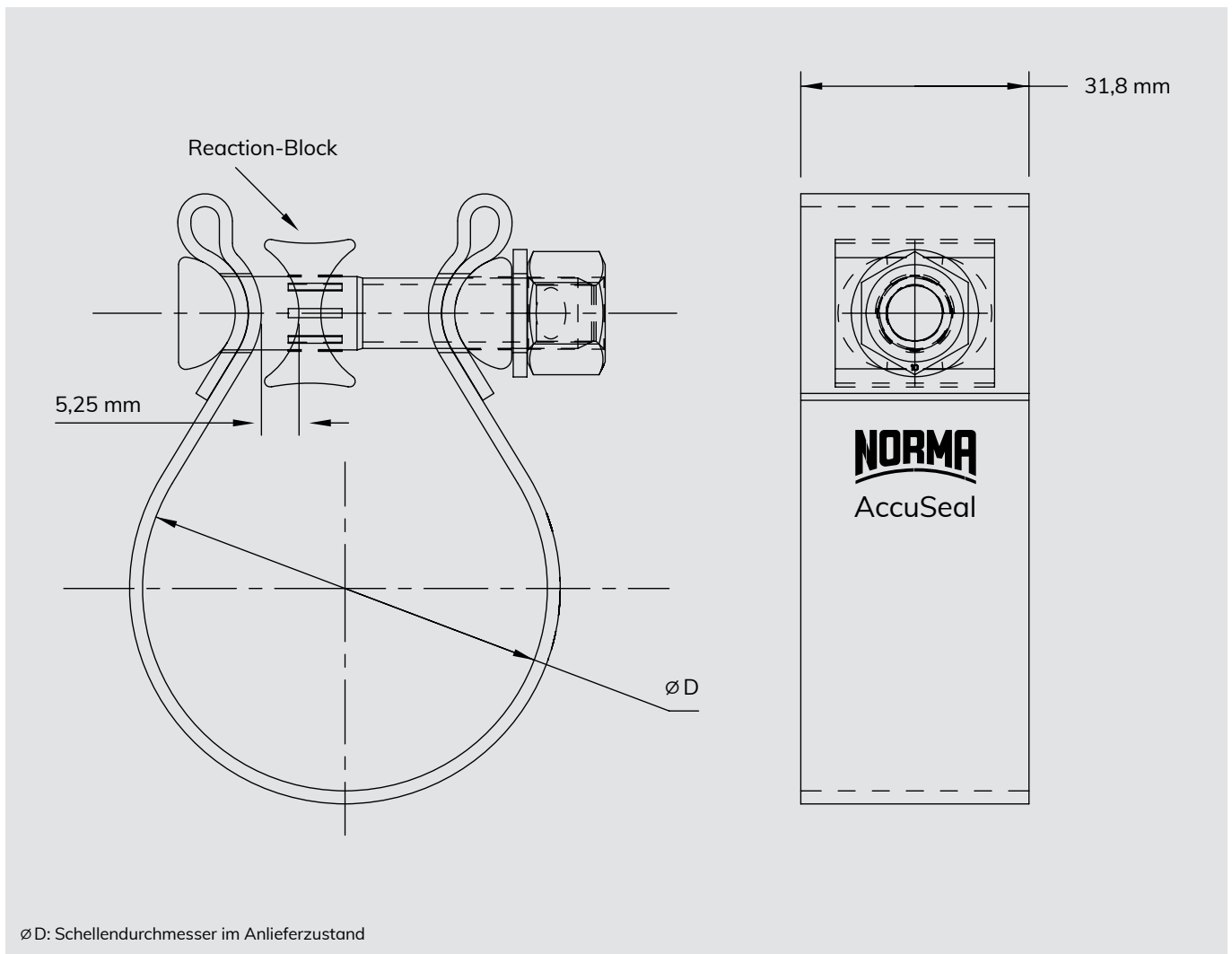


## Hochleistungsschelle zur Verbindung von zwei überlappenden Abgasrohren

- ✓ Reaction-Block dient als fester Anschlag und verhindert die Verformung des Rohrs
- ✓ Vollumfängliche (360°) und gleichmäßige Verteilung der Spannkraft
- ✓ Langlebige Verbindung ohne Beschädigung der Rohrenden



## ABGASROHRSCHELLEN UND -KUPPLUNGEN



### Anwendungen

AccuSeal Schellen dienen zur Verbindung von zwei überlappenden Abgasrohren im Heck- und Mittelbereich von Personenkraftwagen und Nutzfahrzeugen. Für Rohre mit einer Wandstärke von 1,2 bis 1,6 mm empfohlen.

### Material

Gruppe: W1, W3, W4

Artikelnummer	Bezeichnung	Schellendurchmesser im Anlieferzustand (Ø D in mm)	Material	Verpackungsmenge (Stk.)
0366 6100 564	AccuSeal 564	56,40	W1	50
0366 6100 629	AccuSeal 629	62,90	W1	50
0366 6100 656	AccuSeal 656	65,60	W1	50
0366 6100 689	AccuSeal 689	68,90	W1	50
0366 6110 706	AccuSeal 706	70,60	W1	50
0366 6100 949	AccuSeal 949	94,90	W1	50
0366 6121 072	AccuSeal 1072	107,20	W1	50
0366 6101 582	AccuSeal 1582	158,20	W1	25

Artikelnummer	Bezeichnung	Schellendurchmesser im Anlieferzustand (Ø D in mm)	Material	Verpackungsmenge (Stk.)
0366 6100 476	AccuSeal 476	47,60	W3	50
0366 6100 506	AccuSeal 506	50,60	W3	50
0366 6100 520	AccuSeal 520	52,00	W3	50
0366 6100 549	AccuSeal 549	54,90	W3	50
0366 6110 564	AccuSeal 564	56,40	W3	50
0366 6110 606	AccuSeal 606	60,60	W3	50
0366 6120 629	AccuSeal 629	62,90	W3	50
0366 6110 649	AccuSeal 649	64,90	W3	50
0366 6110 656	AccuSeal 656	65,60	W3	50
0366 6100 691	AccuSeal 691	69,10	W3	50
0366 6120 706	AccuSeal 706	70,60	W3	50
0366 6000 756	AccuSeal 756	75,60	W3	50
0366 6120 818	AccuSeal 818	81,80	W3	50
0366 6110 949	AccuSeal 949	94,90	W3	50
0366 6111 072	AccuSeal 1072	107,20	W3	50
0366 6101 326	AccuSeal 1326	132,60	W3	50
0366 6111 582	AccuSeal 1582	158,20	W3	50
0366 6120 506	AccuSeal 506	50,60	W4	50
0366 6120 556	AccuSeal 556	55,60	W4	50
0366 6120 606	AccuSeal 606	60,60	W4	50
0366 6110 626	AccuSeal 626	62,60	W4	50
0366 6120 656	AccuSeal 656	65,60	W4	50
0366 6130 706	AccuSeal 706	70,60	W4	50
0366 6100 756	AccuSeal 756	75,60	W4	50
0366 6100 816	AccuSeal 816	81,60	W4	50
0366 6001 327	AccuSeal 1327	132,70	W4	50

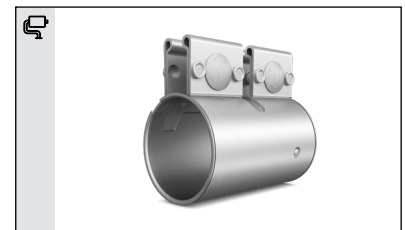
### Weitere Vorteile

- ☑ Lassen sich leicht demontieren und austauschen
- ☑ Geringes Gewicht und niedrige Leckagerate

**NORMACONNECT® AccuSeal ist Teil eines breiten Produktportfolios. Entdecken Sie mehr!**



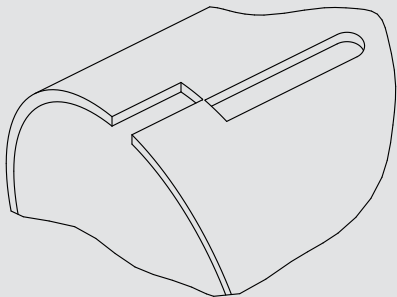
SEC



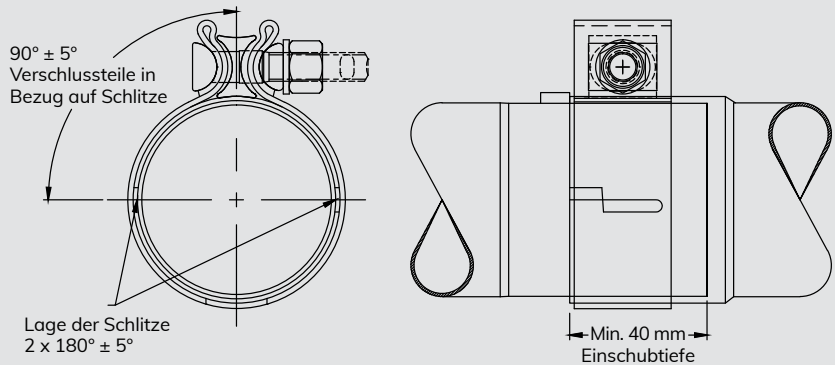
EuroCoupler

## ABGASROHRSCHELLEN UND -KUPPLUNGEN

**Abbildung 1** SealSlot-Ausführung



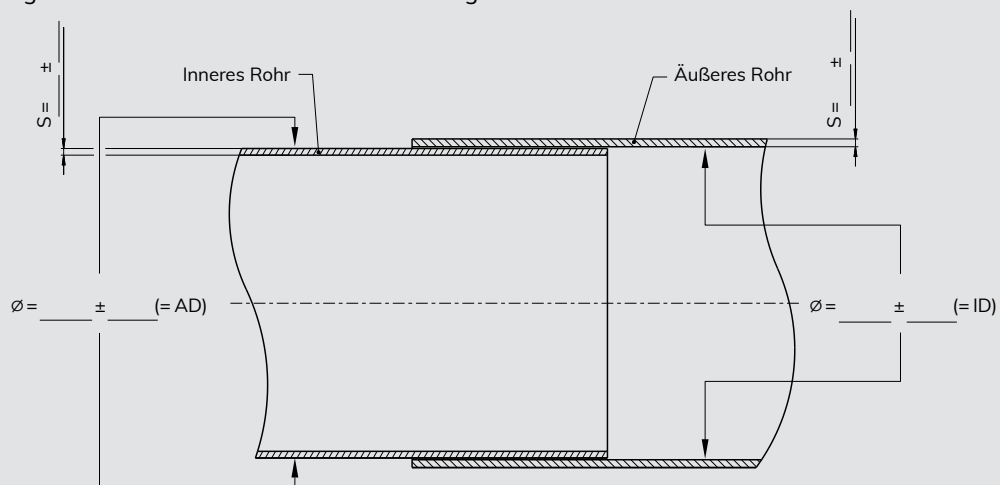
**Abbildung 2** Beispiel für Abgasrohre – AccuSeal Montagekonfiguration



### Hinweise

- ✓ Für eine optimale Dichtwirkung sollte die AccuSeal Schelle in Verbindung mit der SealSlot-Ausführung verwendet werden (Abbildung 1). Nehmen Sie Kontakt zu uns auf, um Informationen zur SealSlot-Ausführung zu erhalten.
- ✓ Verwenden Sie für eine optimale Abdichtung ein System mit zwei Schlitz. NORMA empfiehlt zwei symmetrische Schlitz, die auf jeder Seite um 90° versetzt vom Reaction-Block angeordnet sind (Abbildung 2).
- ✓ Verwenden Sie für eine wirksame Abdichtung der AccuSeal Verbindung eine Einschubtiefe von mindestens 40 mm (Abbildung 2).

**Abbildung 3** Benötigte Informationen zur Auswahl der richtigen AccuSeal Schelle



⚠ Sie suchen nach der richtigen AccuSeal Schelle? Kontaktieren Sie uns!



info@iq-parts.nl  
www.iq-parts-shop.com  
+31 252 624 126  
The Netherlands