

iQ parts
IQ-PARTS-SHOP.COM



**SPECS &
INFORMATION**

16 mm HIGH TORQUE-Schelle Rostfreier 304-W4 Stahl



W4

Die High Torque-Schelle v
um eine optimale Leistung
gewährleisten. Das Design:
Bandbreite können wir Anzuç

Standardbereich liegen und
gewährleisten. Wegen ihrer
unterschiedlichen Branchen

Perfekt abgerundete Büç
am Schlauch.

ziell entwickelt,
Anwendungen zu
d ihrer 16-mm-
e weit über dem

ihohen Drücken
ie besonders in
strie eingesetzt.

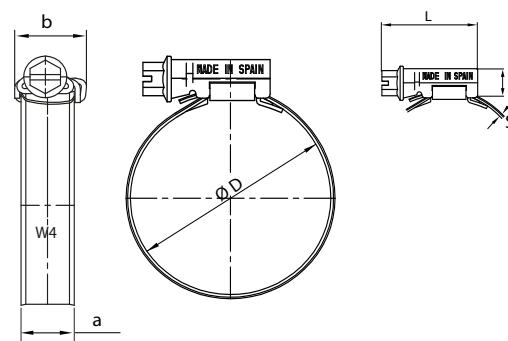
Beschädigungen

** Die maximale Druck-werte können je nach art des
verwendeten Schlauch und Fitting variieren.*

Anwendung ø										
mm	a	Art. Nr. W4	L max.	S +0,10	h max.	a+0,2	b max.	Maximale werte		VPE
								Drehmoment/Nm	Druck(bar)	
25-45	HT (16mm)	0306700-1	39,5	0,95	13	16,0	21,0	12	55	50
32-54	HT (16mm)	0306700-2	39,5	0,95	13	16,0	21,0	12	50	50
45-67	HT (16mm)	0306700-3	39,5	0,95	13	16,0	21,0	12	45	50
57-79	HT (16mm)	0306700-4	39,5	0,95	13	16,0	21,0	12	40	50
70-92	HT (16mm)	0306700-5	39,5	0,95	13	16,0	21,0	12	30	50
83-105	HT (16mm)	0306700-6	39,5	0,95	13	16,0	21,0	12	20	25
95-118	HT (16mm)	0306700-7	39,5	0,95	13	16,0	21,0	12	17	25
108-130	HT (16mm)	0306700-8	39,5	0,95	13	16,0	21,0	12	14	25
121-143	HT (16mm)	0306700-9	39,5	0,95	13	16,0	21,0	12	11	25
133-156	HT (16mm)	0306701-0	39,5	0,95	13	16,0	21,0	12	8	25
146-168	HT (16mm)	0306701-1	39,5	0,95	13	16,0	21,0	12	6	25
159-181	HT (16mm)	0306701-2	39,5	0,95	13	16,0	21,0	12	5	25
172-194	HT (16mm)	0306701-3	39,5	0,95	13	16,0	21,0	12	4	25
184-206	HT (16mm)	0306701-4	39,5	0,95	13	16,0	21,0	12	3	25

** Empfohlen: Arbeitsweise bis zu 75% der maximale werte der tabelle.*

** Ab september 2020 verfügbar.*





info@iq-parts.nl
Harsweg 34A
2461 EZ Ter Aar
T +31 252 624 126
The Netherlands