

iQ parts
IQ-PARTS-SHOP.COM



**SPECS &
INFORMATION**

ASFA High Torque Constan Tension aus rostfreiem W4 Stahl



W4

Die MIKALOR High Torque Constant Tension Schelle wurde entwickelt, um konstante Leistungs- und Drehmomentwerte zu garantieren.

Die Schraube ist mit speziellen konischen Unterlegscheiben ausgestattet, die ihr Verhalten je nach den in der Anwendung auftretenden Vibrationen und Temperaturschwankungen anpassen. Dank der 8 mm Sechskantschraube und einer Bandbreite von 16 mm kann das Anzugsdrehmoment um mehr als 118 % im Vergleich zur Baureihe mit einer Bandbreite von 12 mm erhöht werden, während die Leistung um 48 % steigt.

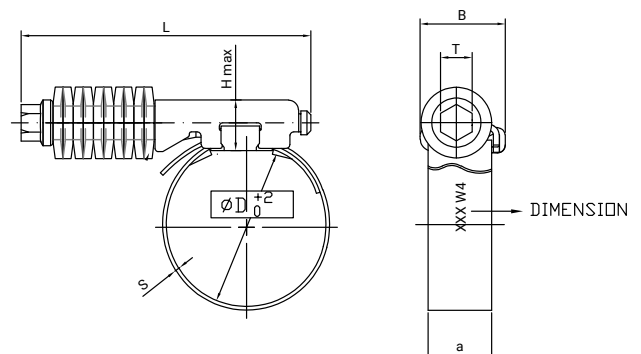
Entwickelt und hergestellt mit perfekt abgerundeten Bandkanten und einem doppelt verstärkten Spannkopf.

Aufgrund ihrer hohen Leistung wird sie besonders in industriellen Anwendungen und im Landmaschinen-, Schiffs- und Nutzfahrzeugsektor eingesetzt.

ØD Anwendung +2	Art.Nr.	L Max.	S +0.1	H Max.	a ±0.2	B Max.	T	Druck (BAR)	Drehmoment Nm	VPE	Verpackung
25-45	03069001	73	0,85	14	16	22	8	55	14	50	50
32-54	03069002	73	0,85	14	16	22	8	50	14	50	50
45-67	03069003	73	0,85	14	16	22	8	45	14	50	50
57-79	03069004	73	0,85	14	16	22	8	40	14	50	50
70-92	03069005	73	0,85	14	16	22	8	30	14	50	50
83-105	03069006	73	0,85	14	16	22	8	20	14	25	25
95-118	03069007	73	0,85	14	16	22	8	17	14	25	25
108-130	03069008	73	0,85	14	16	22	8	14	14	25	25
121-143	03069009	73	0,85	14	16	22	8	11	14	25	25
133-156	03069010	73	0,85	14	16	22	8	8	14	25	25
146-168	03069011	73	0,85	14	16	22	8	6	14	25	25
159-181	03069012	73	0,85	14	16	22	8	5	14	25	25
172-194	03069013	73	0,85	14	16	22	8	4	14	25	25
184-206	03069014	73	0,85	14	16	22	8	3	14	25	25
197-219	03069015	73	0,85	14	16	22	8	2	14	25	25
210-232	03069016	73	0,85	14	16	22	8	2	14	25	25

* Empfohlen: Arbeitsweise bis zu 75% der maximale werte der tabelle.

TECHNISCHE INFO.	
ROHSTOFF	BAND UND KOPF: EDELSTAHL. X5 CR NI 18/10(DIN 1.4301) AISI-304SCHRAUBE: ROSTFREIER STAHL AISI-304 CU UNTERLEGSCHLEIBEN: ROSTFREIER STAHL AISI-304
OBERFLÄCHENBE- HANDLUNG	EDELSTAHL
KORROSIONSFESTI- GKEIT	SALZPRÜHTEST (ASTM B-117): 400 STUNDEN
MAX. ANZIEHDREHMOMENT (RPM)	540 ±5





info@iq-parts.nl
Harsweg 34A
2461 EZ Ter Aar
T +31 252 624 126
The Netherlands