

iQ parts
IQ-PARTS-SHOP.COM

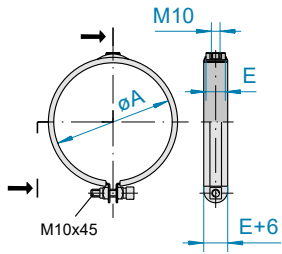


**SPECS &
INFORMATION**

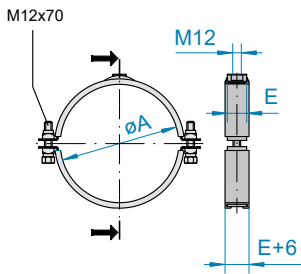


PIPE CLAMPS FOR CEILING MOUNTING

- With EPDM insert, -40°C to +120°C
- Silicone insert, -60°C to +170°C, on request



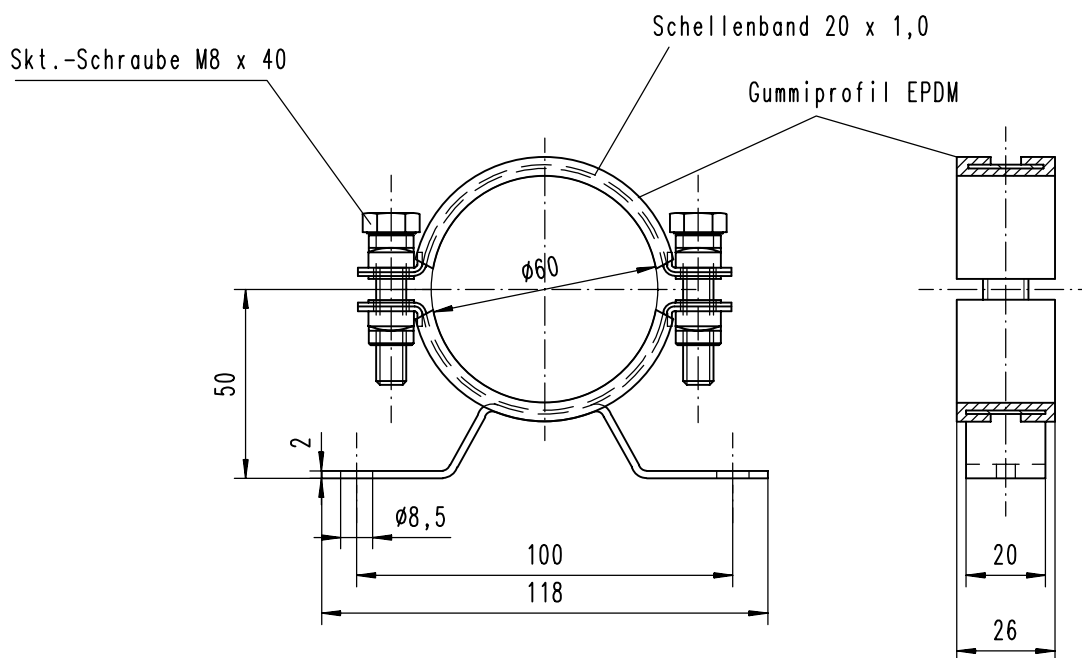
DN 60 to 300 mm



DN 315 to 800 mm

DN	ØA	E	Load (kN)		kg	Electro-galvanised	
			T1			Item no.	
60	60	20x1.0		0.11		10062770	
80	80	25x1.5	2.0	0.20		10082770	
100	102	25x1.5	2.0	0.24		10102770	
120	123	25x1.5	2.0	0.27		10122770	
140	139	25x1.5	2.0	0.29		10142770	
150	153	25x1.5	2.0	0.31		10152770	
175	178	25x1.5	2.0	0.34		10172770	
200	203	25x1.5	2.0	0.37		10202770	
224	223	25x1.5	2.0	0.41		10222770	
250	253	25x1.5	2.0	0.44		10252770	
280	280	25x1.5	2.0	0.51		10282770	
300	303	25x1.5	2.0	0.60		10302770	
315	315	30x2.5	2.0	1.25		10312770	
350	353	30x2.5	3.0	1.31		10352770	
400	402	30x2.5	3.0	1.42		10402770	
450	452	30x2.5	3.0	1.60		10452770	
500	502	30x2.5	3.0	1.66		10502770	
560	562	30x2.5	3.0	1.79		10562770	
630	632	30x2.5	3.0	1.80		10632770	
710	712	30x2.5		2.50		10712770	
800	802	30x2.5		3.50		10802770	

Stainless steel	
Item no.	
	10063770
	10083770
	10103770
	10123770
	10143770
	10153770
	10173770
	10203770
	10223770
	10253770
	10283770
	10303770
	10313770
	10353770
	10403770
	10453770
	10503770
	10563770
	10633770
	10713770
	10803770

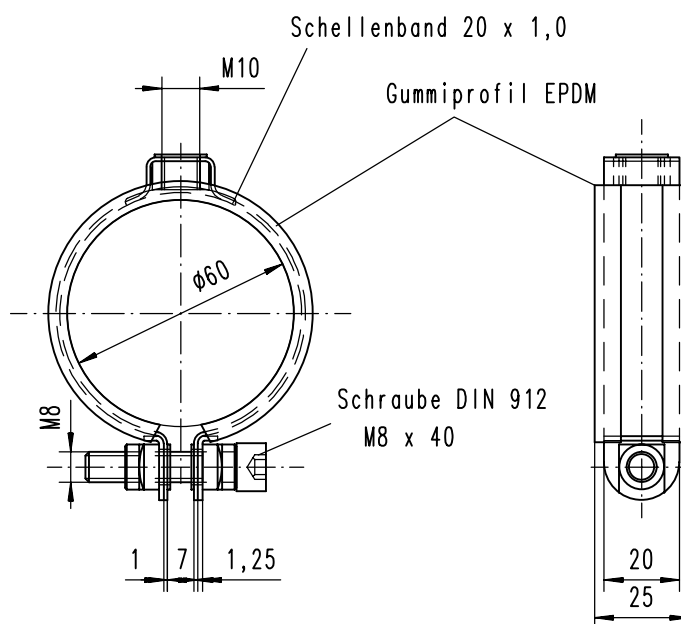


Bestell-Nr.	10062780
Gew. in kg	0,2

Rohrschelle zur Wandbefestigung

Rohrschellen nicht zur Aufnahme von Rohr-Längs Kräften geeignet.
 Dämmeinlage 3mm stark, ca. 70 Shore, Temperaturbeständigkeit max. 80°C.
 Die Bestell-Nr. bezieht sich auf verzinkte Ausführung

Schutzvermerk DIN 34 beachten



Bestell-Nr.	10062770
Gew. in kg	0,18

Rohrschelle zur Deckenbefestigung

Benennung

Rohrschellen Ø60

Datum:	24.01.2006	
Zeichn.-Nr.	20NW6006	Index



info@iq-parts.nl
Harsweg 34A
2461 EZ Ter Aar
T +31 252 624 126
The Netherlands