

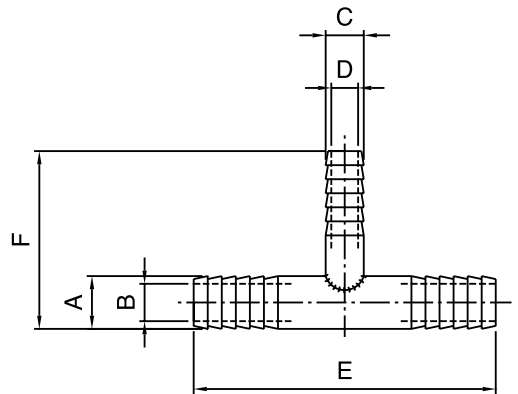
iQ parts
IQ-PARTS-SHOP.COM



**SPECS &
INFORMATION**

T-Stück T-connector

Werkstoff: 1.4301 / Material: AISI 304



Bezeichnung Designation	Maß A in mm	Maß B in mm	Maß C in mm	Maß D in mm	Maß E in mm	Maß F in mm
T-Stück AD 4,5 mm	4,5	3,0	4,5	3,0	35,0	30,0
T-Stück AD 5,5 mm kleine Ausführung / small version	5,5	4,2	5,5	4,2	31,0	23,0
T-Stück AD 5,5 mm	5,5	4,0	5,5	4,0	50,0	27,0
T-Stück AD 6,0 mm	6,0	4,0	6,0	4,0	50,0	28,0
T-Stück AD 6,5 mm	6,5	5,0	6,5	5,0	50,0	30,0
T-Stück AD 8,0mm	8,0	6,0	8,0	6,0	50,0	30,0
T-Stück AD 8,4 mm	8,4	6,5	8,4	6,5	50,0	33,0
T-Stück AD 9,0 mm	9,0	7,0	9,0	7,0	50,0	33,0
T-Stück AD 10,3 mm	10,3	8,5	10,3	8,5	60,0	35,0
T-Stück AD 13,1 mm	13,1	11,0	13,1	11,0	60,0	43,0
T-Stück AD 19,0mm	19,0	16,0	19,0	16,0	60,0	50,0

T-Stück AD 8,5 mm / Abgang AD 7,0 mm	8,5	7,0	7,0	5,5	50,0	33,0
T-Stück AD 10,0 mm / Abgang AD 7,2 mm	10,0	8,0	7,2	5,5	60,0	34,0
T-Stück AD 7,0 mm / Abgang AD 4,2 mm	7,0	5,0	4,2	3,0	50,0	35,0
T-Stück AD 7,0 mm / Abgang AD 7,2 mm	7,0	5,0	7,2	5,5	50,0	25,0
T-Stück AD 13,1 mm / Abgang AD 10,5 mm	13,1	11,0	10,5	8,5	60,0	50,0

Zoll-T-Stück / Inch-T-part:

Werkstoff: 1.4301 / 1.4310 / Material: AISI 304 / 301

Artikelnummer Article Code	Bezeichnung Designation	Maß A in mm	Maß B in mm	Maß C in mm	Maß D in mm	Maß E in mm	Maß F in mm
1-18-1-0014	T-Stück für Schlauch 1/4" / AD 7,2 mm	7,2	5,1	7,2	5,1	49,0	30,0
1-18-1-0005	T-Stück für Schlauch 3/8" / AD 10,0 mm	10,0	7,6	10,0	7,6	57,0	34,0

reduziert / reduced:

1-18-1-0013	T-Stück für Schlauch 1/4" AD 7,2 mm / Abgang 3/8" AD 10,0 mm	7,2	5,1	10,0	7,6	57,0	29,0
1-18-1-0016	T-Stück für Schlauch 3/8" AD 10,0 mm / Abgang 1/4" AD 7,2 mm	10,0	7,6	7,2	5,1	57,0	29,0



info@iq-parts.nl
Harsweg 34A
2461 EZ Ter Aar
T +31 252 624 126
The Netherlands