

iQ parts
IQ-PARTS-SHOP.COM



**SPECS &
INFORMATION**

Befestigungselemente für Hydro-Speicher



1. BESCHREIBUNG

1.1. ALLGEMEINES

HYDAC Befestigungselemente ermöglichen eine einfache und sichere Befestigung aller Hydro-Speicher. Neben dem nachfolgend beschriebenen Standard-Lieferprogramm, steht auf Anfrage auch kunden- und anwendungsspezifische Befestigungstechnik zur Verfügung. Weiterführende Informationen und Hinweise siehe:

- HYDAC Accessories Produktkatalog Nr. 61.000

Schnell und einfach - Accu-MOUNT

Die passende Speicherbefestigung finden Sie auch mit unserem Tool, siehe: www.hydac.com/Service/Onlinetools

1.2. EINSATZ

Die optimale Befestigungsart hängt sehr stark vom Einsatz, von der Art und der Größe des Speichers ab. Zur Auswahl stehen Schellen, Konsolen und Speicherbefestigungssets, diese sind Sicherheitstechnik, deshalb sind An- und Einbau unserer Befestigungsmittel nur durch geschultes Personal vorzunehmen.

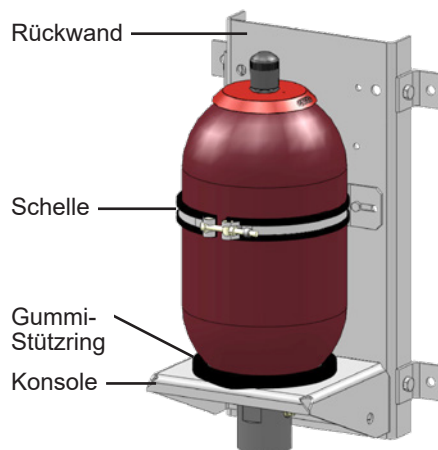
Die in den nachfolgenden Übersichten angegebene Schellenanzahl für Blasen- und Kolbenspeicher ist eine Empfehlung von HYDAC, unter der Berücksichtigung des statischen Einsatzes sowie der senkrechten Montage inklusive entsprechender Abstützung (z.B. Konsolen von HYDAC).

Weitere Informationen zu HYDAC Hydro-Speicher finden Sie in den folgenden Prospektteilen:

- Hydro-Blasenspeicher Niederdruckausführung Nr. 3.202
- Hydro-Blasenspeicher Standardausführung Nr. 3.201
- Hydro-Kolbenspeicher Standardausführung Nr. 3.301
- Hydro-Kolbenspeicher SK280 Nr. 3.303
- Hydro-Membranspeicher Nr. 3.100
- Hydro-Speicher mit nachgeschalteten Stickstoffflaschen Nr. 3.553

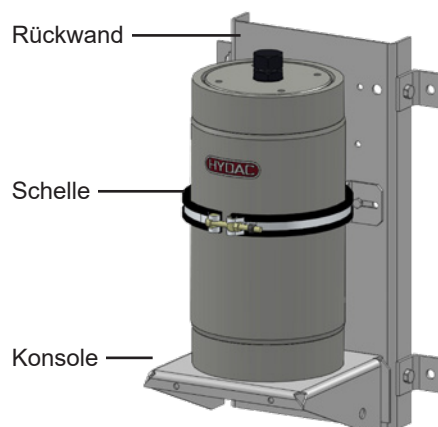
1.2.1 Blasenpeicher

Zur optimalen Befestigung des Blasen-speichers stehen Schellen, Konsolen oder Speicherbefestigungssets zur Verfügung. Die Konsole der Blasenpeicher ist mit einem Gummistützring ausgestattet.



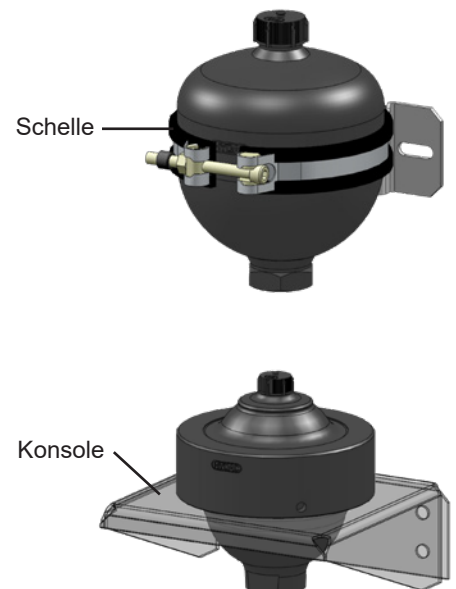
1.2.2 Kolbenspeicher

Bei Kolbenspeicher können ebenfalls Schellen, Konsolen oder Speicherbefestigungssets verwendet werden, wobei hier der Gummistützring an der Konsole entfällt. Speicherbefestigungsset für Kolbenspeicher bitte separat anfragen, da die Ausführung je nach Nennvolumen des Speichers, sehr stark variieren kann.



1.2.3 Membranspeicher

Geschweißte Membranspeicher werden mittels Speicherschelle, geschraubte Membranspeicher mit einer Konsole befestigt. Speicherbefestigungssets kommen bei Membranspeichern nicht zum Einsatz.



1.3. MATERIALIEN

Standardmäßig sind die nachfolgenden Materialien lieferbar:

Schelle	Verschluss, Fuß Spannband Einlage	verzinkt nichtrostender Stahl PE/PP/NBR siehe Abschnitt 3.1.
Konsole	Gummistützring ¹⁾	verzinkt NBR
Speicherbefestigungsset	Schelle Konsole Rückwand	siehe oben siehe oben verzinkt

Andere Materialien (z.B. Edelstahl) stehen auf Anfrage zur Verfügung.

¹⁾ nur bei Blasenpeichern

2. AUSWAHLTABELLEN DER BEFESTIGUNGSELEMENTE

2.1. BLASENSPEICHER UND GASDRUCKBEHÄLTER

Die nachfolgende Tabelle zeigt die empfohlene Befestigungsart je Baureihe und Volumen. Die Anzahl der Schellen kann je nach Anforderung und Länge des Hydro-Speichers variieren und ist eine Empfehlung von HYDAC (siehe Abschnitt 1.2.).

Bezeichnung	Art.-Nr.	Nennvolumen [l]																													
		SB330(H)						SB400		SB550 / SB690		SB690		SB500 / SB600		SB40(H)		SB35HB		SN360		SN600									
Schelle		1	2,5	4+6+10 schlank	10-20	32+50	60+80	100+130	160+200	0,5	4	10-20	32+50	1	2,5+5	10	20	32+50	10+20	32+50	2,5+5	10+20	32+50	70-130	190+220	20	32+50	50	75(C)	50+75	
HyRac 106-114/115 H3 ST	444905																								2						
HyRac 110-118/124 H10 ST	445042	1	2																												
HyRac 121-129/133 H8 ST	444906													1	2																
HyRac 167-175/178 H5 ST	445043			1*						1																					
HyRac 216-224/226 H5 ST	445047																								1	2		1	2		
HyRac 223-230/231 H3 ST	445048				1	2																							2		
HyRac 225-234/234 H3 ST	445049											1	2																	3	3 ¹⁾
HSS 242	362712																		1	2											
HRVMS 3 R 248-259/256 ST	3489871																2														
HRVMS 3 R 268-279/276 ST	3559057																													2**	
HRGKSM 0 R 96-100/100 ST	444953								1																						
HRGKSM 3 R 242-253/250 ST	3302566															2															
HRGKSM 4 R 352-363/360 ST	444795						2	3																2							
HRRBS 14 L 267 PP ST ZN	431645																	2													
HRRBS 17 B1L 406 PP ST M ZN B145 H525	3434519								4 ²⁾																	3					
Konsole																															
KBK 167/G	2107989			1											1																
KBK 222/G	2100651				1	1					1	1							1	1			1	1			1	1	1		1
KBK 360/G	2107990						1	1	1							1	1	1												1	
KHF 210/G	3111594																										1	1			
Speicherbefestigungsset																															
SEB 2,5	290787	1																													
SEB 4	238403								1																						
SEB 6	2115851			1																											
SEB 10 schlank	4189835			1																											
SEB 10	238407				1						1																				
SEB 13-20	240598				1						1																				
SEB 32	238409					1							1																		
SEB 50	240599					1							1																		
SEBL 60-80*	3605561						1																								
SEBL 100-130*	372132							1																							
SEBL 160*	4482591								1																						
SEBL 200*	4500010								1																						
SEH 2,5	2105194													1																	
SEH 5	2105195													1																	
SEH 10	378952																		1												
SEH 20	298181																		1												
SEH 32	298182																			1											
SEH 50	298183																			1											
SEM 2,5	3007402																				1										
SEM 5	3007423																				1										
SEM 10	3007424																					1									
SEM 20	3007425																					1									
SEM 32	3007426																						1								
SEM 50	3007427																						1								
SEHB 20	3007431																										1				
SEHB 32	3007432																												1		
SEHB 50	3007433																												1		

* SEBL mit Rückwand möglich

** C = kompakte Version

¹⁾ 2 Schellen bei SB330-10 Liter schlank bzw. SN600-50 Liter

²⁾ 3 Schellen bei SB330(H)-160 Liter

andere auf Anfrage

2.2. KOLBENSPEICHER

Die nachfolgende Tabelle zeigt die empfohlene Befestigungsart je Kolbenspeichertyp. Die Wahl der Schelle richtet sich nach dem Außendurchmesser des Speichers. Die Anzahl der Schellen kann je nach Anforderung und Länge des Hydro-Speichers variieren und ist eine Empfehlung von HYDAC (siehe Abschnitt 1.2.).

Um eine Deformation des zylindrischen Mantels zu vermeiden, sind Schellen vorzugsweise im Bereich der Deckel vorzusehen.

Bezeichnung	Art.-Nr.	Kolbendurchmesser [mm]																										
		Speicher Außendurchmesser [mm]																										
		50	60	80	100	125	150	180	200	250	> 250	60	75	80	95	100	120	125	150	160	175	180	210	220	235	286	300	> 300
Schellen SK280																		auf Anfrage										
HRGKSM 0 R 58-61/62 ST	3018442	●																										
HRGKSM 0 R 73-76/76 ST	444912		●																									
HRGKSM 0 R 92-95/96 ST	444995			●																								
HRGKSM 1 R 119-127/124 ST	444505					●																						
HRGKSM 1 R 146-154/151 ST	444321								●																			
HRGKSM 2 R 172-180/178 ST	444402											●																
Schellen SK 210/350																		auf Anfrage										
HRGKSM 0 R 77-80/80 ST	3018445		●																									
HRGKSM 0 R 96-100/100 ST	444953				●																							
HyRac 121-129/133 H8 ST	444906						●																					
HyRac 160-167/169 H5 ST	444910								●																			
HyRac 176-185/187 H5 ST	445044											●																
HyRac 209-217/223 H10 ST	445046												●															
HyRac 216-224/226 H5 ST	445047													●														
auf Anfrage	-																									●		
HSS 286	237395																										●	
HSS 310	237389																										●	
Konsolen																		auf Anfrage										
KBK 126	290530								1																			
KBK 167	238526												1	1														
KBK 219	238042														1	1												
KBK 310	238043																									1	1	
auf Anfrage	-																								1			

● = die empfohlene Anzahl an Schellen erhalten Sie gerne auf Anfrage bzw. in unserem Online-Tool - Accu-MOUNT

2.3. MEMBRANSPEICHER

2.3.1 Geschweißte Ausführung

Schellen	Art.-Nr.	Speichertyp
HRGKSM 0 R 62-65/65 ST	444911	SBO250-0,075E
HRGKSM 0 R 73-76/76 ST	444912	SBO210-0,16E
HRGKSM 0 R 77-80/80 ST	3018445	SBO160-0,16E
		SBO300-0,16E
HRGKSM 0 R 92-95/96 ST	444995	SBO210-0,32E
		SBO300-0,32E
HyRac 100-105/106 H3 ST	444904	SBO160-0,5E
HyRac 106-114/115 H3 ST	444905	SBO210-0,5E
HyRac 110-118/124 H10 ST	445042	SBO140-0,75E
		SBO330-0,6E
HyRac 121-129/133 H8 ST	444906	SBO210-0,75E
		SBO250-0,75E
		SBO250-1E
		SBO330-0,75E
		SBO330-1E
HyRac 133-142/142 H3 ST	444907	SBO350-0,6E
HyRac 133-142/142 H3 ST	444907	SBO200-1E
HyRac 143-151/151 H3 ST	444908	SBO140-1,4E
		SBO210-1,4E
HyRac 152-159/160 H3 ST	444909	SBO250-1,4E
		SBO250-2E
		SBO330-1,4E
HyRac 160-167/169 H5 ST	444910	SBO100-2E
HyRac 167-175/178 H5 ST	445043	SBO210-2E
		SBO210-2,8E
		SBO250-2,8E
		SBO330-2E
		SBO330-2,8E
		SBO330-3,5E

2.3.2 Geschraubte Ausführung

Konsolen	Art.-Nr.	Speichertyp
KMS 210	358989	SBO400-1,3A6
KMS 220	359922	SBO100-2A6
		SBO250-2A6
KMS 280	359925	SBO400-2,8A6
KMS 310	359927	SBO400-4A6

2.4. SILENCER

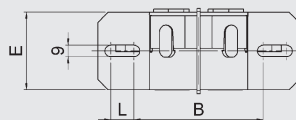
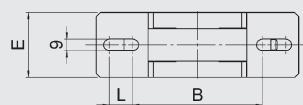
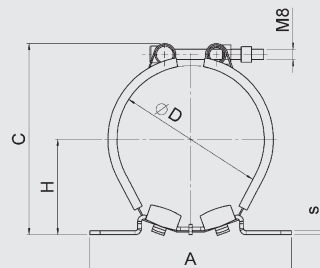
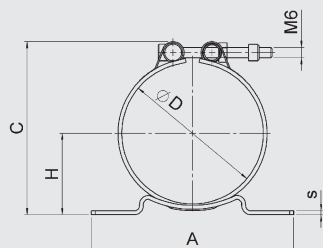
Schellen	Art.-Nr.	Baureihe			
		SD330		SD280K	
		4,7	0,4	2,4	4,4
HyRac 167-175/178 H5 ST	445043	●			
HRGKSM 0 R 58-61/62 ST	3018442		●		
HRGKSM 1 R 119-127/124 ST	444505			●	
HRGKSM 1 R 146-154/151 ST	444321				●

3. TECHNISCHE DATEN

3.1. SCHELLEN

HRGKSM

HyRac (ØD ≥ 100 mm)



Verschluss, Fuß verzinkt
Spannband nichtrostender Stahl
Einlage PE

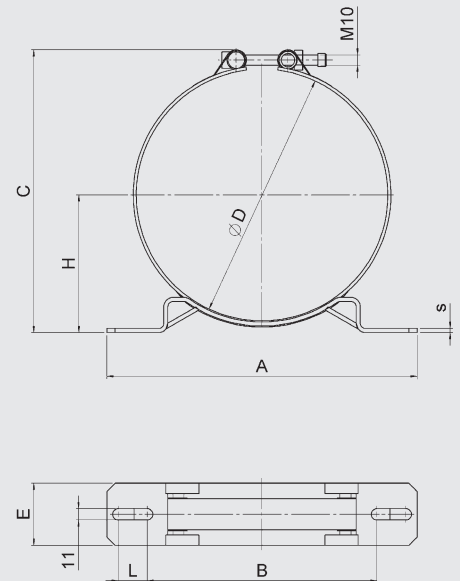
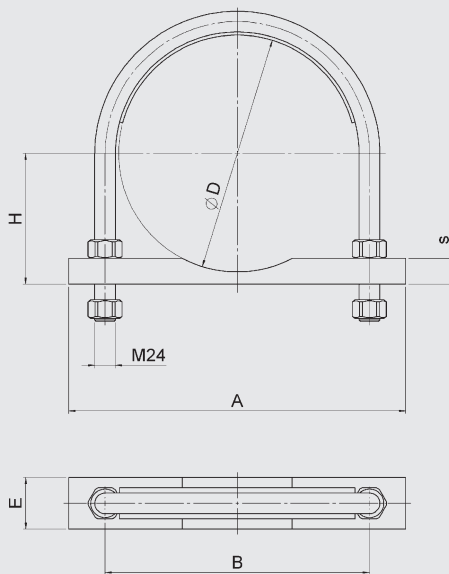
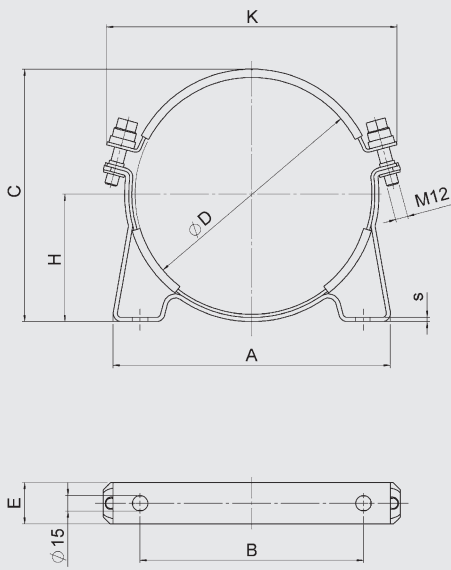
Verschluss, Fuß verzinkt
Spannband nichtrostender Stahl
Einlage PE, NBR

Bezeichnung	Art.-Nr.	A [mm]	B [mm]	C max [mm]	ØD (von - bis) [mm]	H (von - bis) [mm]	E [mm]	L [mm]	s [mm]	K max. [mm]	Gewicht [kg]
HRGKSM 0 R 58-61/62 ST	3018442	120	85	83	58 - 61	37,3 - 38,8	40	6	3	-	0,16
HRGKSM 0 R 62-65/65 ST	444911			85	62 - 65	38 - 39,5		0,16			
HRGKSM 0 R 73-76/76 ST	444912			96	73 - 76	43,5 - 45		0,22			
HRGKSM 0 R 77-80/80 ST	3018445			100	77 - 80	45,5 - 47		0,22			
HRGKSM 0 R 92-95/96 ST	444995			115	92 - 95	52,5 - 54		0,24			
HRGKSM 0 R 96-100/100 ST	444953			120	96 - 100	54,5 - 56,5		0,17			
HRGKSM 1 R 119-127/124 ST	444505	156	100	154	119 - 127	66,8 - 70,8	50	18	-	0,36	
HRGKSM 1 R 146-154/151 ST	444321			181	146 - 154	80,5 - 84,5				0,39	
HRGKSM 2 R 172-180/178 ST	444402	236	152	209	172 - 180	94,6 - 98,6	60	32	-	0,53	
HRGKSM 3 R 242-253/250 ST	3302566	300	222	280	242 - 253	133,5 - 139		28		4	0,99
HRGKSM 4 R 352-363/360 ST	444795	400	322	398	352 - 363	187,7 - 193,2				1,4	
HyRac 100-105/106 H3 ST	444904	156	100	135	100 - 105	59 - 62	60	18	3	-	0,4
HyRac 106-114/115 H3 ST	444905			143	106 - 114	62,5 - 66					0,41
HyRac 110-118/124 H10 ST	445042			156	110 - 118	72,5 - 77					0,42
HyRac 121-129/133 H8 ST	444906			165	121 - 129	75,5 - 80					0,43
HyRac 133-142/142 H3 ST	444907			174	133 - 142	76,5 - 82,5					0,44
HyRac 143-151/151 H3 ST	444908			182	143 - 151	83 - 86,5					0,45
HyRac 152-159/160 H3 ST	444909			191	152 - 159	87 - 91					0,46
HyRac 160-167/169 H5 ST	444910			197	160 - 167	89 - 93					0,7
HyRac 167-175/178 H5 ST	445043	207	167 - 175	92,5 - 96,5	0,72						
HyRac 176-185/187 H5 ST	445044	241	176 - 185	97 - 102,5	0,75						
HyRac 209-217/223 H10 ST	445046	236	152	255	209 - 217	122,5 - 126,5	60	32	4	-	0,77
HyRac 216-224/226 H5 ST	445047			256	216 - 224	120 - 124					0,77
HyRac 223-230/231 H3 ST	445048			259	223 - 230	120,5 - 123,5					0,78
HyRac 225-234/234 H3 ST	445049			265	225 - 234	123 - 127,5					0,79

HSS

HRRBS

HRVMS



Schelle verzinkt
Einlage NBR

Schelle verzinkt
Einlage PP

Schelle verzinkt
Spannband nichtrostender Stahl
Einlage PE

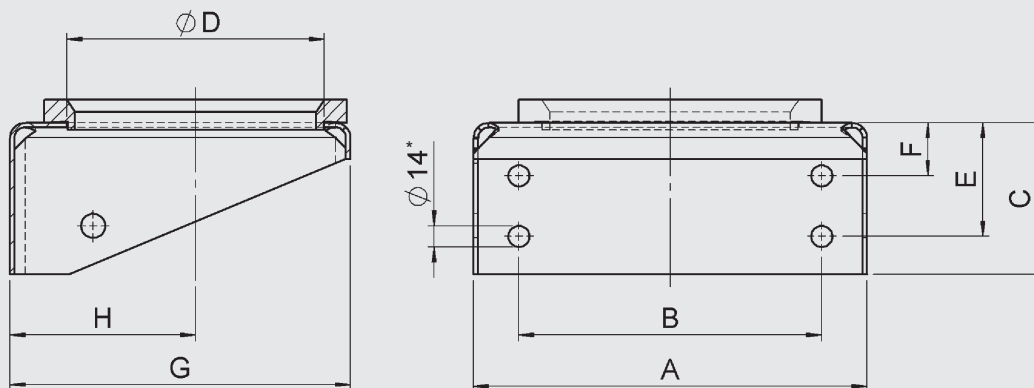
Bezeichnung	Art.-Nr.	A [mm]	B [mm]	C max [mm]	ØD (von - bis) [mm]	H (von - bis) [mm]	E [mm]	L [mm]	s [mm]	K max. [mm]	Gewicht [kg]
HSS 222/229	235224*	270	216	244	226	123	40	-	4	295	1,7
HSS 242	362712	268	216	265	242	136				305	1,7
HSS 286	237395	332	280	314	286	163				355	2,1
HSS 310	237389	332	280	333	310	170				380	2,1
HRRBS 14 L 267 PP ST ZN	431645	370	302	-	267 - 273	121,5 - 124,5	50	-	25	-	2,66
HRRBS 17 B1L 406 PP ST M ZN B145 H525	3434519	540	440	-	406,4 - 419	401,4 - 405	60	-	30	-	6,15
HRVMS 3 R 248-259/256 ST	3489871	300	222	292	248 - 259	135,5 - 141	60	28	4	-	1,05
HRVMS 3 R 268-279/276 ST	3559057			311	268 - 279	144,8 - 150,9				-	1,1

* Alternative zu Art.-Nr. 445048 und 445049

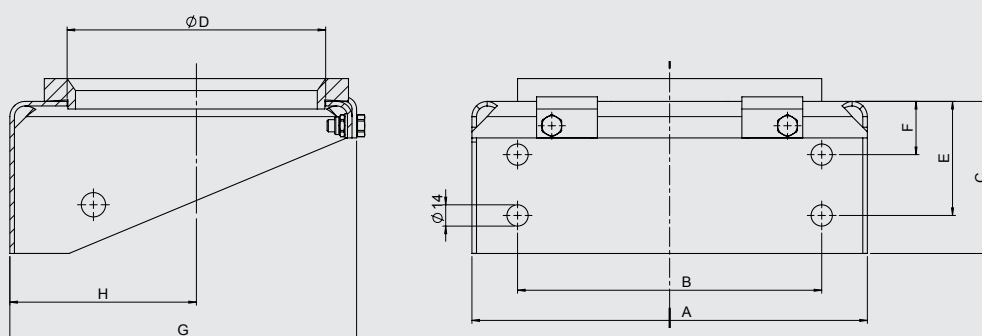
3.2. KONSOLEN

3.2.1 Konsolen KBK für Blasenspeicher und Gasdruckbehälter

KBK



KHF



* Ø22 bei KBK 360/G

Bezeichnung	Art.-Nr.	A [mm]	B [mm]	C [mm]	ØD [mm]	E [mm]	F [mm]	G [mm]	H [mm]	Gewicht [kg]
KBK 167/G	2107989	260	200	100	120	75	35	225	92	2,5
KBK 222/G	2100651	260	200	100	170	75	35	225	123	2,4
KBK 360/G	2107990	390	270	240	211	180	60	390	195	20,1
KHF 210/G ¹⁾	3111594	260	200	100	170	75	35	230	123	2

Ersatzteile

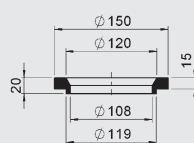
Bezeichnung	Art.-Nr.
KBK 167	238526
G 167	236997
KBK 222	3002160
G 222 ²⁾	236996
KBK 360	357959
G 360	355966
KHF 210	239965

¹⁾ siehe auch Abschnitt 3.3., SEHB

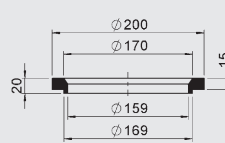
²⁾ auch für KHF 210

Gummistützring

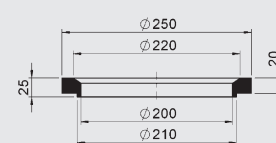
G 167



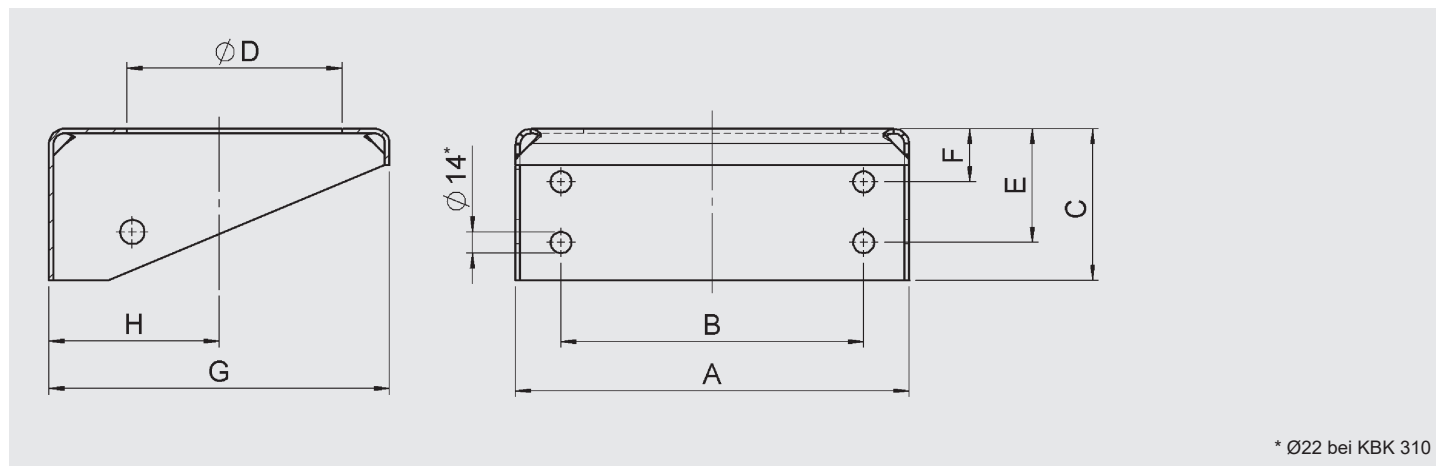
G 222



G 360



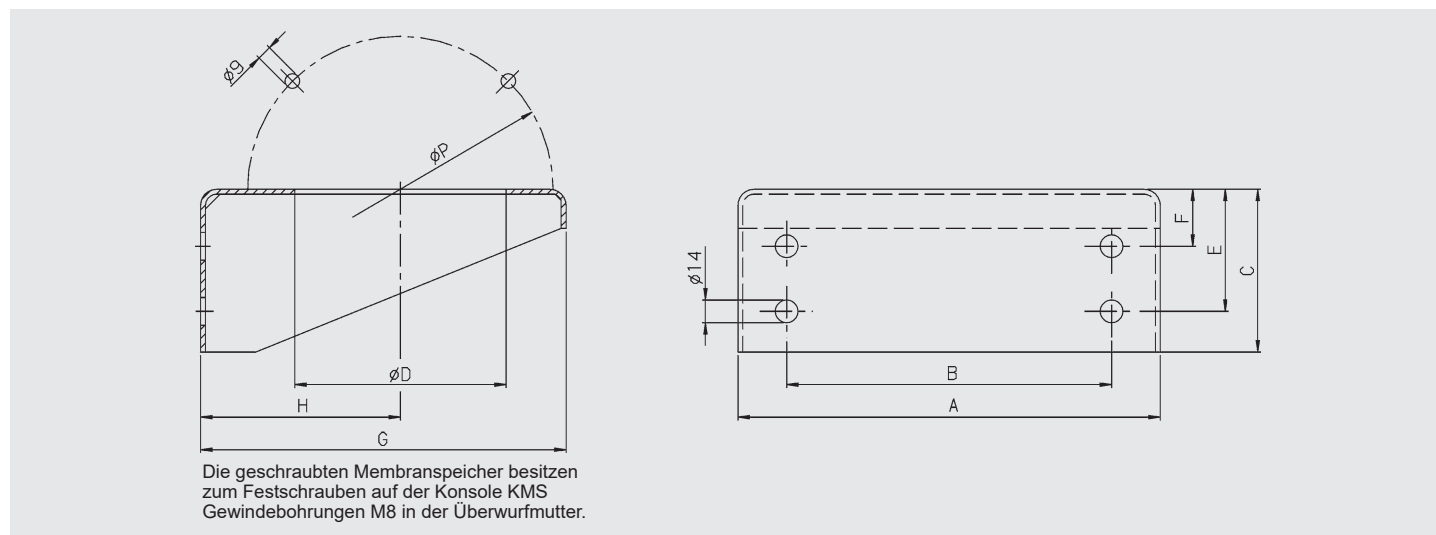
3.2.2 Konsolen KBK für Kolbenspeicher



* Ø22 bei KBK 310

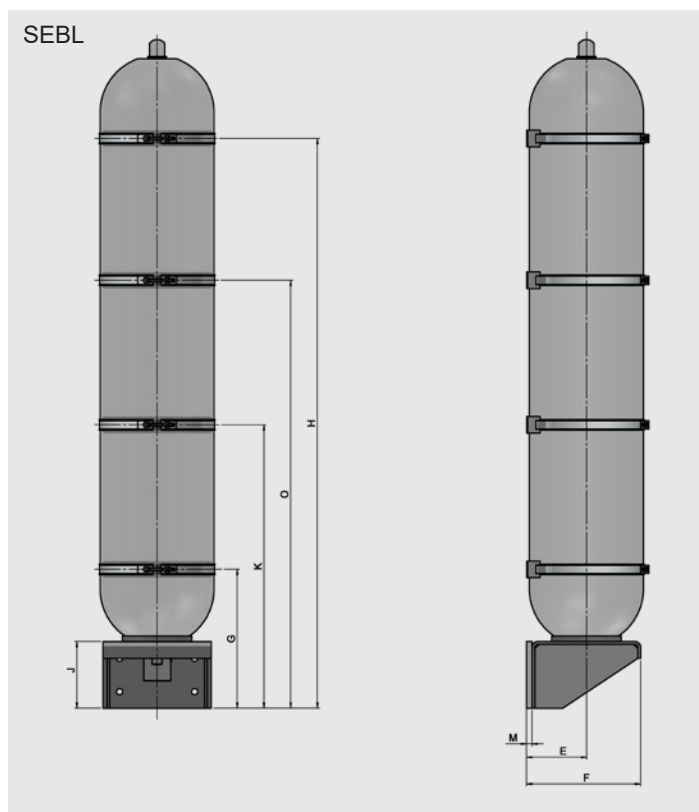
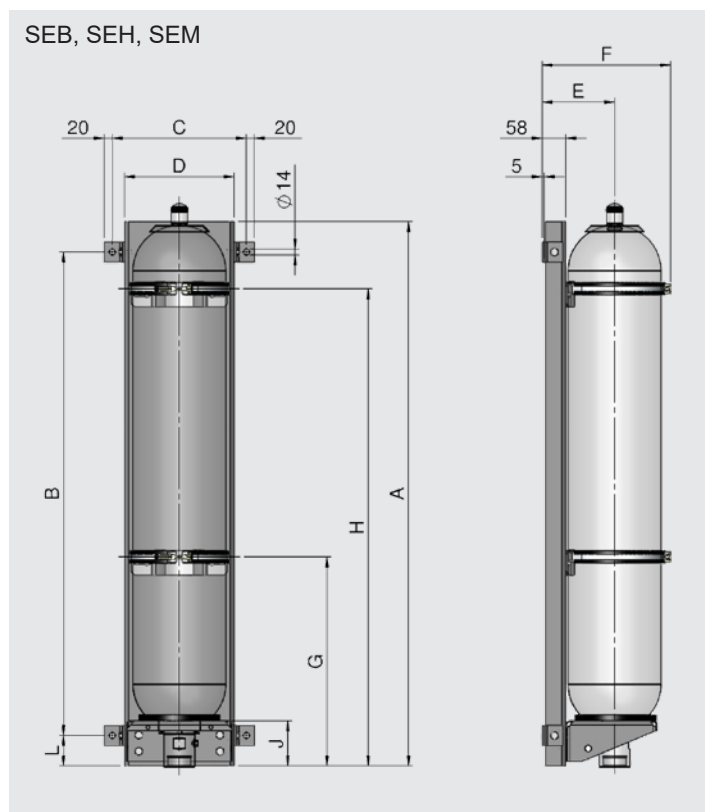
Bezeichnung	Art.-Nr.	A [mm]	B [mm]	C [mm]	ØD [mm]	E [mm]	F [mm]	G [mm]	H [mm]	Gewicht [kg]
KBK 126	290530	175	100	60	65	36	–	150	77	1,1
KBK 167	238526	260	200	100	120	65	25	225	92	2,4
KBK 219	238042	270	180	100	135	80	40	250	123	6,5
KBK 310	238043	330	220	200	190	140	60	340	170	18,3

3.2.3 Konsolen KMS für geschraubte Membranspeicher



Bezeichnung	Art.-Nr.	A [mm]	B [mm]	C [mm]	ØD [mm]	ØP [mm]	E [mm]	F [mm]	G [mm]	H [mm]	ØI [mm]	Gewicht [kg]
KMS 210	358989	260	200	100	170	180	75	35	225	123	14	2,4
KMS 220	359922				170	188						
KMS 280	359925	330	220	200	215	230	140	60	340	170	22	18,3
KMS 310	359927				245	265						

3.3. SPEICHERBEFESTIGUNGSSET FÜR BLASENSPEICHER



Bezeichnung	Art.-Nr.	Vol. [l]	A [mm]	B [mm]	C [mm]	D [mm]	E max. [mm]	F max. [mm]	G [mm]	H [mm]	K [mm]	O [mm]	M [mm]	L [mm]	J [mm]
-------------	----------	-------------	-----------	-----------	-----------	-----------	----------------	----------------	-----------	-----------	-----------	-----------	-----------	-----------	-----------

SEB/SEBL für SB330/440

SEB 2,5	290787	2,5	460	310	198	138	134	209	220	410				75	–
SEB 4	238403	4	410	320						270				45	95
SEB 6	2115851	6	570	420			154	285		415					
SEB 10 schlank	4189835	10	1340	1190						500	1160				
SEB 10	238407	10	580		330	270				330					
SEB 13-20	240598	13 20	570	420			185	318		500				75	111
SEB 32	238409	32													
SEB 50	240599	50	1340	1190						1160					
SEBL 60-80 ¹⁾	3605561	60 80								930 1200					
SEBL 100-130 ¹⁾	372132	100 130					195	390		1450 1750	950 1100				240
SEBL 160 ¹⁾	4482591	160					215	410	500	1750	1125				
SEBL 200 ¹⁾	4500010	200								2050	1020	1540	20		

SEH für SB500/550/600

SEH 2,5	2105194	2,5	460	310	198	138	136	215	220	410					
SEH 5	2105195	5	750	600						650					
SEH 10	378952	10	570	420						330				75	
SEH 20	298181	20			330	270	197	326		500					111
SEH 32	298182	32	1340	1190											
SEH 50	298183	50								500	1160				

SEM für SB40

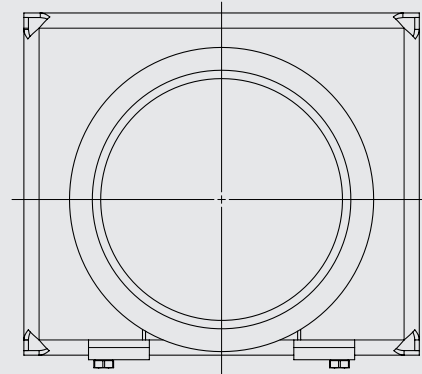
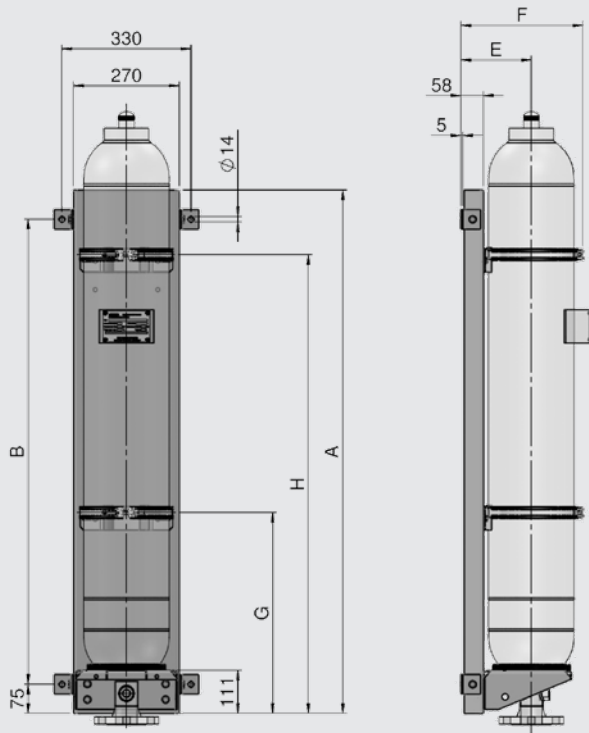
SEM 2,5	3007402	2,5	460	310	198	138	123	194	220	410					
SEM 5	3007423	5	750	600						650					
SEM 10	3007424	10	570	420						330				75	
SEM 20	3007425	20			330	270	179	307		500					111
SEM 32	3007426	32	1340	1190											
SEM 50	3007427	50								500	1160				

¹⁾ SEBL mit Rückwand auf Anfrage möglich

Speicherbefestigungsset SEB ist auch mit einem SAF und SB330 als eine kompakte Einheit (ACCUSET SB330) erhältlich. Siehe hierzu Prospektteil:

- ACCUSET SB
Nr. 3.503

SEHB



Hinweis: Die in den Speicherbefestigungssets SEHB enthaltene Konsole (KHF 210/G), ist zur besseren Montage der Blasenspeicher nach vorne zu öffnen.

Bezeichnung	Art.-Nr.	Vol. [l]	A [mm]	B [mm]	C [mm]	ØD [mm]	E max. [mm]	F max. [mm]	G [mm]	H [mm]	L [mm]	J [mm]	Gewicht [kg]
Speicherbefestigungsset SEHB für SB35HB													
SEHB 20	3007431	20	570	420	-	-	184	312	-	500	-	-	-
SEHB 32	3007432	32	1340	1190	-	-	184	312	500	1160	75	111	-
SEHB 50	3007433	50	1340	1190	-	-	184	312	500	1160	75	111	-

6. ANMERKUNG

Die Angaben in diesem Prospekt beziehen sich auf die beschriebenen Betriebsbedingungen und Einsatzfälle. Bei abweichenden Einsatzfällen und/oder Betriebsbedingungen wenden Sie sich bitte an die entsprechende Fachabteilung. Technische Änderungen sind vorbehalten.

HYDAC Technology GmbH
 Industriegebiet
66280 Sulzbach/Saar, Deutschland
 Tel.: +49 (0) 68 97 / 509 - 01
 Fax: +49 (0) 68 97 / 509 - 464
 Internet: www.hydac.com
 E-Mail: speichertechnik@hydac.com



info@iq-parts.nl
Harsweg 34A
2461 EZ Ter Aar
T +31 252 624 126
The Netherlands