

iQ parts
IQ-PARTS-SHOP.COM

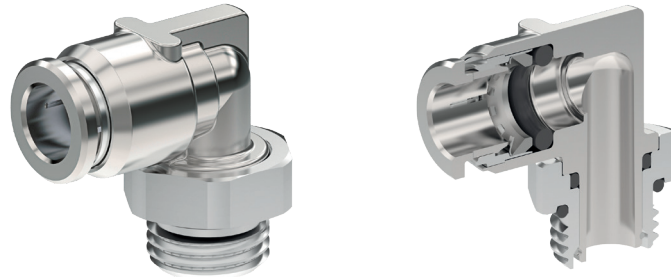


**SPECS &
INFORMATION**

ELSA-Verschraubungen Edelstahl AISI 316L (1.4404) (Push-in)

Einfach Lösbarer Steck-Anschluss

ELSA die perfekte Steckverschraubung von AVS Römer



Edelstahl-Ausführung

Betriebsdruck: Technisches Vakuum bis Maximaldruck wie im jeweiligen Typenfeld unter PN angegeben.

Temperaturbereich: 0 °C bis +200 °C

(Einschränkungen siehe Typenfeld)

Anwendung

ELSA-Steckverschraubungen aus Edelstahl 1.4404 werden insbesondere bei aggressiven gasförmigen und flüssigen Medien unter rauen Betriebsbedingungen eingesetzt. Serienmäßig sind diese Steckverschraubungen mit FDA konformen FKM-Dichtringen ausgestattet, auf Wunsch sind diese auch mit FDA konformen und nach UBA-Elastomerleitlinie zugelassenen EPDM-Dichtringen erhältlich.

KENNGRÖSSEN

KÖRPERWERKSTOFF / EIGNUNG

Edelstahl AISI 316L	entspricht Edelstahl 1.4404 . Geeignet für viele aggressive Medien, insbesondere bei höheren Drücken. Generell mit FKM-Dichtung FDA konform auch in der Lebensmittel- und Pharmaindustrie verwendbar.	
sonstige Werkstoffe	siehe jeweilige Produkte	
Zulassung	NSF/ANSI 169	

SCHLAUCH

Außendurchmesser [mm]	4, 6 und 8	10, 12
zul. Toleranz [mm]	±0,1	±0,15
zul. Qualitäten	Polyamid (PA), Polyurethan (PU), Fluorpolymer (FEP und PFA)	

GEWINDE

Außengewinde	Gewinde „M“ zylindrisch: Metrisches ISO-Gewinde M5	
Außengewinde	Gewinde „G“ zylindrisch: Whitworth-Rohrgewinde DIN ISO 228-1 G 1/8 bis G 3/8	
Außengewinde	Gewinde „R“ kegelig: Whitworth-Rohrgewinde DIN 2999-1 und ISO 7/1 R 1/8 bis R 1/2. Maße sind so gestaltet, dass mit Innengewinde nach DIN ISO 228-1 gepaart werden kann.	
Innengewinde	Gewinde „G“ zylindrisch: Whitworth-Rohrgewinde DIN ISO 228-1 G 1/8 bis G 1/2	

BETRIEBSDRUCK / BETRIEBSTEMPERATUR

Metallverschraubung	<table border="1"> <tr> <td>PN</td> <td>T_{min}</td> <td>0 °C</td> </tr> <tr> <td>20</td> <td>T_{max}</td> <td>+140 °C</td> </tr> </table>	PN	T _{min}	0 °C	20	T _{max}	+140 °C	Bedeutet, dass der zulässige Betriebsdruck PB dem angegebenen Nenndruck PN in dem angegebenen Temperaturbereich „T“ entspricht. Kurzzeitig bis 200°C belastbar (vgl. Angabe im Datenblatt)
PN	T _{min}	0 °C						
20	T _{max}	+140 °C						
Zulässiger Betriebsdruck und Betriebstemperatur von Rohr/Schlauch ist zu beachten!								

GEWINDE-ABDICHTUNG

zylindrische Gewindezapfen	<table border="1"> <tr> <td>Gewinde-Abd. über gekam. FKM-O-Ring</td> <td>gilt für alle zyl. Gewindezapfen</td> </tr> </table>	Gewinde-Abd. über gekam. FKM-O-Ring	gilt für alle zyl. Gewindezapfen
Gewinde-Abd. über gekam. FKM-O-Ring	gilt für alle zyl. Gewindezapfen		
kegelige Gewindezapfen	Abdichtung über Teflonband-Bewicklung (FDA konform) auf Anfrage		

AUSFÜHRUNG „DREHBAR“


Winkel- und T-Einschraub-Verschraubungen	<table border="1"> <tr> <td>Für rotierende oder oszill. Bewegungen nicht geeignet</td> <td>Einige Verschraubungstypen sind um 360° schwenkbar ausgeführt, um das Ausrichten bei der Montage zu erleichtern.</td> </tr> </table>	Für rotierende oder oszill. Bewegungen nicht geeignet	Einige Verschraubungstypen sind um 360° schwenkbar ausgeführt, um das Ausrichten bei der Montage zu erleichtern.
Für rotierende oder oszill. Bewegungen nicht geeignet	Einige Verschraubungstypen sind um 360° schwenkbar ausgeführt, um das Ausrichten bei der Montage zu erleichtern.		

SONDERAUSFÜHRUNGEN (NICHT IM KATALOG ERFASSTE AUSFÜHRUNGEN)

ELSA-Steckverschraubungen fertigen wir auch in diversen kundenspezifischen Sonderausführungen.

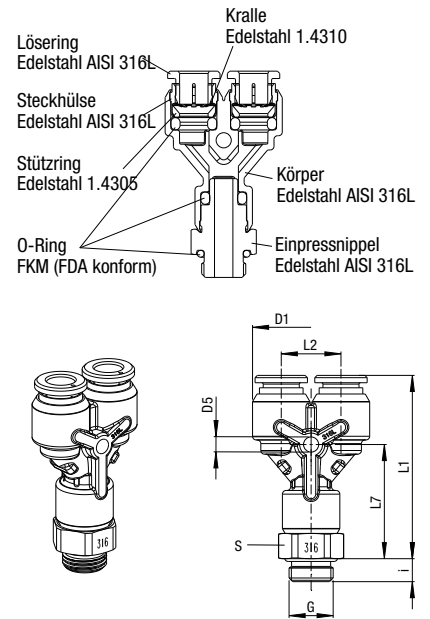
- andere O-Ring-Werkstoffe, z. B. EPDM, FDA konform
- für Rohre/Schläuche mit zölligen Abmessungen
- Gewindeanschluss metrisch
- Ausführungen nach ASTM G93 und EN ISO 15001 für Sauerstoffanwendung
- PVDF/PPSU - Lösering

Y-Einschraub-Verschraubung, drehbar (AISI316L)

Preis Gruppe	13	PN 16	T _{min} 0 °C T _{max} +140 °C	Gewinde zylindrisch	Gewinde-Abd. über gekam. FKM-O-Ring	Für rotierende o. oszill. Beweg. nicht geeignet		Edelstahl AISI 316L
--------------	-----------	-------	---	---------------------	-------------------------------------	---	---	---------------------

für Schlauch D	G	D1	D5	L1	L2	L7	S	i	Gewicht in [g]	Typ	Bestellnummer
4	G 1/8	10,5	3,3	35,7	11	21,4	13	5	27,6	992X44M-4FF-1/8	385420
4	G 1/4	10,5	3,3	37	11	22	17	7	37,9	992X44M-4FF-1/4	385421
6	G 1/8	12,5	3,3	39,9	13	24,9	13	5	36,5	992X44M-6FF-1/8	385422
6	G 1/4	12,5	3,3	39,6	13	24,6	17	7	45,5	992X44M-6FF-1/4	385423
6	G 3/8	12,5	3,3	39,6	13	24,6	19	8	54,6	992X44M-6FF-3/8	385424
8	G 1/8	14,5	4,3	44,1	15,5	27,4	15	5	49,6	992X44M-8FF-1/8	385425
8	G 1/4	14,5	4,3	45,6	15,5	28,9	17	7	56,9	992X44M-8FF-1/4	385426
8	G 3/8	14,5	4,3	45,6	15,5	28,9	19	8	65,8	992X44M-8FF-3/8	385427
10	G 1/4	17	4,3	51,2	18	33,1	17	7	74,3	992X44M-10FF-1/4	385428
10	G 3/8	17	4,3	52	18	33,9	19	8	84,2	992X44M-10FF-3/8	385429
10	G 1/2	17	4,3	52,9	18	34,8	24	9	105,6	992X44M-10FF-1/2	385430
12	G 1/2	20,5	4,3	56,7	21,5	36,9	22	7	124,9	992X44M-12FF-1/4	385431
12	G 3/8	20,5	4,3	56,7	21,5	36,9	22	8	128,1	992X44M-12FF-3/8	385432
12	G 1/2	20,5	4,3	58,2	21,5	38,4	24	9	143	992X44M-12FF-1/2	385433

Abbildung

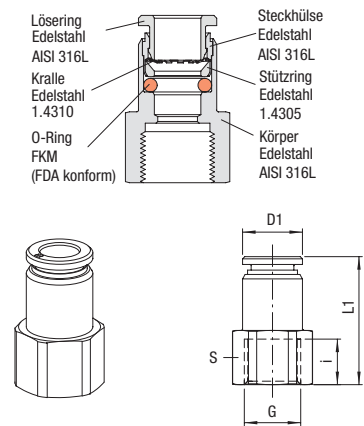


Gerade Aufschraub-Verschraubung

Preis Gruppe	13	PN 20	T _{min} 0 °C T _{max} +140 °C	Gewinde zylindrisch		Edelstahl AISI 316L
--------------	-----------	-------	---	---------------------	---	---------------------

für Schlauch D	G	i	L1	D1	S	Gewicht in [g]	Typ	Bestellnummer	Preis
4	G 1/8	7	23,8	9,8	13	11,1	946X44-4FF-1/8	385061	a. A.
4	G 1/4	9	26,8	9,8	17	21,7	946X44-4FF-1/4	385062	a. A.
6	G 1/8	7	25,2	11,8	13	13,2	946X44-6FF-1/8	385063	a. A.
6	G 1/4	9	27,7	11,9	17	23,6	946X44-6FF-1/4	385064	a. A.
6	G 3/8	10	28,7	11,8	19	24,5	946X44-6FF-3/8	385065	a. A.
8	G 1/8	7	27,1	13,8	14	19,6	946X44-8FF-1/8	385066	a. A.
8	G 1/4	9	29,6	13,8	17	26,2	946X44-8FF-1/4	385067	a. A.
8	G 3/8	10	30,6	13,8	19	27,2	946X44-8FF-3/8	385068	a. A.
10	G 1/4	9	32,1	16,4	17	31,8	946X44-10FF-1/4	385069	a. A.
10	G 3/8	10	33,1	16,4	19	33,2	946X44-10FF-3/8	385070	a. A.
10	G 1/2	13	36,6	16,4	24	51,6	946X44-10FF-1/2	385071	a. A.
12	G 1/4	9	35	19,8	22	62,3	946X44-12FF-1/4	385072	a. A.
12	G 3/8	10	36	19,8	22	57,3	946X44-12FF-3/8	385073	a. A.
12	G 1/2	13	39,5	19,8	24	63	946X44-12FF-1/2	385074	a. A.

Abbildung





info@iq-parts.nl
Harsweg 34A
2461 EZ Ter Aar
T +31 252 624 126
The Netherlands