

**iQ parts**  
IQ-PARTS-SHOP.COM

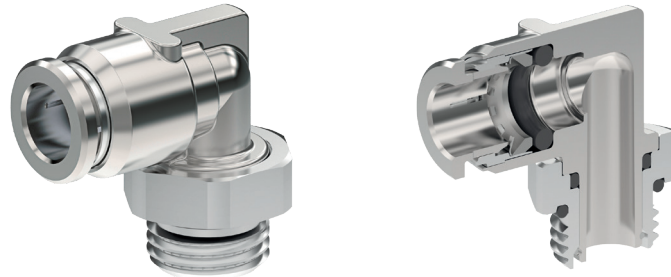


**SPECS &  
INFORMATION**

## ELSA-Verschraubungen Edelstahl AISI 316L (1.4404) (Push-in)

### Einfach Lösbarer Steck-Anschluss

ELSA die perfekte Steckverschraubung von AVS Römer



### Edelstahl-Ausführung

Betriebsdruck: Technisches Vakuum bis Maximaldruck wie im jeweiligen Typenfeld unter PN angegeben.

Temperaturbereich: 0 °C bis +200 °C

(Einschränkungen siehe Typenfeld)

### Anwendung

ELSA-Steckverschraubungen aus Edelstahl 1.4404 werden insbesondere bei aggressiven gasförmigen und flüssigen Medien unter rauen Betriebsbedingungen eingesetzt. Serienmäßig sind diese Steckverschraubungen mit FDA konformen FKM-Dichtringen ausgestattet, auf Wunsch sind diese auch mit FDA konformen und nach UBA-Elastomerleitlinie zugelassenen EPDM-Dichtringen erhältlich.

## KENNGRÖSSEN

### KÖRPERWERKSTOFF / EIGNUNG

<b>Edelstahl AISI 316L</b>	entspricht <b>Edelstahl 1.4404</b> . Geeignet für viele aggressive Medien, insbesondere bei höheren Drücken. Generell mit FKM-Dichtung FDA konform auch in der Lebensmittel- und Pharmaindustrie verwendbar.
<b>sonstige Werkstoffe</b>	siehe jeweilige Produkte
<b>Zulassung</b>	NSF/ANSI 169

### SCHLAUCH

<b>Außendurchmesser [mm]</b>	4, 6 und 8	10, 12
<b>zul. Toleranz [mm]</b>	±0,1	±0,15
<b>zul. Qualitäten</b>	Polyamid (PA), Polyurethan (PU), Fluorpolymer (FEP und PFA)	

### GEWINDE

<b>Außengewinde</b>	Gewinde „M“ zylindrisch: Metrisches ISO-Gewinde M5
<b>Außengewinde</b>	Gewinde „G“ zylindrisch: Whitworth-Rohrgewinde DIN ISO 228-1 G 1/8 bis G 3/8
<b>Außengewinde</b>	Gewinde „R“ kegelig: Whitworth-Rohrgewinde DIN 2999-1 und ISO 7/1 R 1/8 bis R 1/2. Maße sind so gestaltet, dass mit Innengewinde nach DIN ISO 228-1 gepaart werden kann.
<b>Innengewinde</b>	Gewinde „G“ zylindrisch: Whitworth-Rohrgewinde DIN ISO 228-1 G 1/8 bis G 1/2

### BETRIEBSDRUCK / BETRIEBSTEMPERATUR

<b>Metallverschraubung</b>	<table border="1"> <tr> <td>PN</td> <td>T<sub>min</sub></td> <td>0 °C</td> </tr> <tr> <td>20</td> <td>T<sub>max</sub></td> <td>+140 °C</td> </tr> </table>	PN	T <sub>min</sub>	0 °C	20	T <sub>max</sub>	+140 °C	Bedeutet, dass der zulässige Betriebsdruck PB dem angegebenen Nenndruck PN in dem angegebenen Temperaturbereich „T“ entspricht. Kurzzeitig bis 200°C belastbar (vgl. Angabe im Datenblatt)
PN	T <sub>min</sub>	0 °C						
20	T <sub>max</sub>	+140 °C						
<b>Zulässiger Betriebsdruck und Betriebstemperatur von Rohr/Schlauch ist zu beachten!</b>								

### GEWINDE-ABDICHTUNG

<b>zylindrische Gewindezapfen</b>	<table border="1"> <tr> <td>Gewinde-Abd. über gekam. FKM-O-Ring</td> <td>gilt für alle zyl. Gewindezapfen</td> </tr> </table>	Gewinde-Abd. über gekam. FKM-O-Ring	gilt für alle zyl. Gewindezapfen
Gewinde-Abd. über gekam. FKM-O-Ring	gilt für alle zyl. Gewindezapfen		
<b>kegelige Gewindezapfen</b>	Abdichtung über Teflonband-Bewicklung (FDA konform) auf Anfrage		

### AUSFÜHRUNG „DREHBAR“

<b>Winkel- und T-Einschraub-Verschraubungen</b>	<table border="1"> <tr> <td>Für rotierende oder oszill. Bewegungen nicht geeignet</td> <td>Einige Verschraubungstypen sind um 360° schwenkbar ausgeführt, um das Ausrichten bei der Montage zu erleichtern.</td> </tr> </table>	Für rotierende oder oszill. Bewegungen nicht geeignet	Einige Verschraubungstypen sind um 360° schwenkbar ausgeführt, um das Ausrichten bei der Montage zu erleichtern.
Für rotierende oder oszill. Bewegungen nicht geeignet	Einige Verschraubungstypen sind um 360° schwenkbar ausgeführt, um das Ausrichten bei der Montage zu erleichtern.		

### SONDERAUSFÜHRUNGEN (NICHT IM KATALOG ERFASSTE AUSFÜHRUNGEN)

ELSA-Steckverschraubungen fertigen wir auch in diversen kundenspezifischen Sonderausführungen.

- andere O-Ring-Werkstoffe, z. B. EPDM, FDA konform
- für Rohre/Schläuche mit zölligen Abmessungen
- Gewindeanschluss metrisch
- Ausführungen nach ASTM G93 und EN ISO 15001 für Sauerstoffanwendung
- PVDF/PPSU - Lösering

## T-Einschraub-Verschraubung

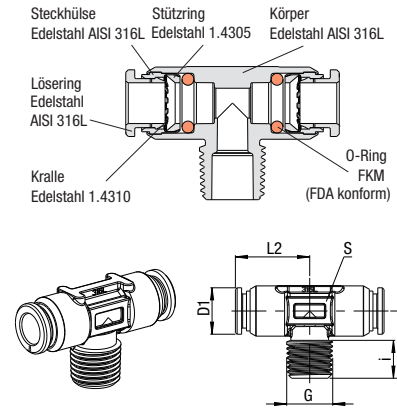
Preis Gruppe	<b>13</b>	PN	20	T <sub>min</sub>	0 °C	Gewinde	kegelig
				T <sub>max</sub>	+140 °C		



Edelstahl  
AISI 316L

für Schlauch D	G	i	L2	L3	D1	S	Gewicht in [g]	Typ	Bestellnummer	Preis
4	R 1/8	7,5	16,8	14,4	10,5	8	15,2	941X44M-4FF-1/8K	385305	a. A.
4	R 1/4	10,5	16,8	17,4	10,5	8	20	941X44M-4FF-1/4K	385306	a. A.
6	R 1/8	7,5	18,4	15,4	12,5	8	20,4	941X44M-6FF-1/8K	385307	a. A.
6	R 1/4	10,5	18,5	18,4	12,5	9	25,4	941X44M-6FF-1/4K	385308	a. A.
8	R 1/8	7,5	20,2	16,4	14,5	12	29,2	941X44M-8FF-1/8K	385309	a. A.
8	R 1/4	10,5	21,5	19,4	14,5	12	34,3	941X44M-8FF-1/4K	385310	a. A.
8	R 3/8	11	21,4	19,9	14,5	12	38,8	941X44M-8FF-3/8K	385311	a. A.
10	R 1/4	10,5	24	20,7	17	14	47,9	941X44M-10FF-1/4K	385312	a. A.
10	R 3/8	11	24,9	21,2	17	14	52,4	941X44M-10FF-3/8K	385313	a. A.
10	R 1/2	14	24,9	24,2	17	14	62,6	941X44M-10FF-1/2K	385314	a. A.
12	R 1/4	10,5	26,8	22,4	20,5	17	71,6	941X44M-12FF-1/4K	385315	a. A.
12	R 3/8	11	27,8	22,9	20,5	17	74,6	941X44M-12FF-3/8K	385316	a. A.
12	R 1/2	14	27,8	25,9	20,5	17	84,5	941X44M-12FF-1/2K	385317	a. A.

## Abbildung



## T-Einschraub-Verschraubung, drehbar

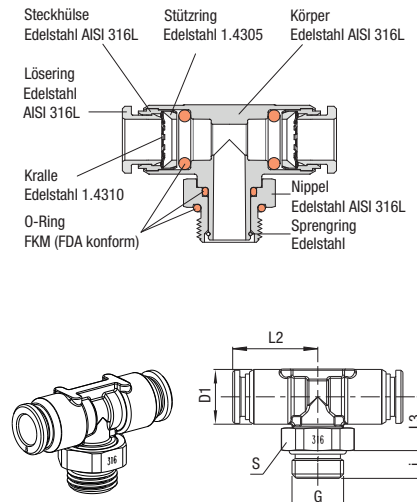
Preis Gruppe	<b>13</b>	PN	16	T <sub>min</sub>	0 °C	Gewinde	zylindrisch	Gewinde-Abd. über	gekam. FKM-O-Ring	Für rotierende o. oszill. Beweg. nicht geeignet
				T <sub>max</sub>	+140 °C					



Edelstahl  
AISI 316L

für Schlauch D	G	i	L2	L3	D1	S	Gewicht in [g]	Typ	Bestellnummer	Preis
4	M 5	3,5	16,6	11,1	10,5	8	15,7	921X44M-4FF-M5	385121	a. A.
4	G 1/8	5	17,3	11,5	10,5	13	19,8	921X44M-4FF-1/8	385122	a. A.
4	G 1/4	7	17,3	11,6	10,5	17	26,3	921X44M-4FF-1/4	385123	a. A.
6	M 5	3,5	17,6	12,1	12,5	8	19,9	921X44M-6FF-M5	385124	a. A.
6	G 1/8	5	18,3	12,4	12,5	13	24,2	921X44M-6FF-1/8	385125	a. A.
6	G 1/4	7	19,5	12,7	12,5	17	31,8	921X44M-6FF-1/4	385126	a. A.
6	G 3/8	8	22,2	13,1	12,5	19	42,5	921X44M-6FF-3/8	385127	a. A.
8	G 1/8	5	20,2	13,4	14,5	13	30,7	921X44M-8FF-1/8	385128	a. A.
8	G 1/4	7	21,5	13,6	14,5	17	38,1	921X44M-8FF-1/4	385129	a. A.
8	G 3/8	8	22,4	13,9	14,5	19	45,6	921X44M-8FF-3/8	385130	a. A.
10	G 1/4	7	24	14,9	17	17	50,7	921X44M-10FF-1/4	385131	a. A.
10	G 3/8	8	24,9	15,3	17	19	56,8	921X44M-10FF-3/8	385132	a. A.
10	G 1/2	9	24,9	16,3	17	24	76,9	921X44M-10FF-1/2	385133	a. A.
12	G 1/4	7	25,8	16,6	20,5	17	70,7	921X44M-12FF-1/4	385134	a. A.
12	G 3/8	8	26,8	17	20,5	19	77,5	921X44M-12FF-3/8	385135	a. A.
12	G 1/2	9	26,8	18	20,5	24	97,7	921X44M-12FF-1/2	385136	a. A.

## Abbildung



## T-Steckanschluss

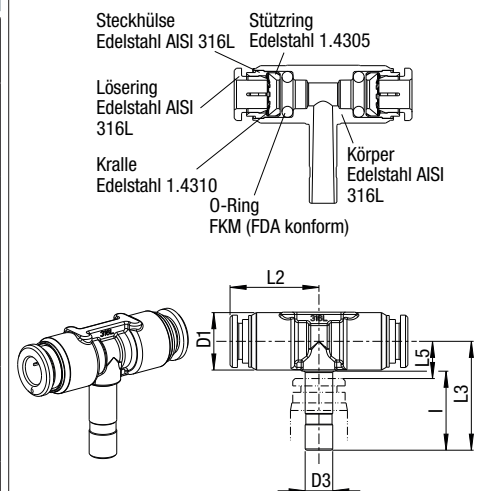
Preis Gruppe	<b>13</b>	PN	16	T <sub>min</sub>	0 °C	Gewinde-Abd. über	gekam. FKM-O-Ring	Für rotierende o. oszill. Beweg. nicht geeignet
				T <sub>max</sub>	+140 °C			



Edelstahl  
AISI 316L

für Schlauch D	I	L2	L3	L5	D1	D3	Gewicht in [g]	Typ	Bestellnummer	Preis
4	16,3	17,3	21,8	7	10,5	4	13,7	912X44M-4FF-D4	385265	a. A.
6	17,2	19	23,7	8	12,5	6	19,8	912X44M-6FF-D6	385268	a. A.
8	19,1	22,3	26,6	9	14,5	8	29,9	912X44M-8FF-D8	385270	a. A.
10	21,6	25,8	30,4	10	17	10	44,8	912X44M-10FF-D10	385272	a. A.
12	23,5	28,8	34	12	20,5	12	69,4	912X44M-12FF-D12	385274	a. A.

## Abbildung







info@iq-parts.nl  
Harsweg 34A  
2461 EZ Ter Aar  
T +31 252 624 126  
The Netherlands