

iQ parts
IQ-PARTS-SHOP.COM

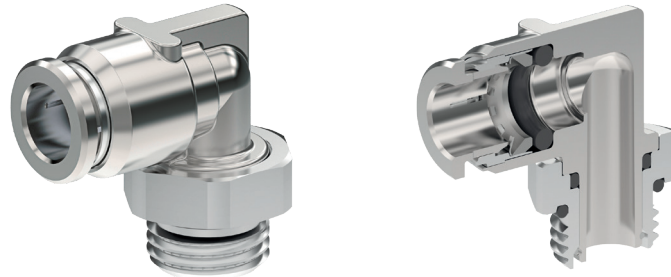


**SPECS &
INFORMATION**

ELSA-Verschraubungen Edelstahl AISI 316L (1.4404) (Push-in)

Einfach Lösbarer Steck-Anschluss

ELSA die perfekte Steckverschraubung von AVS Römer



Edelstahl-Ausführung

Betriebsdruck: Technisches Vakuum bis Maximaldruck wie im jeweiligen Typenfeld unter PN angegeben.

Temperaturbereich: 0 °C bis +200 °C
(Einschränkungen siehe Typenfeld)

Anwendung

ELSA-Steckverschraubungen aus Edelstahl 1.4404 werden insbesondere bei aggressiven gasförmigen und flüssigen Medien unter rauen Betriebsbedingungen eingesetzt. Serienmäßig sind diese Steckverschraubungen mit FDA konformen FKM-Dichtringen ausgestattet, auf Wunsch sind diese auch mit FDA konformen und nach UBA-Elastomerleitlinie zugelassenen EPDM-Dichtringen erhältlich.

KENNGRÖSSEN

KÖRPERWERKSTOFF / EIGNUNG

Edelstahl AISI 316L	entspricht Edelstahl 1.4404 . Geeignet für viele aggressive Medien, insbesondere bei höheren Drücken. Generell mit FKM-Dichtung FDA konform auch in der Lebensmittel- und Pharmaindustrie verwendbar.
sonstige Werkstoffe	siehe jeweilige Produkte
Zulassung	NSF/ANSI 169

SCHLAUCH

Außendurchmesser [mm]	4, 6 und 8	10, 12
zul. Toleranz [mm]	±0,1	±0,15
zul. Qualitäten	Polyamid (PA), Polyurethan (PU), Fluorpolymer (FEP und PFA)	

GEWINDE

Außengewinde	Gewinde „M“ zylindrisch: Metrisches ISO-Gewinde M5
Außengewinde	Gewinde „G“ zylindrisch: Whitworth-Rohrgewinde DIN ISO 228-1 G 1/8 bis G 3/8
Außengewinde	Gewinde „R“ kegelig: Whitworth-Rohrgewinde DIN 2999-1 und ISO 7/1 R 1/8 bis R 1/2. Maße sind so gestaltet, dass mit Innengewinde nach DIN ISO 228-1 gepaart werden kann.
Innengewinde	Gewinde „G“ zylindrisch: Whitworth-Rohrgewinde DIN ISO 228-1 G 1/8 bis G 1/2

BETRIEBSDRUCK / BETRIEBSTEMPERATUR

Metallverschraubung	<table border="1"> <tr> <td>PN</td> <td>T_{min}</td> <td>0 °C</td> </tr> <tr> <td>20</td> <td>T_{max}</td> <td>+140 °C</td> </tr> </table>	PN	T _{min}	0 °C	20	T _{max}	+140 °C	Bedeutet, dass der zulässige Betriebsdruck PB dem angegebenen Nenndruck PN in dem angegebenen Temperaturbereich „T“ entspricht. Kurzzeitig bis 200°C belastbar (vgl. Angabe im Datenblatt)
PN	T _{min}	0 °C						
20	T _{max}	+140 °C						
Zulässiger Betriebsdruck und Betriebstemperatur von Rohr/Schlauch ist zu beachten!								

GEWINDE-ABDICHTUNG

zylindrische Gewindezapfen	<table border="1"> <tr> <td>Gewinde-Abd. über gekam. FKM-O-Ring</td> <td>gilt für alle zyl. Gewindezapfen</td> </tr> </table>	Gewinde-Abd. über gekam. FKM-O-Ring	gilt für alle zyl. Gewindezapfen
Gewinde-Abd. über gekam. FKM-O-Ring	gilt für alle zyl. Gewindezapfen		
kegelige Gewindezapfen	Abdichtung über Teflonband-Bewicklung (FDA konform) auf Anfrage		

AUSFÜHRUNG „DREHBAR“

Winkel- und T-Einschraub-Verschraubungen	<table border="1"> <tr> <td>Für rotierende oder oszill. Bewegungen nicht geeignet</td> <td>Einige Verschraubungstypen sind um 360° schwenkbar ausgeführt, um das Ausrichten bei der Montage zu erleichtern.</td> </tr> </table>	Für rotierende oder oszill. Bewegungen nicht geeignet	Einige Verschraubungstypen sind um 360° schwenkbar ausgeführt, um das Ausrichten bei der Montage zu erleichtern.
Für rotierende oder oszill. Bewegungen nicht geeignet	Einige Verschraubungstypen sind um 360° schwenkbar ausgeführt, um das Ausrichten bei der Montage zu erleichtern.		

SONDERAUSFÜHRUNGEN (NICHT IM KATALOG ERFASSTE AUSFÜHRUNGEN)

ELSA-Steckverschraubungen fertigen wir auch in diversen kundenspezifischen Sonderausführungen.

- andere O-Ring-Werkstoffe, z. B. EPDM, FDA konform
- für Rohre/Schläuche mit zölligen Abmessungen
- Gewindeanschluss metrisch
- Ausführungen nach ASTM G93 und EN ISO 15001 für Sauerstoffanwendung
- PVDF/PPSU - Lösering

L-Einschraub-Verschraubung, drehbar

Preis Gruppe **13**

PN 16

T_{min} 0 °C
T_{max} +140 °C

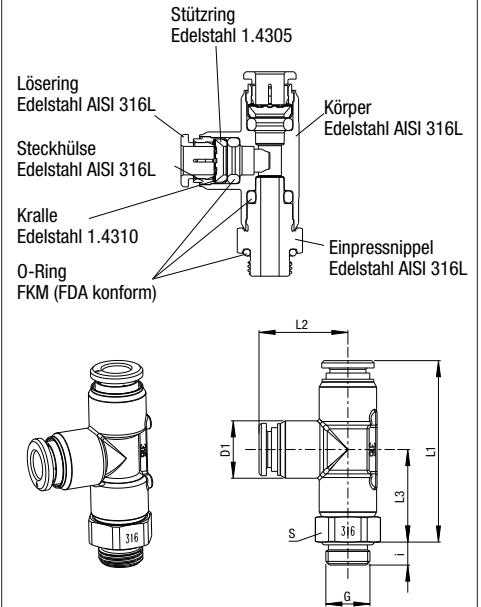
Gewinde zylindrisch



Edelstahl AISI 316L

für Schlauch D	G	L1	L2	L3	D1	S	i	Gewicht in [g]	Typ	Bestellnummer	Preis
4	G1/8	35	17	18	10,5	13	5	25,2	922X44M-4FF-1/8	385280	a. A.
4	G1/4	36	17	19	10,5	17	7	35,5	922X44M-4FF-1/4	385281	a. A.
6	G1/8	40	19	20	12,5	13	5	32,4	922X44M-6FF-1/8	385282	a. A.
6	G1/4	39	19	20	12,5	17	7	41,2	922X44M-6FF-1/4	385283	a. A.
6	G3/8	39	19	20	12,5	19	8	-	922X44M-6FF-3/8	385284	a. A.
8	G1/8	43,1	22	21	14,5	15	6	42,6	922X44M-8FF-1/8	385285	a. A.
8	G1/4	45	22	22	14,5	17	7	49,9	922X44M-8FF-1/4	385286	a. A.
8	G3/8	45	22	22	14,5	19	8	58,8	922X44M-8FF-3/8	385287	a. A.
10	G1/4	51	26	25	17	17	7	64,4	922X44M-10FF-1/4	385288	a. A.
10	G3/8	52	26	26	17	19	8	73,7	922X44M-10FF-3/8	385289	a. A.
10	G1/2	53	26	27	17	24	9	91,8	922X44M-10FF-1/2	385290	a. A.
12	G1/4	57	29	28	20,5	22	8	101,2	922X44M-12FF-1/4	385291	a. A.
12	G3/8	57	29	28	20,5	22	9	104,4	922X44M-12FF-3/8	385292	a. A.
12	G1/2	59	29	30	20,5	24	9	119,3	922X44M-12FF-1/2	385293	a. A.

Abbildung



Gerade Steck-Verbindung

Preis Gruppe **13**

PN 20

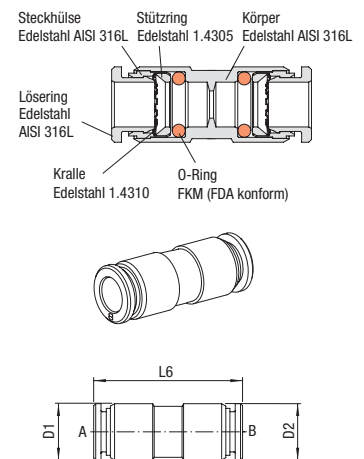
T_{min} 0 °C
T_{max} +140 °C



Edelstahl AISI 316L

für Schlauch AD	für Schlauch BD	L6	D1	D2	Gewicht in [g]	Typ	Bestellnummer	Preis
4	4	31	9,8	9,8	10,2	958X44-4FF	385161	a. A.
4	6	33	9,8	11,8	11,2	958X44-6-4FF	385162	a. A.
6	6	33	11,8	11,8	10,4	958X44-6FF	385163	a. A.
6	8	35	11,8	13,8	18,7	958X44-8-6FF	385164	a. A.
8	8	36,7	13,8	13,8	17,7	958X44-8FF	385165	a. A.
8	10	40	13,8	16,4	24,5	958X44-10-8FF	385166	a. A.
10	10	41,7	16,4	16,4	27,3	958X44-10FF	385167	a. A.
10	12	46	16,4	19,8	39,8	958X44-12-10FF	385168	a. A.
12	12	45,6	19,8	19,8	49	958X44-12FF	385169	a. A.

Abbildung





info@iq-parts.nl
Harsweg 34A
2461 EZ Ter Aar
T +31 252 624 126
The Netherlands