

iQ parts
IQ-PARTS-SHOP.COM

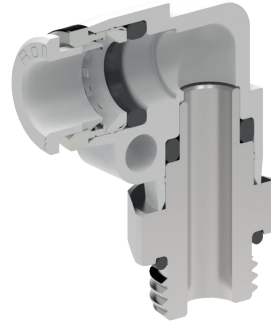


**SPECS &
INFORMATION**

ELSA-Verschraubungen PVDF (Push-in)

Einfach Lösbarer Steck-Anschluss

ELSA die perfekte Steckverschraubung von AVS Römer



PVDF-Ausführung

Betriebsdruck: Technisches Vakuum bis Maximaldruck wie im jeweiligen Typenfeld unter PB angegeben.

Temperaturbereich: 0 °C bis +120 °C
(Einschränkungen siehe Typenfeld)

Anwendung


ELSA-Steckverschraubungen aus PVDF werden wegen der sehr guten chemischen Beständigkeit auch bei höheren Temperaturen hauptsächlich in der chemischen Industrie eingesetzt. Serienmäßig sind diese Steckverschraubungen mit FDA konformen FKM-Dichtringen ausgestattet, auf Wunsch sind diese auch mit FDA konformen und nach UBA-Elastomerleitlinie zugelassenen EPDM-Dichtringen erhältlich.

KENNGRÖSSEN

KÖRPERWERKSTOFF / EIGNUNG

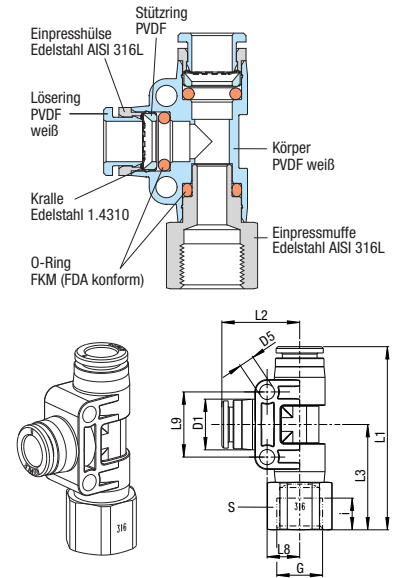
Kunststoff PVDF	Polyvinylidenfluorid. Geeignet für viele aggressive Medien. Generell mit FKM-Dichtring, FDA konform und daher auch in der Lebensmittel- und Pharmaindustrie verwendbar.	
sonstige Werkstoffe	siehe jeweilige Produkte	
Zulassung	NSF/ANSI 169 , PVDF-Körper konform nach KTW-BWGL	
SCHLAUCH		
Außendurchmesser [mm]	4, 6 und 8	10, 12
zul. Toleranz [mm]	±0,1	±0,15
zul. Qualitäten	Polyamid (PA), Polyurethan (PU), Fluorpolymer (FEP und PFA)	
GEWINDE		
Außengewinde	Gewinde „M“ zylindrisch: Metrisches ISO-Gewinde M5	
Außengewinde	Gewinde „G“ zylindrisch: Whitworth-Rohrgewinde DIN ISO 228-1 G 1/8 bis G 3/8	
Innengewinde	Gewinde „G“ zylindrisch: Whitworth-Rohrgewinde DIN ISO 228-1 G 1/8 bis G 1/4	
BETRIEBSDRUCK / BETRIEBSTEMPERATUR		
Kunststoffausführung	Zul. Betriebsdruck PB bei der angegebenen Umgebungstemp. und Mediumstemp. gem. Tabelle	Bedeutet, dass der zulässige Betriebsdruck PB innerhalb der zulässigen Umgebungstemperatur auch von der Mediumstemperatur gemäß Tabelle abhängig ist.
Zulässiger Betriebsdruck und Betriebstemperatur von Rohr/Schlauch ist zu beachten!		
GEWINDE-ABDICHTUNG		
zylindrische Gewindezapfen	Gewinde-Abd. über gekam. FKM-O-Ring	gilt für alle zyl. Gewindezapfen
AUSFÜHRUNG „DREHBAR“		
Winkel-, T- und Y-Einschraub-Verschraubungen	Für rotierende oder oszill. Bewegungen nicht geeignet	Einige Verschraubungstypen sind um 360° schwenkbar ausgeführt, um das Ausrichten bei der Montage zu erleichtern.
SONDERAUSFÜHRUNGEN (NICHT IM KATALOG ERFASSTE AUSFÜHRUNGEN)		
ELSA-Steckverschraubungen fertigen wir auch in diversen kundenspezifischen Sonderausführungen.		
<ul style="list-style-type: none"> • andere O-Ring-Werkstoffe, z. B. EPDM, FDA konform • für Rohre/Schläuche mit zölligen Abmessungen • Gewindeanschluss „R“ kegelig • Ausführung nach ASTM G93 oder EN ISO 15001 für Sauerstoffanwendung 		

L-Aufschraub-Verschraubung, drehbar


Preis Gruppe	12	Zul. PB bei Umg.-Temp. T _{min} 0 °C, T _{max} +60 °C	Gewinde zylindrisch	Für rotierende o. oszill. Beweg. nicht geeignet		Kunststoff PVDF
--------------	-----------	--	------------------------	--	---	--------------------

für Schlauch D	G	Zul. PB [bar] bei Mediumtemp.			i	L1	L2	L3	L8	L9	D1	D5	S	Gewicht in [g]	Typ	Bestellnummer
		20 °C	100 °C	120 °C												
4	G 1/8	16	10	3	6,5	42,9	18,6	24,3	8,2	16,5	12,4	4,3	13	19,9	923V-4FF-1/8	367810
4	G 1/4	16	10	3	9	45,9	18,6	27,3	8,2	16,5	12,4	4,3	17	28,3	923V-4FF-1/4	367811
6	G 1/8	16	10	3	6,5	43,3	19	24,3	8,2	16,5	12,4	4,3	13	19,9	923V-6FF-1/8	367812
6	G 1/4	16	10	3	9	46,3	19	27,3	8,2	16,5	12,4	4,3	17	28,3	923V-6FF-1/4	367813
8	G 1/8	16	8	3	6,5	48,3	22,1	25,2	9,2	18,5	14,4	4,3	17	29,9	923V-8FF-1/8	367814
8	G 1/4	16	8	3	9	53,5	22,1	31,4	9,2	18,5	14,4	4,3	17	32	923V-8FF-1/4	367815

Abbildung

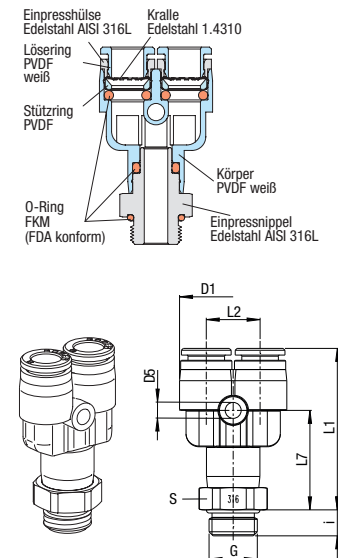


Y-Einschraub-Verschraubung, drehbar

Preis Gruppe	12	Zul. PB bei Umg.-Temp. T _{min} 0 °C, T _{max} +60 °C	Gewinde zylindrisch	Gewinde-Abd. über gekam. FKM-O-Ring	Für rotierende o. oszill. Beweg. nicht geeignet		Kunststoff PVDF
--------------	-----------	--	------------------------	--	--	---	--------------------

für Schlauch D	G	Zul. PB [bar] bei Mediumtemp.			i	L1	L2	L7	D1	D5	S	Gewicht in [g]	Typ	Bestellnummer
		20 °C	100 °C	120 °C										
4	G 1/8	16	10	3	5	37,9	12,5	23,3	12,4	3,3	13	19,1	992V-4FF-1/8	367456
4	G 1/4	16	10	3	7	38,4	12,5	23,8	12,5	3,3	17	28	992V-4FF-1/4	367457
6	G 1/8	16	10	3	5	38,3	12,5	23,3	12,4	3,3	13	19,6	992V-6FF-1/8	367462
6	G 1/4	16	10	3	7	38,8	12,5	23,8	12,4	3,3	17	28,3	992V-6FF-1/4	367463
8	G 1/8	16	8	3	5	43	14,5	26,3	14,4	4,3	14	24,1	992V-8FF-1/8	367466
8	G 1/4	16	8	3	7	43,5	14,5	26,8	14,5	4,3	17	31,9	992V-8FF-1/4	367467
8	G 3/8	16	8	3	8	43,5	14,5	26,8	14,5	4,3	19	40,2	992V-8FF-3/8	367468
10	G 1/4	12	6	3	7	48,9	17	30,7	17,2	4,3	17	38,6	992V-10FF-1/4	367471
10	G 3/8	12	6	3	8	48,9	17	30,7	17,2	4,3	19	47,1	992V-10FF-3/8	367472
12	G 1/4	12	6	3	7	55	20,5	35	21	4,3	22	65,1	992V-12FF-1/4	367474
12	G 3/8	12	6	3	8	55	20,5	35	21	4,3	22	74,1	992V-12FF-3/8	367475

Abbildung





info@iq-parts.nl
Harsweg 34A
2461 EZ Ter Aar
T +31 252 624 126
The Netherlands