

**iQ parts**  
IQ-PARTS-SHOP.COM

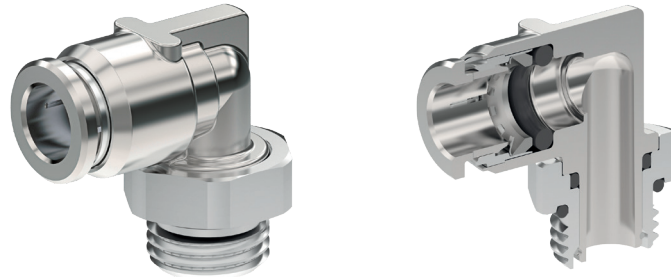


**SPECS &  
INFORMATION**

## ELSA-Verschraubungen Edelstahl AISI 316L (1.4404) (Push-in)

### Einfach Lösbarer Steck-Anschluss

ELSA die perfekte Steckverschraubung von AVS Römer



### Edelstahl-Ausführung

Betriebsdruck: Technisches Vakuum bis Maximaldruck wie im jeweiligen Typenfeld unter PN angegeben.

Temperaturbereich: 0 °C bis +200 °C  
(Einschränkungen siehe Typenfeld)

### Anwendung

ELSA-Steckverschraubungen aus Edelstahl 1.4404 werden insbesondere bei aggressiven gasförmigen und flüssigen Medien unter rauen Betriebsbedingungen eingesetzt. Serienmäßig sind diese Steckverschraubungen mit FDA konformen FKM-Dichtringen ausgestattet, auf Wunsch sind diese auch mit FDA konformen und nach UBA-Elastomerleitlinie zugelassenen EPDM-Dichtringen erhältlich.

## KENNGRÖSSEN

### KÖRPERWERKSTOFF / EIGNUNG

<b>Edelstahl AISI 316L</b>	entspricht <b>Edelstahl 1.4404</b> . Geeignet für viele aggressive Medien, insbesondere bei höheren Drücken. Generell mit FKM-Dichtung FDA konform auch in der Lebensmittel- und Pharmaindustrie verwendbar.	
<b>sonstige Werkstoffe</b>	siehe jeweilige Produkte	
<b>Zulassung</b>	NSF/ANSI 169	

### SCHLAUCH

<b>Außendurchmesser [mm]</b>	4, 6 und 8	10, 12
<b>zul. Toleranz [mm]</b>	±0,1	±0,15
<b>zul. Qualitäten</b>	Polyamid (PA), Polyurethan (PU), Fluorpolymer (FEP und PFA)	

### GEWINDE

<b>Außengewinde</b>	Gewinde „M“ zylindrisch: Metrisches ISO-Gewinde M5	
<b>Außengewinde</b>	Gewinde „G“ zylindrisch: Whitworth-Rohrgewinde DIN ISO 228-1 G 1/8 bis G 3/8	
<b>Außengewinde</b>	Gewinde „R“ kegelig: Whitworth-Rohrgewinde DIN 2999-1 und ISO 7/1 R 1/8 bis R 1/2. Maße sind so gestaltet, dass mit Innengewinde nach DIN ISO 228-1 gepaart werden kann.	
<b>Innengewinde</b>	Gewinde „G“ zylindrisch: Whitworth-Rohrgewinde DIN ISO 228-1 G 1/8 bis G 1/2	

### BETRIEBSDRUCK / BETRIEBSTEMPERATUR

<b>Metallverschraubung</b>	<table border="1"> <tr> <td>PN</td> <td>T<sub>min</sub></td> <td>0 °C</td> </tr> <tr> <td>20</td> <td>T<sub>max</sub></td> <td>+140 °C</td> </tr> </table>	PN	T <sub>min</sub>	0 °C	20	T <sub>max</sub>	+140 °C	Bedeutet, dass der zulässige Betriebsdruck PB dem angegebenen Nenndruck PN in dem angegebenen Temperaturbereich „T“ entspricht. Kurzzeitig bis 200°C belastbar (vgl. Angabe im Datenblatt)
PN	T <sub>min</sub>	0 °C						
20	T <sub>max</sub>	+140 °C						
<b>Zulässiger Betriebsdruck und Betriebstemperatur von Rohr/Schlauch ist zu beachten!</b>								

### GEWINDE-ABDICHTUNG

<b>zylindrische Gewindezapfen</b>	Gewinde-Abd. über gekam. FKM-O-Ring	gilt für alle zyl. Gewindezapfen
<b>kegelige Gewindezapfen</b>	Abdichtung über Teflonband-Bewicklung (FDA konform) auf Anfrage	

### AUSFÜHRUNG „DREHBAR“

<b>Winkel- und T-Einschraub-Verschraubungen</b>	Für rotierende oder oszill. Bewegungen nicht geeignet	Einige Verschraubungstypen sind um 360° schwenkbar ausgeführt, um das Ausrichten bei der Montage zu erleichtern.
---	---	--

### SONDERAUSFÜHRUNGEN (NICHT IM KATALOG ERFASSTE AUSFÜHRUNGEN)

ELSA-Steckverschraubungen fertigen wir auch in diversen kundenspezifischen Sonderausführungen.

- andere O-Ring-Werkstoffe, z. B. EPDM, FDA konform
- für Rohre/Schläuche mit zölligen Abmessungen
- Gewindeanschluss metrisch
- Ausführungen nach ASTM G93 und EN ISO 15001 für Sauerstoffanwendung
- PVDF/PPSU - Lösering

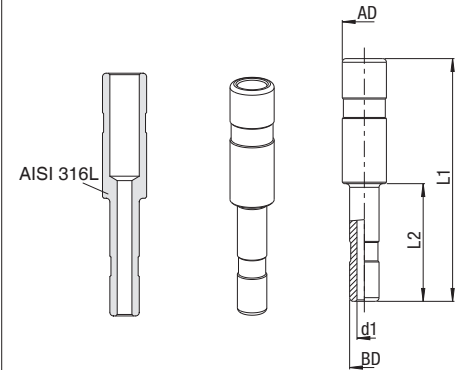
## Doppelsteckstutzen

Preis Gruppe **13** PN 20  $T_{min}$  -40 °C  $T_{max}$  +200 °C

 NSF **Edelstahl AISI 316L**

für Steckanschluss AD	für Steckanschluss BD	d1	L1	L2	Gewicht in [g]	Typ	Bestellnummer	Preis
6	4	2	33	16	3,3	904X4-D6-D4	283852	a. A.
6	6	4	34,5	-	4,2	904X4-D6	283853	a. A.
8	6	4	37,5	18	6,5	904X4-D8-D6	283858	a. A.
8	8	6	37,5	-	6,2	904X4-D8	283854	a. A.
10	8	6	45,5	18	10,9	904X4-D10-D8	283859	a. A.
10	10	8	45,5	-	9,7	904X4-D10	283857	a. A.
12	10	8	50	24	14	904X4-D12-D10	283860	a. A.
12	12	10	50	-	14,2	904X4-D12	283861	a. A.

## Abbildung



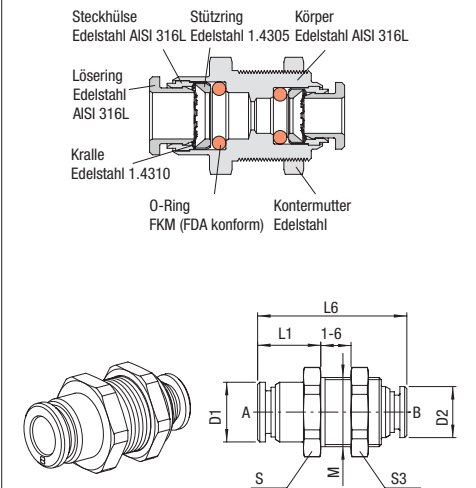
## Gerade-Schott-Verbindung

Preis Gruppe **13** PN 20  $T_{min}$  0 °C  $T_{max}$  +140 °C

 NSF **Edelstahl AISI 316L**

für Schlauch AD	für Schlauch BD	M	L1	L6	D1	D2	S	S3	Gewicht in [g]	Typ	Bestellnummer	Preis
4	4	M12x1	12,3	31,1	9,8	9,8	14	17	20,4	959X44-4FF	385410	a. A.
6	6	M14x1	13,7	32,7	11,8	11,8	17	17	26,2	959X44-6FF	385411	a. A.
8	8	M16x1	16,5	36,7	13,8	13,8	19	19	35,1	959X44-8FF	385412	a. A.
10	10	M20x1	20,8	41,9	16,4	16,4	22	24	55,9	959X44-10FF	385413	a. A.
12	12	M22x1,5	22,3	45,6	19,8	19,8	24	27	87,6	959X44-12FF	385414	a. A.

## Abbildung



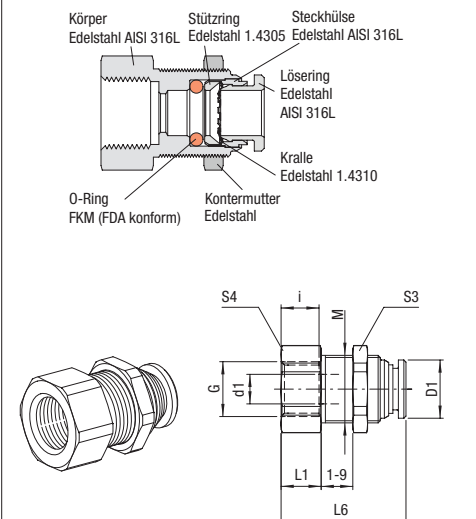
## Gerade-Schott-Aufschraub-Verschraubung

Preis Gruppe **13** PN 20  $T_{min}$  0 °C  $T_{max}$  +140 °C Gewinde zylindrisch

 NSF **Edelstahl AISI 316L**

für Schlauch D	G	M	L1	i	L6	d1	D1	S4	S3	Gewicht in [g]	Typ	Bestellnummer	Preis
4	G 1/8	M12x1	6,5	7	25,3	3	9,8	14	17	19,4	945X44-4FF-1/8	385351	a. A.
4	G 1/4	M14x1	12,5	9	31,3	3	9,8	17	17	33,1	945X44-4FF-1/4	385352	a. A.
6	G 1/8	M14x1	6,5	7	25,5	5	11,8	17	17	25,5	945X44-6FF-1/8	385353	a. A.
6	G 1/4	M14x1	12	9	31	5	11,8	17	17	30,8	945X44-6FF-1/4	385354	a. A.
6	G 3/8	M14x1	13	10	32	5	11,8	19	17	31,5	945X44-6FF-3/8	385355	a. A.
8	G 1/8	M16x1	7	7	27,2	7	13,8	19	19	34,9	945X44-8FF-1/8	385356	a. A.
8	G 1/4	M16x1	9,5	9	29,7	7	13,8	19	19	36,1	945X44-8FF-1/4	385357	a. A.
8	G 3/8	M16x1	12	10	32,2	7	13,8	19	19	34,1	945X44-8FF-3/8	385358	a. A.
10	G 1/4	M20x1	12	9	33,1	9	16,4	22	24	64,4	945X44-10FF-1/4	385359	a. A.
10	G 3/8	M20x1	13	10	34,1	9	16,4	22	24	60	945X44-10FF-3/8	385360	a. A.
10	G 1/2	M20x1	16,5	13	37,6	9	16,4	24	24	64,9	945X44-10FF-1/2	385361	a. A.
12	G 1/4	M22x1,5	13	9	35,8	10	19,8	24	27	88,3	945X44-12FF-1/4	385362	a. A.
12	G 3/8	M22x1,5	13,2	10	36	10	19,8	24	27	82	945X44-12FF-3/8	385363	a. A.
12	G 1/2	M22x1,5	16,7	13	39,5	10	19,8	24	27	78,7	945X44-12FF-1/2	385364	a. A.

## Abbildung





info@iq-parts.nl  
Harsweg 34A  
2461 EZ Ter Aar  
T +31 252 624 126  
The Netherlands