

**iQ parts**  
IQ-PARTS-SHOP.COM



**SPECS &  
INFORMATION**

# ABA NOVA



- ① **Speziell entwickelte Schraube** – verbessertes Leerlauf-Anziehmoment
- ② **Kompaktes Gehäuse** – bessere und gleichmäßigere Verteilung der Spannkraft
- ③ **Mechanisch verriegelt** – keine Schweißpunkte
- ④ **Bandmarkierung** – Material und Größe auf jeder Schelle angegeben
- ⑤ **Rückverfolgungscode** für jede Schelle

## Die vielseitige Schelle

ABA Nova-Schellen sind mit einem neu konstruierten Gehäuse ausgestattet, das eine gleichmäßigere Verteilung der hohen Spannkraft und eine sichere Führung des Bandes ermöglicht. Der kurze Gehäusesattel sorgt außerdem für einen optimalen Anpressdruck am Schlauch.

Die Schellen der neuen Generation bieten eine Spannkraftreserve, die ein Bersten verhindert und somit für eine zuverlässig dichte Verbindung sorgt. Zusätzlich sind die glatte Unterseite und die abgerundeten Bandkanten schlauchschonend und verringern das Risiko von Undichtigkeiten.

## Vorteile auf einen Blick

- Hohe Spannkraft
- Hohes Bruchdrehmoment
- Niedriges Leerlauf-Anziehmoment
- Jede Schelle ist zur Rückverfolgbarkeit mit einem Datumsstempel versehen
- Sehr geringes Verpackungsmaß

## Anwendungsbeispiele

- Maschinenbau
- Chemische Industrie
- Bewässerungssysteme
- Eisenbahn
- Landmaschinen
- Baumaschinen
- Marineindustrie

## Werkstoffe

|     |     |     |      |      |     |
|-----|-----|-----|------|------|-----|
| S10 | S20 | S30 | S40  | S50  | S60 |
|     |     |     | (W4) | (W5) |     |
|     | ×   |     | ×    | ×    |     |

Die äußerst vielseitige ABA Nova Schelle ist die ideale Wahl für kleinere Schlauchdurchmesser.

### ABA Nova Aluzink S20

- Für erhöhte Korrosionsbeständigkeit besteht das Band aus Aluzink, das im Vergleich zu herkömmlich verzinktem Stahl dreifach höheren Schutz bietet

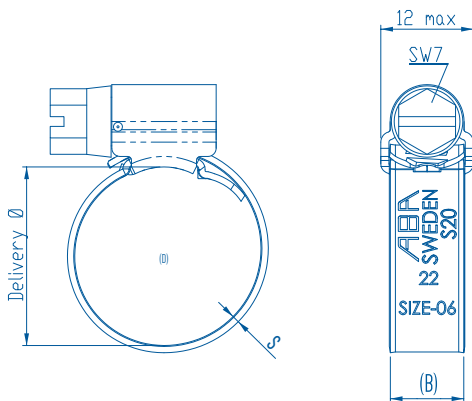
### ABA Nova Edelstahl S40

- Alle Teile sind aus Edelstahl SS 2333/AISI 304 hergestellt

### ABA Nova säurefest S50

- Alle Teile sind aus Edelstahl SS 2343/AISI 316 hergestellt
- Die richtige Wahl für Anwendungen, bei denen erstklassige Korrosionsbeständigkeit gefordert ist
- Die Schelle bietet nicht nur erstklassige Korrosionsbeständigkeit, sie verhindert außerdem Abrieb, der durch die Kombination verschiedener Materialien hervorgerufen wird.

## Abmessungen



## Technische Daten

| ABA NOVA 9 MM    |                         |                          |                  |                    |                    |                    |
|------------------|-------------------------|--------------------------|------------------|--------------------|--------------------|--------------------|
| Breite<br>(B mm) | Spannbereiche<br>(D mm) | Spannbereiche<br>(D in.) | Stärke<br>(S mm) | S20<br>Artikel-Nr. | S40<br>Artikel-Nr. | S50<br>Artikel-Nr. |
| 9                | 8-14                    | 5/16-9/16                | 0.8              | 0811 6108 011      | 0811 6110 011      | 0811 6112 011      |
|                  | 11-17                   | 7/16-11/16               | 0.8              | 0811 6108 014      | 0811 6110 014      | 0811 6112 014      |
|                  | 13-20                   | 1/2-13/16                | 0.8              | 0811 6108 017      | 0811 6110 017      | 0811 6112 017      |
|                  | 15-24                   | 9/16-15/16               | 0.8              | 0811 6108 020      | 0811 6110 020      |                    |
|                  | 19-28                   | 3/4-1 1/8                | 0.8              | 0811 6108 024      | 0811 6110 024      |                    |
|                  | 22-32                   | 7/8-1 1/4                | 0.8              | 0811 6108 027      | 0811 6110 027      |                    |
|                  | 26-38                   | 1-1 1/2                  | 0.8              | 0811 6108 032      | 0811 6110 032      |                    |
|                  | 32-44                   | 1 1/4-1 3/4              | 0.8*             | 0811 6108 038      |                    |                    |
|                  | 38-50                   | 1 1/2-2                  | 0.8*             | 0811 6108 044      |                    |                    |
|                  | 44-56                   | 1 3/4-2 3/16             | 0.8*             | 0811 6108 050      |                    |                    |
|                  | 50-65                   | 2-2 9/16                 | 0.8*             | 0811 6108 058      |                    |                    |
|                  | 58-75                   | 2 1/4-2 15/16            | 0.8*             | 0811 6108 067      |                    |                    |
|                  | 68-85                   | 2 11/16-3 3/8            | 0.8*             | 0811 6108 077      |                    |                    |
|                  | 70-90                   | 2 3/4-3 9/16             | 0.8*             | 0811 6109 080      |                    |                    |
|                  | 80-100                  | 3 1/8-3 15/16            | 0.8*             | 0811 6109 090      |                    |                    |
|                  | 90-110                  | 3 9/16-4 5/16            | 0.8*             | 0811 6109 100      |                    |                    |
|                  | 100-120                 | 3 15/16-4 3/4            | 0.8*             | 0811 6109 110      |                    |                    |
|                  | 110-130                 | 4 5/16-5 1/8             | 0.8*             | 0811 6109 120      |                    |                    |
|                  | 120-140                 | 4 3/4-5 1/2              | 0.8*             | 0811 6109 130      |                    |                    |
| 130-150          | 5 1/8-5 15/16           | 0.8*                     | 0811 6109 140    |                    |                    |                    |
| 140-160          | 5 1/2-6 5/16            | 0.8*                     | 0811 6109 150    |                    |                    |                    |

\*1.0 für S20





info@iq-parts.nl  
Harsweg 34A  
2461 EZ Ter Aar  
T +31 252 624 126  
The Netherlands