

**iQ parts**  
IQ-PARTS-SHOP.COM



**SPECS &  
INFORMATION**

# BREEZE LINER



- ① **Hochfeste Quadra-Lock-Gehäusekonstruktion**
- ② **7,9 mm Sechskant-Schlitzschraube**
- ③ **Einlegeband schützt den Schlauch vor Beschädigungen**

## Erweiterungsschelle

Die integrierte Bandverlängerung als Einlegeband schützt Schläuche mit weichen Oberflächen (Silikon usw.) vor Beschädigungen durch Extrusion oder Scherung durch die Bandschlitzte. Die Schelle mit

Einlegeband bietet maximalen Schutz für weiche Schläuche und sorgt trotzdem für eine absolut konzentrische Dichtwirkung.

## Vorteile auf einen Blick

- Einlegeband schützt alle Schlauchtypen vor Beschädigungen
- SAE-Norm J1508 Typ F

## Werkstoffe



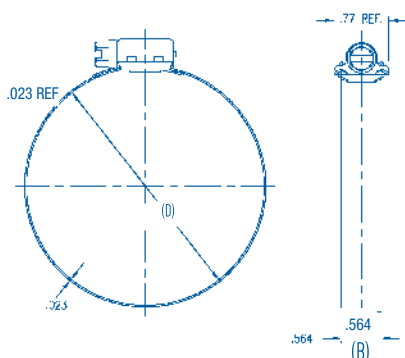
\* Eingestuft nach Korrosionsbeständigkeit. Bandmaterial S40/Schraubenmaterial S10. Laut DIN-Norm vergleichbar mit W2

\*\* Eingestuft nach Korrosionsbeständigkeit. Bandmaterial S40/Schraubenmaterial S30.

## Anwendungsbeispiele

- Nutzfahrzeuge
- PKW
- Industrie
- Infrastruktur

## Abmessungen



## Technische Daten

BREEZE LINER				
Breite (B mm)	Spannbereiche (D mm)	Spannbereiche (D in.)	S10 Artikel-Nr. Carbonschraube	S30 Artikel-Nr. 410 Edelstahlschraube
12,7	11-20	7/16-25/32	0361 0200 016	0361 0122 016
	13-23	1/2-29/32	0361 0200 018	0361 0122 018
	14-27	9/16-11/16	0361 0200 021	0361 0122 021
	17-32	11/16-11/4	0361 0200 025	0361 0122 025
	21-38	13/16-11/2	0361 0200 030	0361 0122 030
	21-44	13/16-1 3/4	0361 0200 033	0361 0122 033
	27-51	1/16-2	0361 0200 039	0361 0122 039
	33-57	15/16-2 1/4	0361 0200 045	0361 0122 045
	40-64	19/16-2 1/2	0361 0200 052	0361 0122 052
	46-70	113/16-2 3/4	0361 0200 058	0361 0122 058
	52-76	2 1/16-3	0361 0200 064	0361 0122 064
	59-83	2 5/16-3 1/4	0361 0200 071	0361 0122 071
	65-89	2 9/16-3 1/2	0361 0200 077	0361 0122 077
	71-95	2 13/16-3 3/4	0361 0200 083	0361 0122 083
	78-102	3 1/16-4	0361 0200 090	0361 0122 090
	84-108	3 5/16-4 1/4	0361 0200 096	0361 0122 096
	91-114	3 9/16-4 1/2	0361 0200 103	0361 0122 103
	105-127	4 1/8-5	0361 0200 116	0361 0122 116
	117-140	4 5/8-5 1/2	0361 0200 129	0361 0122 129



info@iq-parts.nl  
Harsweg 34A  
2461 EZ Ter Aar  
T +31 252 624 126  
The Netherlands